



Toboganes tubo - rectos (edad 2-12 años)

Ref. KP2002W

Última revisión en./2020

Pág. 1/2

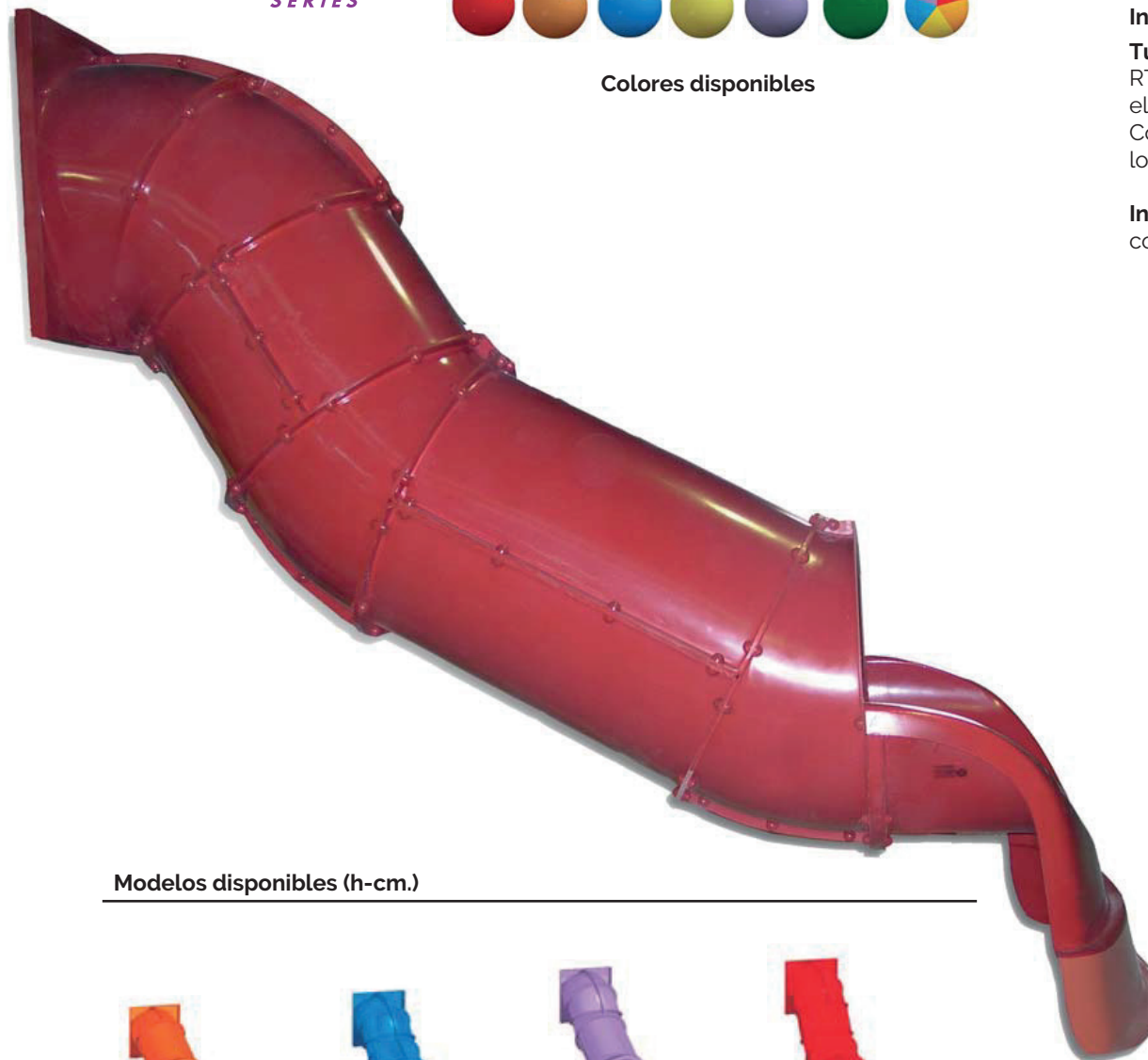
EN-1176-1: 1/7



SERIE
ANIMALS
SERIES



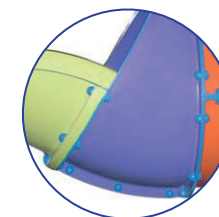
Colores disponibles



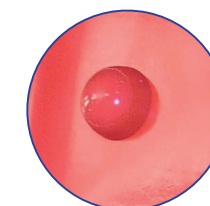
Información técnica.

Tubos: Fabricados en PRFW con tecnología RTM, que hace que el interior del tubo tenga el mismo acabado liso que el exterior. Con tapones de seguridad, que tapan los tornillos.

Instalación: Con cimientos en suelos no compactos, o atornillados en suelos compactos.



Possible combinación de colores



Tapones de seguridad

Modelos disponibles (h-cm.)



Recto 80



Recto 100



Recto 125



Recto 150



Recto 175



Recto 200



C/ Foia, 13
P.I. Alqueria
de Moret
46210 Picanya
(Valencia)



+34 963 313 677



kiwi@kiwipw.com



kiwiplaygrounds.com

La empresa se reserva el derecho de realizar cualquier modificación o cambio en sus productos.

ACCESORIOS



Toboganes tubo - rectos (edad 2-12 años)

Ref. KP2002W

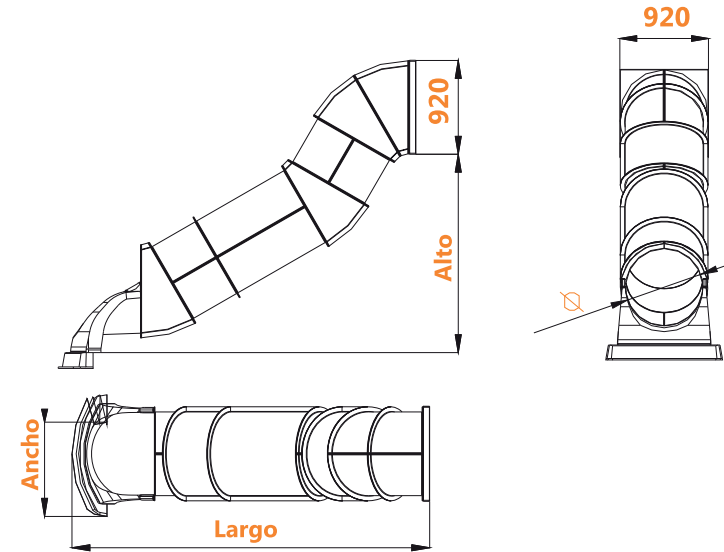
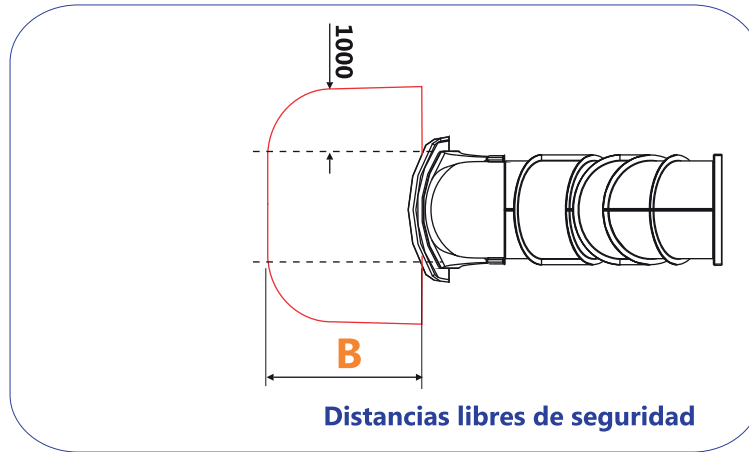
Última revisión en./2020

Pág. 2/2

EN-1176-1: 1/7



SERIE ANIMALS SERIES



C/ Foia, 13
P.I. Alqueria
de Moret
46210 Picanya
(Valencia)



+34 963 313 677



kiwi@kiwipw.com



kiwiplaygrounds.com

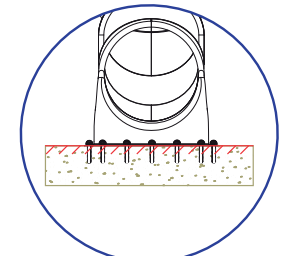
La empresa se reserva
el derecho de realizar
cualquier modificación o
cambio en sus productos.

Modelos disponibles	alto	largo	ancho	diámetro interior	distancias libres de seguridad B
Tubo recto 80	817	2.175	1.110	800	1.000
Tubo recto 100	1.020	2.196	1.110	800	1.000
Tubo recto 125	1.270	2.630	1.110	800	1.000
Tubo recto 150	1.455	2.446	1.110	800	1.000
Tubo recto 175	1.705	2.880	1.110	800	1.000
Tubo recto 200	1.954	3.312	1.110	800	1.000

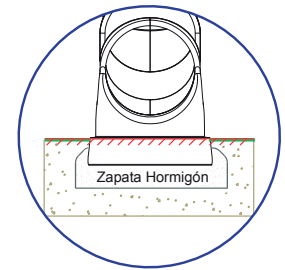
Dimensiones en mm.

B-Longitud del área de impacto.

Dos tipos de instalación



Atornillado,
en suelos compactos



Con cimientos,
en suelos no compactos

ACCESORIOS