



El Toro (edad 6-12 años)  
Ref. KP4010

Última revisión: 01/02/2020

Pág. 1/3

EN-1176-1: 2017  
EN-1176-2: 2017+AC: 2019  
EN-1176-3: 2017



SERIE  
**ANIMALS**  
SERIES



#### Información técnica.

**Animal:** Realizado en poliéster pintado en masa, con gel-coat del color predominante y con tratamiento antigrafi.

**Estructura:** Interna realizada en tubo de acero cincado.

**Superficie:** Zona de pisada realizada en EPDM de alta resistencia.

**Fijaciones:** De acero cincado para montaje sobre solera de hormigón.

#### Datos técnicos.

**Montaje:** 2 pers. 2 horas.

**Peso:** 300 Kg.

**Altura total:** 2,4 m.

**Altura libre de caída:** 1,50 m.

**Área de seguridad:** 33,46 m<sup>2</sup>. (muestra)

**Dimensiones pieza más grande:** 3 m.

**Disponibilidad de repuestos:** 3 años.



C/ Foia, 13  
Pl. Alquería  
de Moret  
46210 Picanya  
(Valencia)



+34 963 313 677



kiwi@kiwipw.com



kiwiplaygrounds.com

La empresa se reserva el derecho de realizar cualquier modificación o cambio en sus productos.

Combinación de ejemplo

MÓDULOS



**El Toro** (edad 6-12 años)  
Ref. KP4010

Última revisión: 01/02/2020

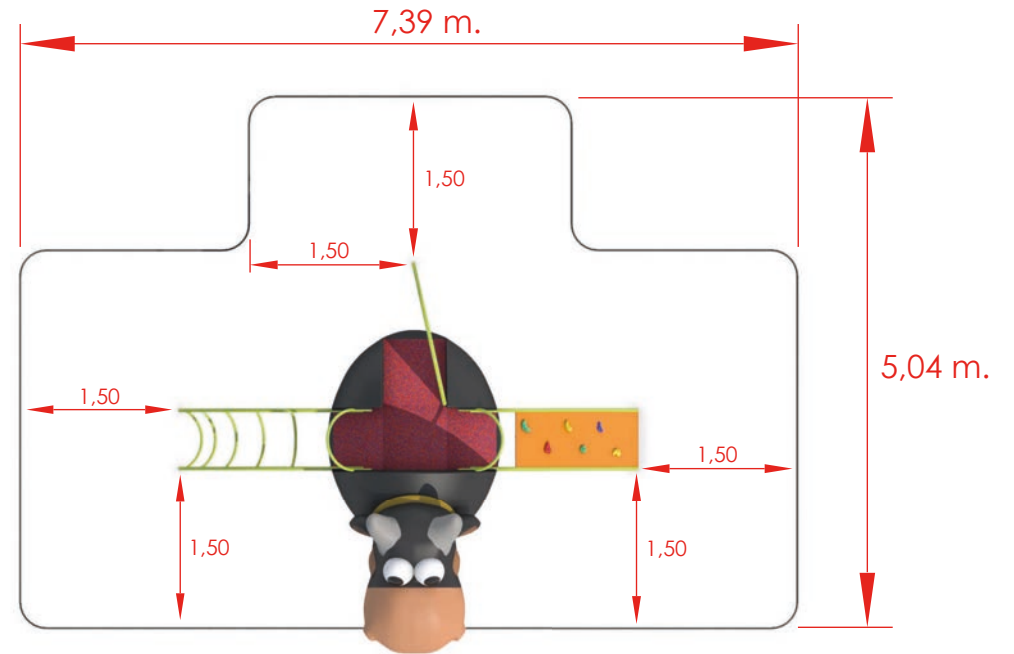
Pág. 2/3

EN-1176-1: 2017  
EN-1176-2: 2017+AC: 2019  
EN-1176-3: 2017

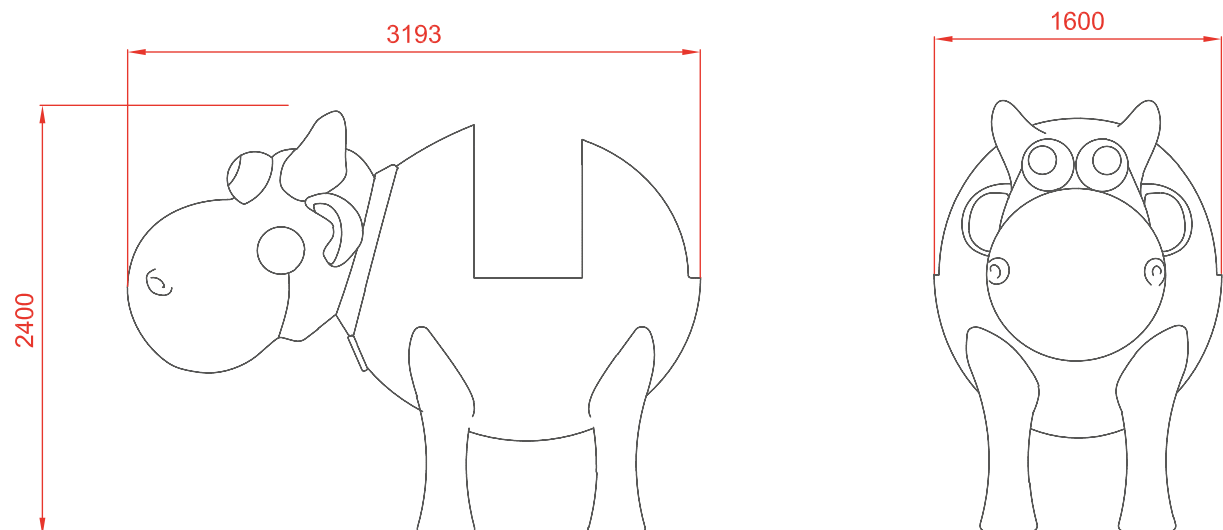


SERIE  
**ANIMALS**  
SERIES

Área de seguridad: 33,46 m<sup>2</sup>  
(con elementos de muestra)



Dimensiones generales (mm.)



**MÓDULOS**



C/ Foia, 13  
Pl. Alquería  
de Moret  
46210 Picanya  
(Valencia)



+34 963 313 677



kiwi@kiwipw.com



kiwiplaygrounds.com

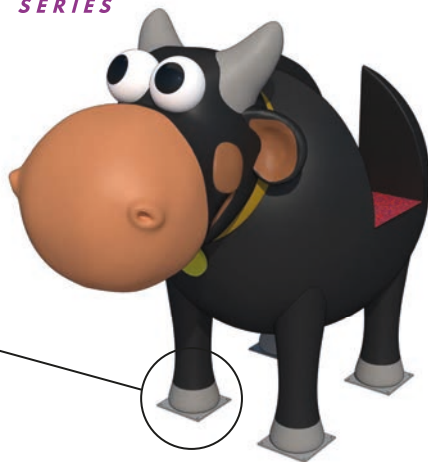
La empresa se reserva  
el derecho de realizar  
cualquier modificación o  
cambio en sus productos.



SERIE  
**ANIMALS**  
SERIES



Detalle del anclaje



**Instalación.**

Atornillado a solera de hormigón mediante tacos de expansión o varilla roscada y epoxi. Acabado con revestimiento de material compactado, ya sea caucho continuo o loseta.

**Mantenimiento.**

-Revisión: Se deberá comprobar todas las sujeciones, tornillos y pernos periódicamente y, si fuera necesario, volverlos a apretar y ajustar, anotando la fecha para llevar un control.

**Inspecciones.**

1. Inspección visual de rutina. Se realizará una inspección ocular y funcional con el fin de comprobar que no ha sufrido ningún daño por vandalismo.
2. Inspección funcional. Esta inspección se realizará con una periodicidad de 1 a 3 meses y se debería prestar atención a los componentes "sellados de por vida" y los equipos que su estabilidad dependa de un poste.
3. Inspección anual. Se realizará una inspección completa de todo el conjunto con el fin de comprobar que reúne todos los apartados de la norma y que no ha sufrido modificación.



C/ Foia, 13  
P.I. Alquería  
de Moret  
46210 Picanya  
(Valencia)



+34 963 313 677



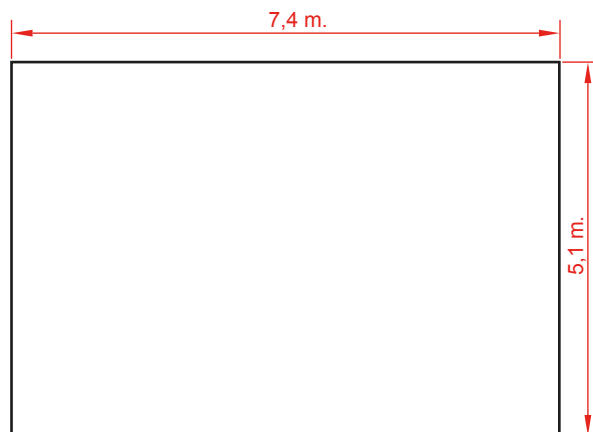
kiwi@kiwipw.com



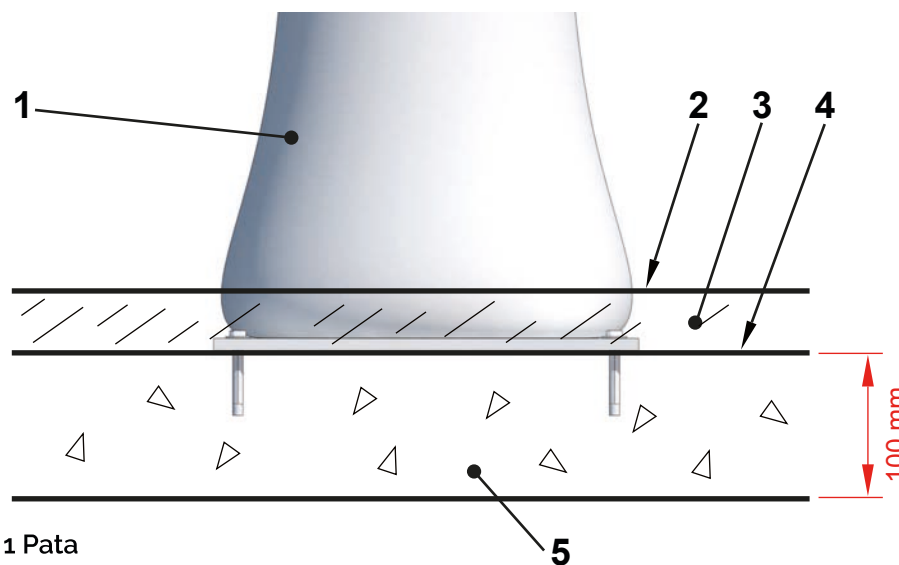
kiwiplaygrounds.com

La empresa se reserva el derecho de realizar cualquier modificación o cambio en sus productos.

Dimensiones de la solera de hormigón del ejemplo



Detalle del anclaje



- 1 Pata
- 2 Superficie de juego
- 3 Caucho
- 4 Parte superior de los cimientos
- 5 Solera de hormigón

**MÓDULOS**