



Escalera (edad 6-12 años)

Ref. KP4015

SERIE
ANIMALS
SERIES

Última revisión: 01/02/2020 Pág. 1/2

EN-1176-1: 2017
EN-1176-2: 2017+AC: 2019
EN-1176-3: 2017



Información técnica.

Estructura: Fabricada en tubo de acero de Ø40 mm. curvada y soldada a la placa de anclaje.

Acabado: En pintura al horno en varios colores.

Datos técnicos.

Montaje: 2 pers.

Peso: 100 Kg.

Altura total: 2,28 m.

Altura libre de caída: 1,50 m.

Dimensiones: h2,28 x 0,6 x 1,7 m.



Ejemplo de instalación

ACCESORIOS



C/ Foia, 13
P.I. Alquería
de Moret
46210 Picanya
(Valencia)



+34 963 313 677



kiwi@kiwipw.com



kiwiplaygrounds.com

La empresa se reserva el derecho de realizar cualquier modificación o cambio en sus productos.



Escalera (edad 6-12 años)

Ref. KP4015

SERIE
ANIMALS
SERIES

Última revisión: 01/02/2020 Pág. 2/2

EN-1176-1: 2017
EN-1176-2: 2017+AC: 2019
EN-1176-3: 2017



Instalación.

Fijada al módulo del animal mediante 8 tornillos. Anclada a la solera mediante 4 pernos. Acabado con revestimiento de material compactado ya sea caucho continuo o loseta.

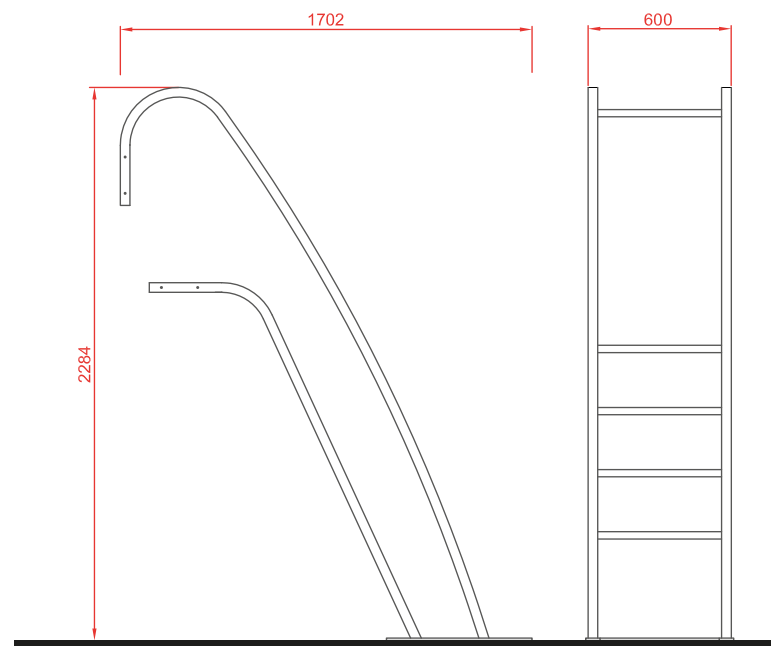
Mantenimiento.

-Revisión: Se deberá comprobar todas las sujeciones, tornillos y pernos periódicamente y, si fuera necesario, volverlos a apretar y ajustar, anotando la fecha para llevar un control.

Inspecciones.

1. Inspección visual de rutina. Se realizará una inspección ocular y funcional con el fin de comprobar que no ha sufrido ningún daño por vandalismo.
2. Inspección funcional. Esta inspección se realizará con una periodicidad de 1 a 3 meses y se debería prestar atención a los componentes "sellados de por vida" y los equipos que su estabilidad dependa de un poste.
3. Inspección anual. Se realizará una inspección completa de todo el conjunto con el fin de comprobar que reúne todos los apartados de la norma y que no ha sufrido modificación.

Dimensiones generales (mm.)



C/ Foia, 13
P.I. Alquería
de Moret
46210 Picanya
(Valencia)



+34 963 313 677

kiwi@kiwipw.com

kiwiplaygrounds.com

La empresa se reserva
el derecho de realizar
cualquier modificación o
cambio en sus productos.

ACCESORIOS