



# Foca y León Marino (edad 3-6 años)

Ref. KP4032

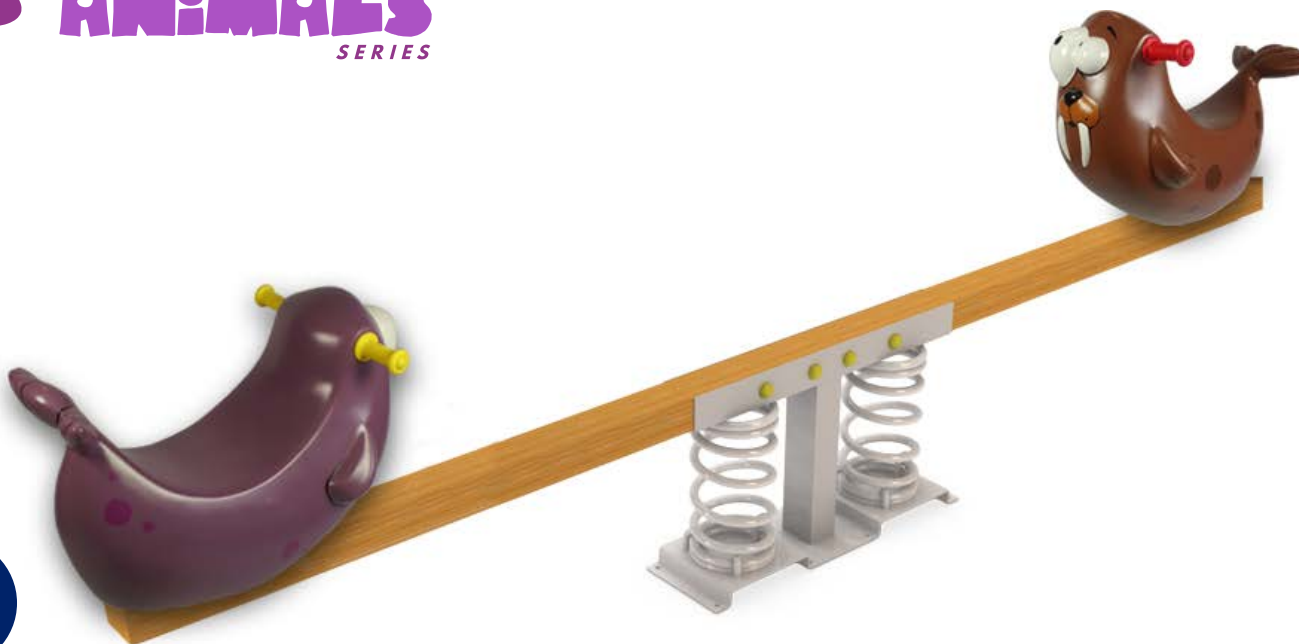
Última revisión: 01/02/2020 Pág. 1/2

EN-1176-1: 2017

EN-1176-6: 2017 + AC: 2019



SERIE  
**ANIMALS**  
SERIES



### Información técnica.

**Animal:** Realizado en poliéster pintado en masa, con gel-coat del color predominante y con tratamiento antigrafiti.

**Estructura:** Interna de acero para fijar sobre el muelle.

**Muelle:** Standard de acero s/norma UNE1176 con recubrimiento en pintura de poliéster.

**Fijaciones:** De acero cincado para montaje sobre solera de hormigón.

### Datos técnicos.

**Montaje:** 1 pers. 1/2 hora.

**Peso:** 70 Kg.

**Altura total:** 0,85 m.

**Altura libre de caída:** 0,62 m.

**Área de seguridad:** 15 m<sup>2</sup>.

**Dimensiones pieza más grande:** 3,25 m.

**Disponibilidad de repuestos:** 3 años.



C/ Foia, 13  
P.I. Alquería  
de Moret  
46210 Picanya  
(Valencia)



+34 963 313 677



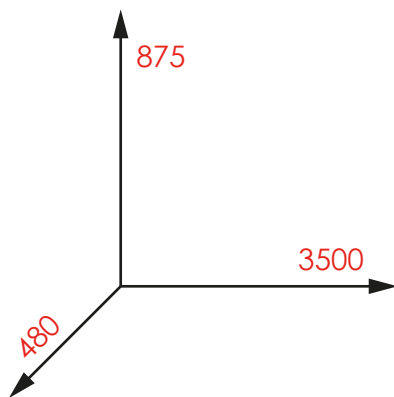
kiwi@kiwipw.com



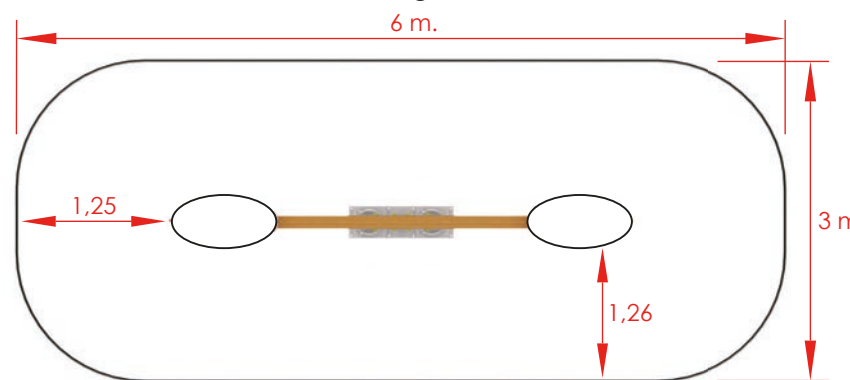
kiwiplaygrounds.com

La empresa se reserva el derecho de realizar cualquier modificación o cambio en sus productos.

Dimensiones generales (mm.).



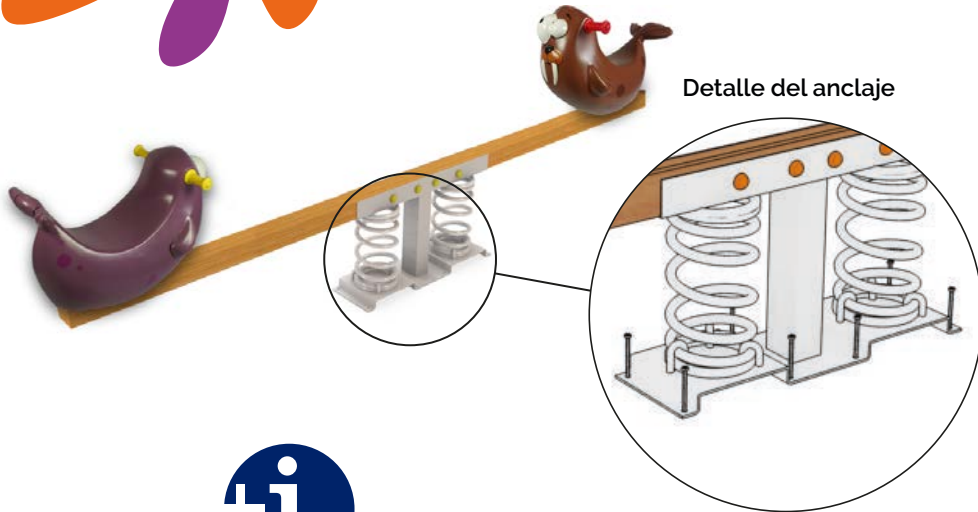
Área de seguridad: 15 m<sup>2</sup>



LOS PEQUEÑOS



## SERIE ANIMALS SERIES



Detalle del anclaje

### Instalación.

Atornillado a solera de hormigón mediante tacos de expansión, o varilla roscada y epoxi. Acabado con revestimiento de material compactado, ya sea caucho continuo o loseta.

### Mantenimiento.

-Revisión: Se deberá comprobar todas las sujeciones, tornillos y pernos periódicamente y, si fuera necesario, volverlos a apretar y ajustar, anotando la fecha para llevar un control.

### Inspecciones.

1. Inspección visual de rutina. Se realizará una inspección ocular y funcional con el fin de comprobar que no ha sufrido ningún daño por vandalismo.
2. Inspección funcional. Esta inspección se realizará con una periodicidad de 1 a 3 meses y se debería prestar atención a los componentes "sellados de por vida" y los equipos que su estabilidad dependa de un poste.
3. Inspección anual. Se realizará una inspección completa de todo el conjunto con el fin de comprobar que reúne todos los apartados de la norma y que no ha sufrido modificación.



C/ Foia, 13  
P.I. Alquería de Moret  
46210 Picanya (Valencia)



+34 963 313 677



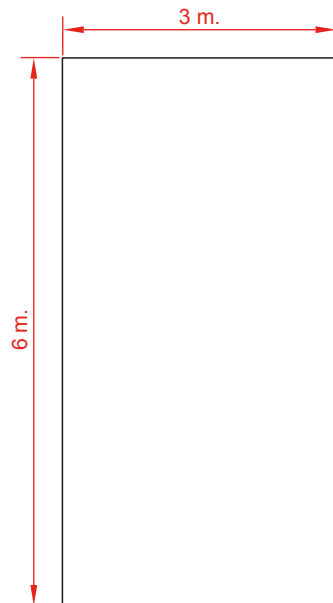
kiwi@kiwipw.com



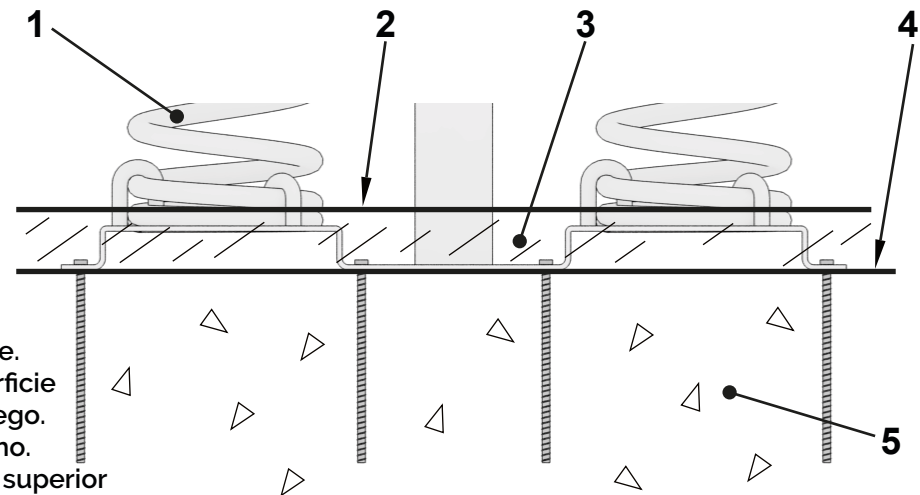
kiwiplaygrounds.com

La empresa se reserva el derecho de realizar cualquier modificación o cambio en sus productos.

Dimensiones de la solera de hormigón.



Detalle del anclaje del muelle



- 1 Muelle.
- 2 Superficie de juego.
- 3 Caucho.
- 4 Parte superior de los cimientos.
- 5 Cimentación.