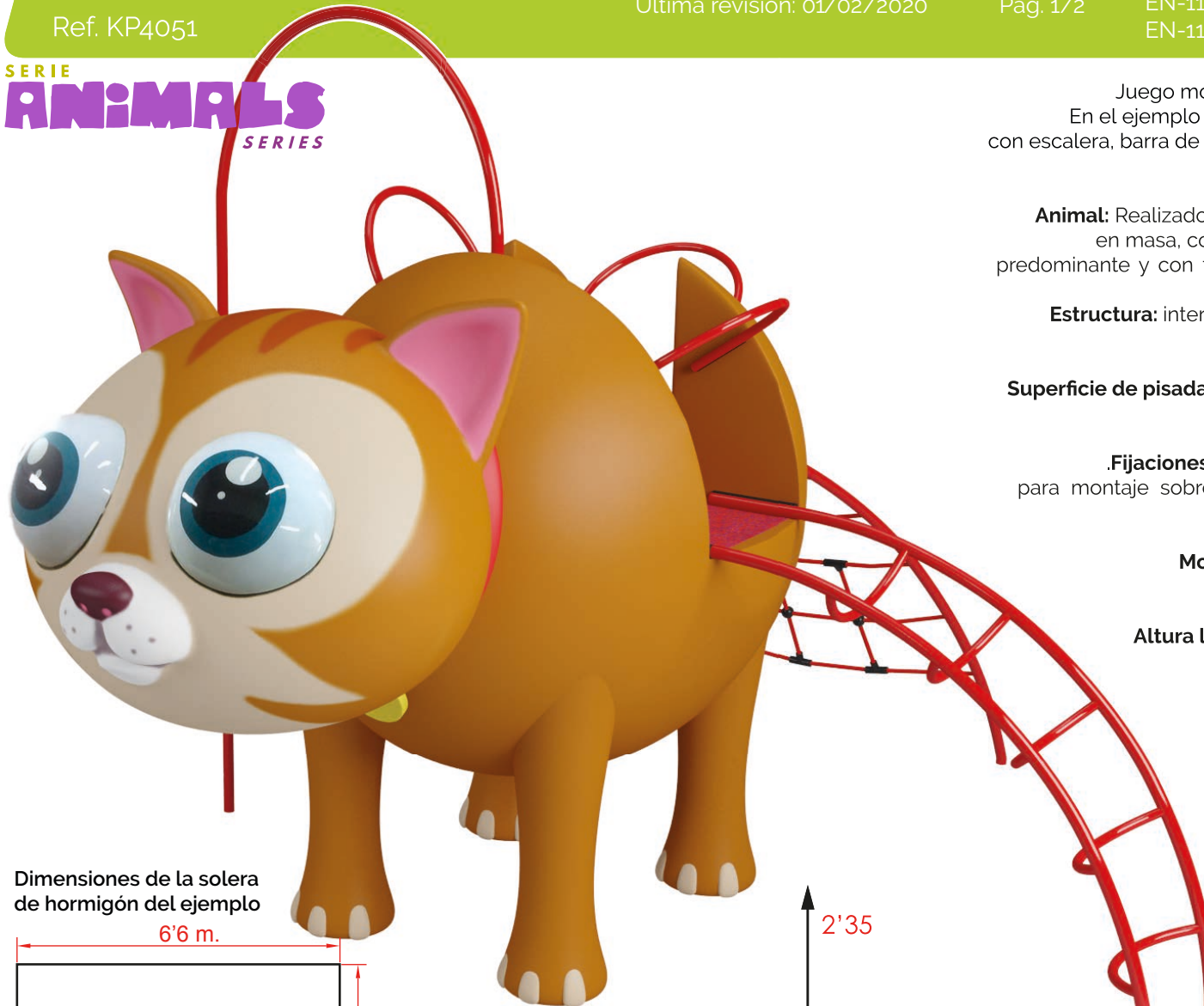




SERIE
ANIMALS
SERIES



Juego modular sin accesorios.
En el ejemplo se muestra instalado con escalera, barra de bomberos y tobogán.

Información técnica.

Animal: Realizado en poliéster pintado en masa, con gel-coat del color predominante y con tratamiento antigrafiti.

Estructura: interna, realizada en tubo de acero cincado.

Superficie de pisada: realizada en EPDM de alta resistencia

Fijaciones: De acero cincado para montaje sobre solera de hormigón.

Datos técnicos.

Montaje: 2 pers. 2 horas.

Peso: 300 Kg.

Altura total: 2,35 m.

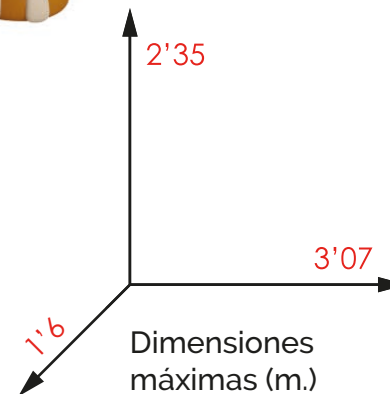
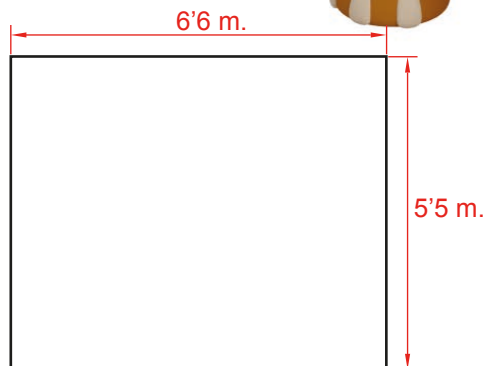
Altura libre de caída: 1,50 m.

Área de seguridad: 32,05 m². (muestra)

Dimensiones pieza más grande: 3 m.

Disponibilidad de repuestos: 3 años.

Dimensiones de la solera de hormigón del ejemplo



C/ Foia, 13
Pl. Alquería de Moret
46210 Picanya (Valencia)



+34 963 313 677



kiwi@kiwipw.com



kiwiplaygrounds.com

La empresa se reserva el derecho de realizar cualquier modificación o cambio en sus productos.



El Gato (edad 6-12 años)

Ref. KP4051

Última revisión: 01/02/2020

Pág. 1/2

EN-1176-1: 2017

EN-1176-2: 2017+AC: 2019

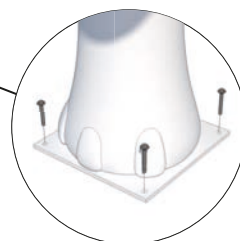
EN-1176-3: 2017



SERIE
ANIMALS
SERIES



Detalle del anclaje



Área de seguridad: 32'05 m²
(con accesorios de muestra)



C/ Foia, 13
Pl. Alquería
de Moret
46210 Picanya
(Valencia)



+34 963 313 677

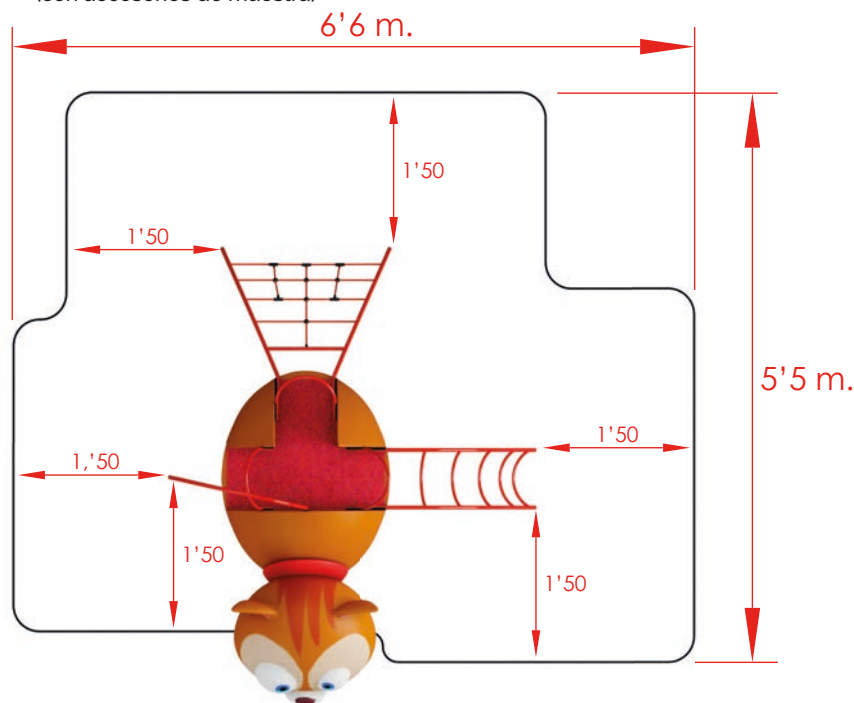


kiwi@kiwipw.com



kiwiplaygrounds.com

La empresa se reserva
el derecho de realizar
cualquier modificación o
cambio en sus productos.



Instalación.

Atornillado a solera de hormigón mediante tacos de expansión o varilla rosca-da y epoxi. Acabado con revestimiento de material compactado, ya sea caucho continuo o loseta.

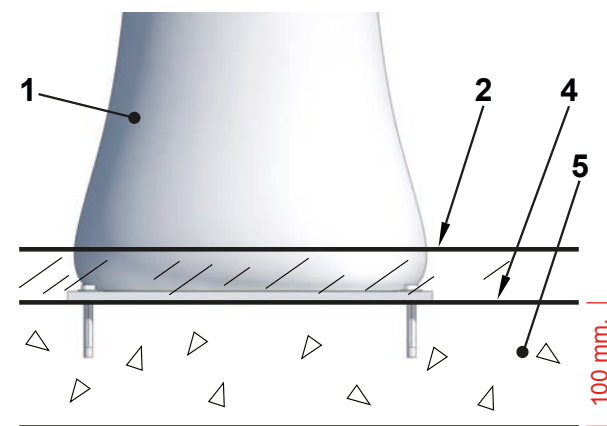
Mantenimiento.

-Revisión: Se deberá comprobar todas las sujeciones, tornillos y pernos periódicamente y, si fuera necesario, volverlos a apretar y ajustar, anotando la fecha para llevar un control.

Inspecciones.

1. Inspección visual de rutina. Se realizará una inspección ocular y funcional con el fin de comprobar que no ha sufrido ningún daño por vandalismo.
2. Inspección funcional. Esta inspección se realizará con una periodicidad de 1 a 3 meses y se debería prestar atención a los componentes "sellados de por vida" y los equipos que su estabilidad dependa de un poste.
3. Inspección anual. Se realizará una inspección completa de todo el conjunto con el fin de comprobar que reúne todos los apartados de la norma y que no ha sufrido modificación.

Detalle del anclaje



- 1 Pata.
- 3 Superficie de juego.
- 3 Caucho.
- 4 Parte superior de los cimientos.
- 5 Solera de hormigón.

MÓDULOS