



SERIE
ANIMALS
SERIES
special projects



Combinación de ejemplo



Información técnica.

Animal: Realizado en poliéster pintado en masa, con gel-coat del color predominante y con tratamiento antigrafiti.

Estructura: Interna realizada en tubo de acero cincado.

Superficie: Zona de pisada realizada en EPDM de alta resistencia.

Tornillería: De acero cincado.

Fijaciones: De acero cincado para montaje sobre solera de hormigón.

Datos técnicos.

Montaje: 4 pers. 4 horas.

Altura total: 2,40 m.

Altura libre de caída: 1,50 m.

Dimensiones: 3,37 x 2,45 x h2,4 m.

Área de seguridad: 65 m².

(Para la combinación del ejemplo).

Dimensiones

pieza más grande: 3,40 m.

Disponibilidad

de repuestos: 3 años.



C/ Foia, 13
P.I. Alqueria
de Moret
46210 Picanya
(Valencia)



+34 963 313 677



kiwi@kiwipw.com



kiwip playgrounds.com

La empresa se reserva el derecho de realizar cualquier modificación o cambio en sus productos.



El pez Bobo (edad 3-12 años)
Ref. KZM1004

Última revisión: 01/02/2020

Pág. 2/3

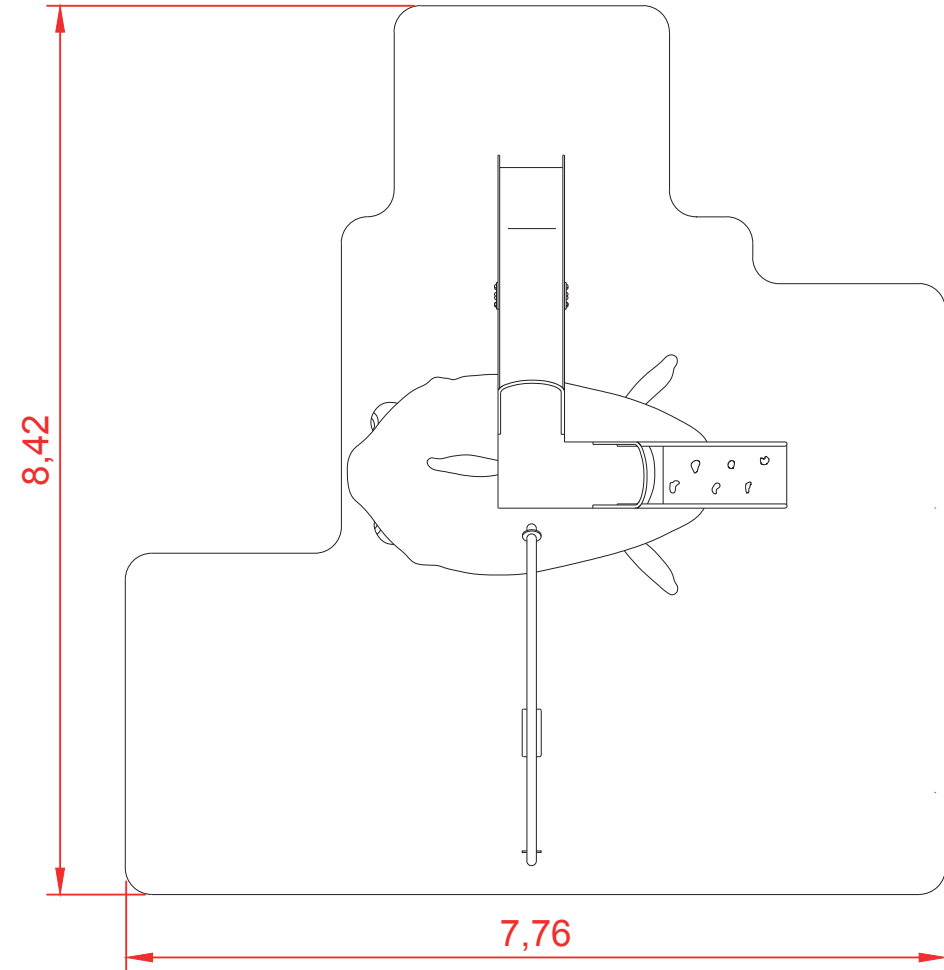
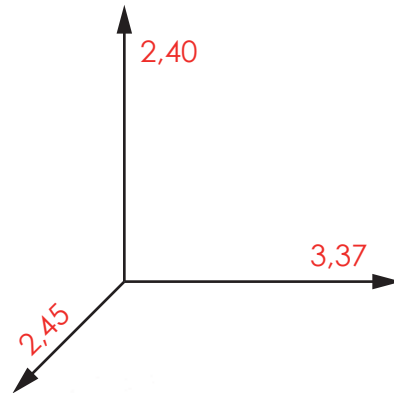
EN-1176-1: 2017
EN-1176-2: 2017+AC: 2019
EN-1176-3: 2017



SERIE
ANIMALS
SERIES
special projects

Área de seguridad: 65 m²

Dimensiones máximas (m.)



C/ Foia, 13
P.I. Alquería
de Moret
46210 Picanya
(Valencia)



+34 963 313 677



kiwi@kiwipw.com



kiwiplaygrounds.com

La empresa se reserva
el derecho de realizar
cualquier modificación o
cambio en sus productos.

ZONAS MULTIJUEGOS TEMATIZADAS



SERIE
ANIMALS
SERIES
special projects



C/ Foia, 13
P.I. Alquería
de Moret
46210 Picanya
(Valencia)



+34 963 313 677



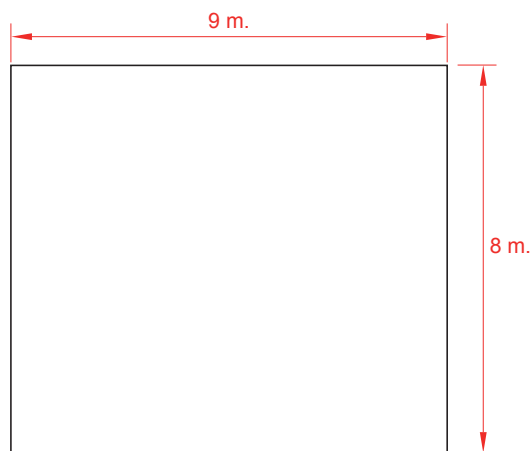
kiwi@kiwipw.com



kiwiplaygrounds.com

La empresa se reserva
el derecho de realizar
cualquier modificación o
cambio en sus productos.

Dimensiones de la solera de hormigón..



Instalación.

Atornillado a solera de hormigón mediante tacos de expansión o varilla roscada y epoxi. Acabado con revestimiento de material compactado, ya sea caucho continuo o loseta.

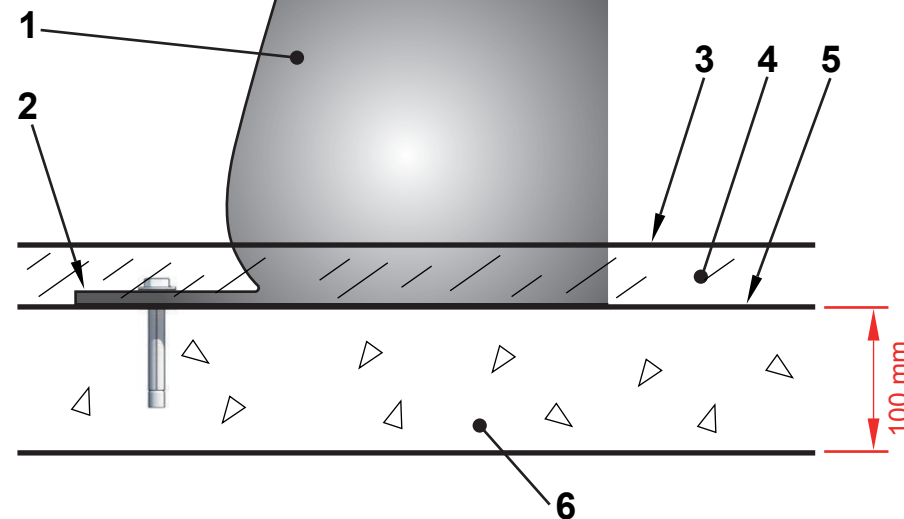
Mantenimiento.

-Revisión: Se deberá comprobar todas las sujeciones, tornillos y pernos periódicamente y, si fuera necesario, volverlos a apretar y ajustar, anotando la fecha para llevar un control.

Inspecciones.

1. Inspección visual de rutina. Se realizará una inspección ocular y funcional con el fin de comprobar que no ha sufrido ningún daño por vandalismo.
2. Inspección funcional. Esta inspección se realizará con una periodicidad de 1 a 3 meses y se debería prestar atención a los componentes "sellados de por vida" y los equipos que su estabilidad dependa de un poste.
3. Inspección anual. Se realizará una inspección completa de todo el conjunto con el fin de comprobar que reúne todos los apartados de la norma y que no ha sufrido modificación.

Detalle del anclaje



- 1 Animal.
- 2 Lengüeta.
- 3 Superficie de juego.

- 4 Caucho.
- 5 Parte superior de la solera.
- 6 Solera de hormigón.