



El Dragoncito (edad 3-12 años)

Ref. KZM3000 - KZM3000A

Última revisión 01/04/2020

Pág. 2/3

EN-1176-1: 2017
EN-1176-2: 2017+AC: 2019
EN-1176-3: 2017



SERIE
ANIMALS
SERIES
special projects

KZM3000: TOBOGÁN (KP4017)

Datos técnicos.

Montaje: 4 pers. 4 horas.

Peso: 1.000 Kg.

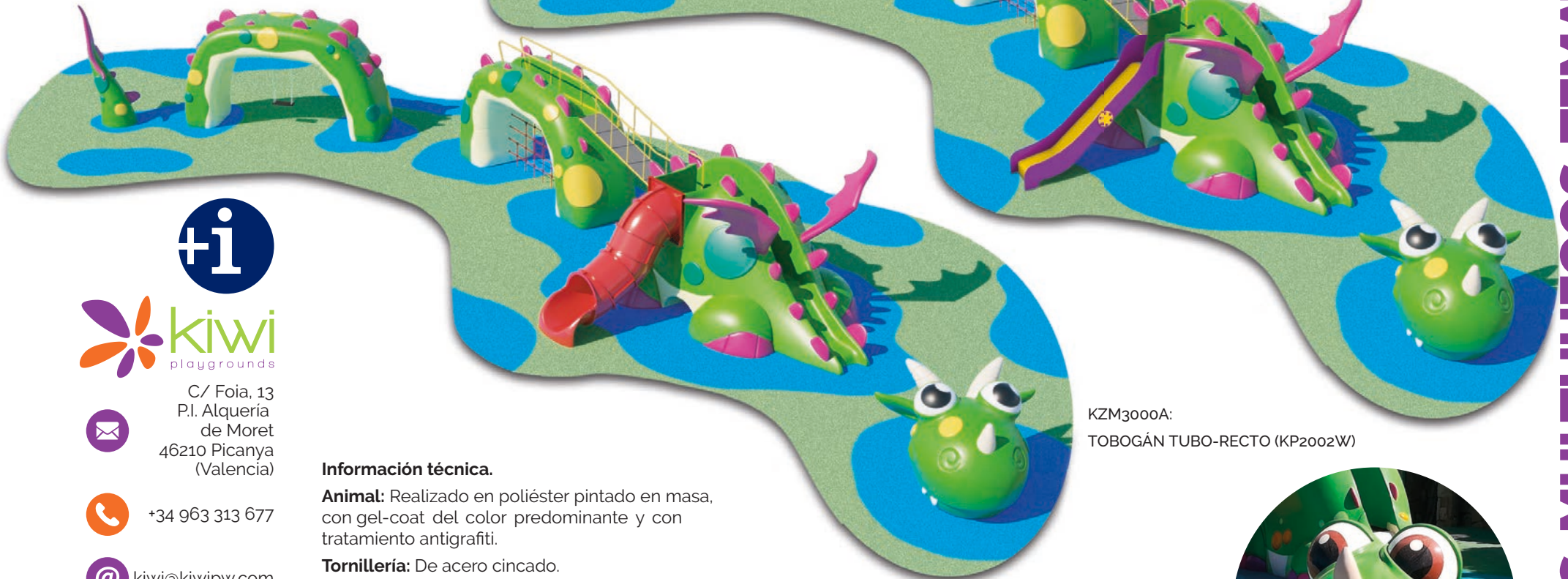
Altura total: 3,00 m.

Altura libre de caída: 1,90 m.

Área de seguridad: 103,10 m².

Dimensiones pieza más grande: 5,65 m.

Disponibilidad de repuestos: 3 años.



KZM3000A:
TOBOGÁN TUBO-RECTO (KP2002W)



C/ Foia, 13
P.I. Alquería
de Moret
46210 Picanya
(Valencia)



+34 963 313 677



kiwi@kiwipw.com



kiwipplaygrounds.com

La empresa se reserva
el derecho de realizar
cualquier modificación o
cambio en sus productos.

Información técnica.

Animal: Realizado en poliéster pintado en masa, con gel-coat del color predominante y con tratamiento antigrafiti.

Tornillería: De acero cincado.

Fijaciones: De poliéster con refuerzo en fibra de vidrio para atornillar sobre solera de hormigón.

ZONAS MULTIJUEGOS TEMATIZADAS



El Dragoncito (edad 3-12 años)

Ref. KZM3000 - KZM3000A

Última revisión 01/04/2020

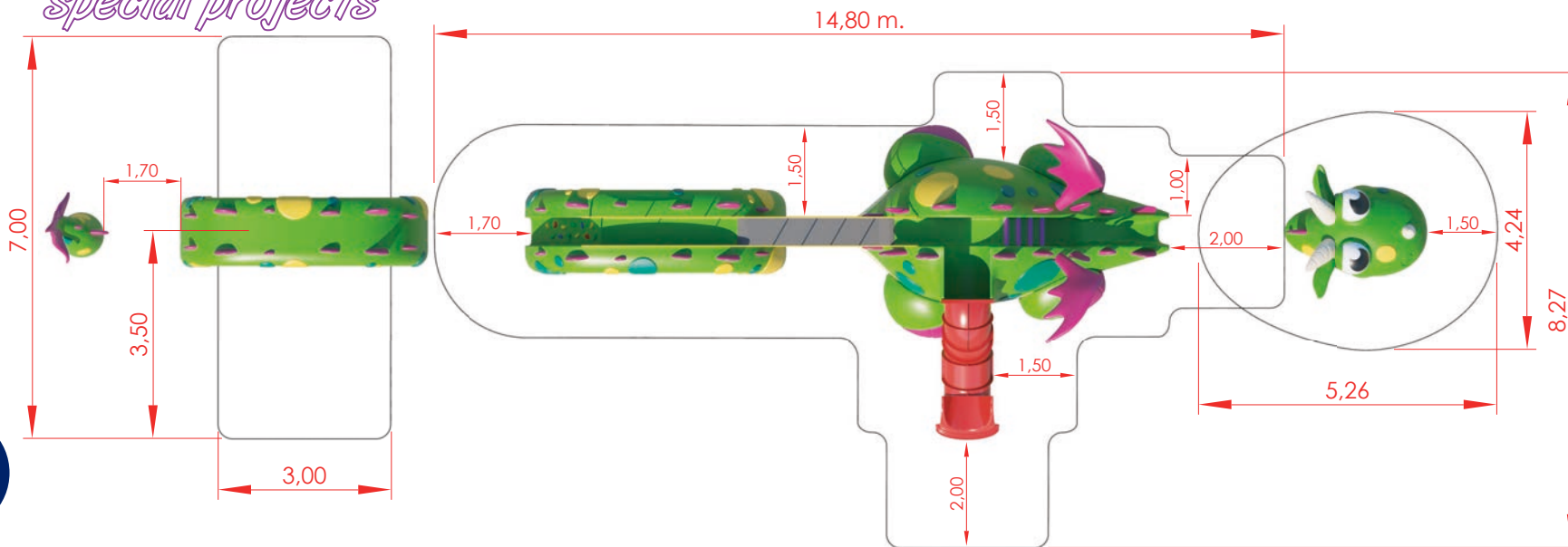
Pág. 2/3

EN-1176-1: 2017
EN-1176-2: 2017+AC: 2019
EN-1176-3: 2017



SERIE
ANIMALS
SERIES
special projects

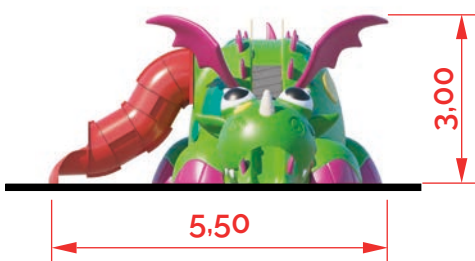
Área de seguridad total: 103,10 m²



Dimensiones generales (en metros).

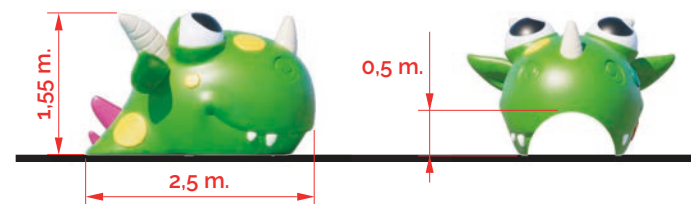


24,00



Nota

La separación y orientación de los diferentes elementos, cabeza, cuerpo y colas, puede variar, siempre y cuando no entren en conflicto las áreas de seguridad necesarias de cada elemento. Consultar posibles alternativas.



C/ Foia, 13
P.I. Alquería
de Moret
46210 Picanya
(Valencia)



+34 963 313 677



kiwi@kiwipw.com



kiwiplaygrounds.com

La empresa se reserva el derecho de realizar cualquier modificación o cambio en sus productos.

ZONAS MULTIJUEGOS TEMATIZADAS



El Dragoncito (edad 3-12 años)

Ref. KZM3000 - KZM3000A

Última revisión 01/04/2020

Pág. 3/3

EN-1176-1: 2017

EN-1176-2: 2017+AC: 2019

EN-1176-3: 2017



SERIE ANIMALS SERIES special projects

Elementos que componen el juego (por referencias).



Ref. C00100
Cabeza Dragón
con túnel

Ref. C00300
Cuerpo
Dragón



Ref. C00400
Arco columpio
doble



Ref. C00404
Arco puente



Ref. C00500
Cola Dragón



C/ Foia, 13
P.I. Alquería
de Moret
46210 Picanya
(Valencia)



+34 963 313 677



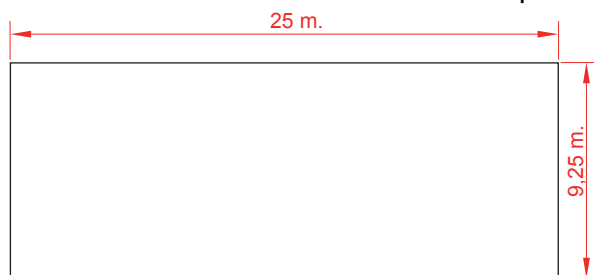
kiwi@kiwipw.com



kiwiplaygrounds.com

La empresa se reserva
el derecho de realizar
cualquier modificación o
cambio en sus productos.

Dimensiones de la solera de hormigón para
la distribución de los elementos en línea recta.
Para otras distribuciones consultar con la empresa.



Instalación.

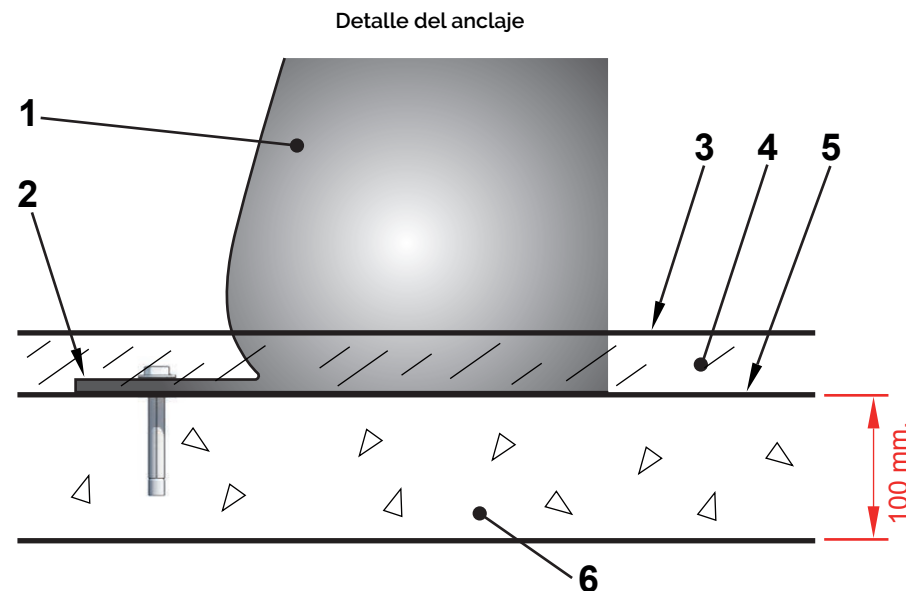
Atornillado a solera de hormigón mediante tacos de expansión o varilla roscada y epoxi. Acabado con revestimiento de material compactado, ya sea caucho continuo o loseta.

Mantenimiento.

-Revisión: Se deberá comprobar todas las sujeciones, tornillos y pernos periódicamente y, si fuera necesario, volverlos a apretar y ajustar, anotando la fecha para llevar un control.

Inspecciones.

1. Inspección visual de rutina. Se realizará una inspección ocular y funcional con el fin de comprobar que no ha sufrido ningún daño por vandalismo.
2. Inspección funcional. Esta inspección se realizará con una periodicidad de 1 a 3 meses y se debería prestar atención a los componentes "sellados de por vida" y los equipos que su estabilidad dependa de un poste.
3. Inspección anual. Se realizará una inspección completa de todo el conjunto con el fin de comprobar que reúne todos los apartados de la norma y que no ha sufrido modificación.



1 Animal.
2 Lengüeta.
3 Superficie de juego.

4 Caucho.
5 Parte superior de la solera.
6 Solera de hormigón.