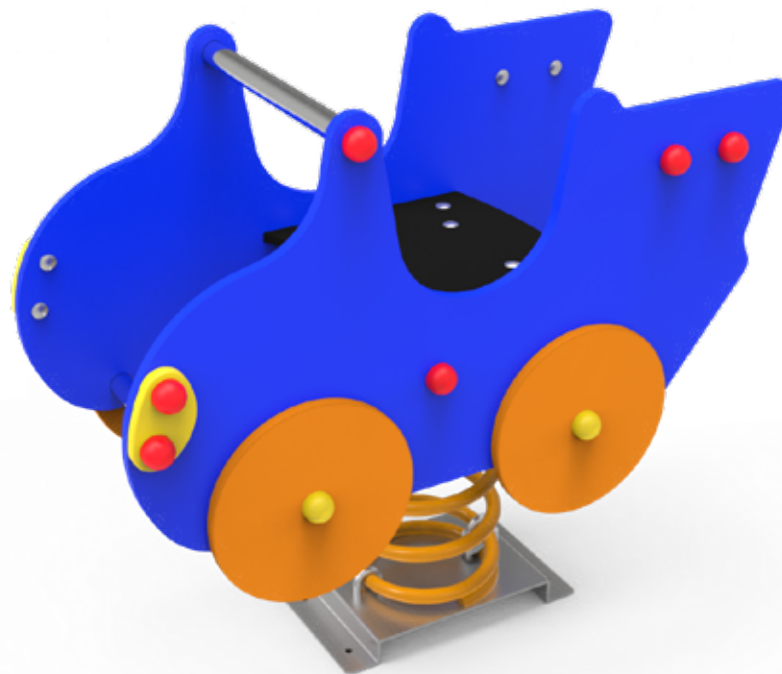


DOCUMENTACIÓN TÉCNICA



Ref.: MDP01

Muelle Doble Panel “El Cohecito”

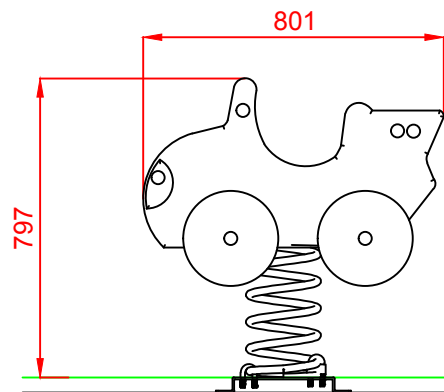
UNE EN 1176-1:2018

UNE EN 1176-6:2018

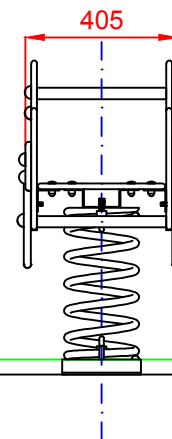


Altura libre de caída: 0,50 m
Edad recomendada de uso: a partir de 3 años
Componentes plásticos: Polietileno de alta densidad con protección UV
Muelle termolacado
Componentes metálicos galvanizados
Tornillería protegida con tapones de polipropileno

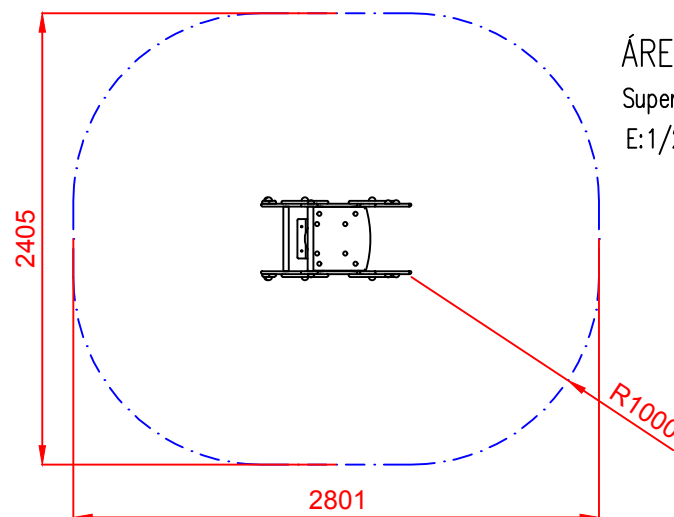
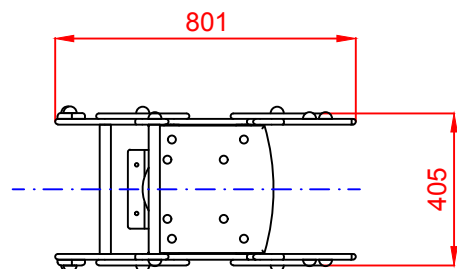
ALZADO




PERFIL



PLANTA

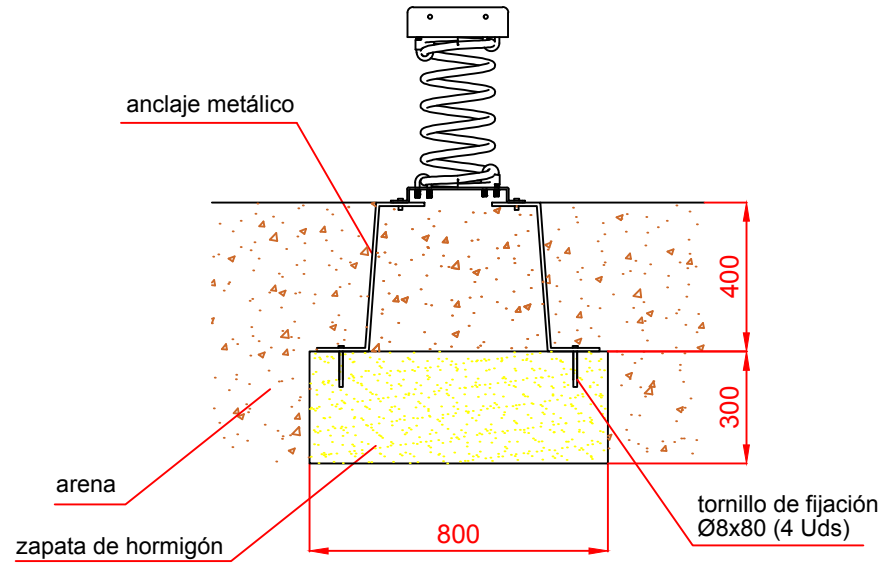


ÁREA DE SEGURIDAD
Superficie= 5,8 m²
E:1/2

Dibujado		PLANO 1 VISTAS GENERALES	Ref:	MDP01
Revisado				
Aprobado				
Descripción:		Escala:	Nº Hoja	
MUELLE DOBLE PANEL "EL COCHECITO"			2/4	
		Fecha:	30/04/2019	

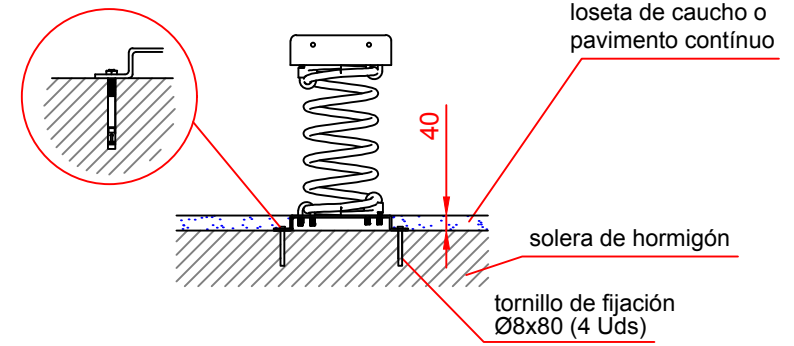
DETALLES CIMENTACIÓN

ESQUEMA DE CIMENTACIÓN EN ARENA

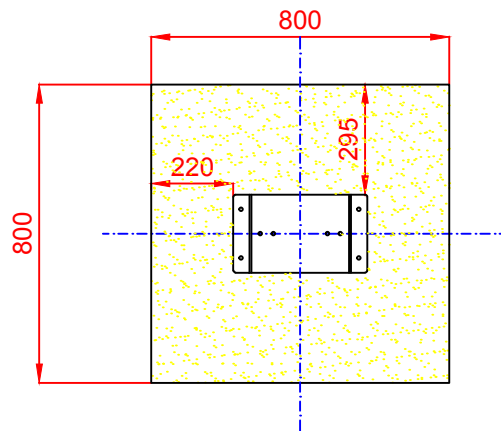



ESQUEMA DE CIMENTACIÓN EN HORMIGÓN

Detalle de sujeción de espirro metálico

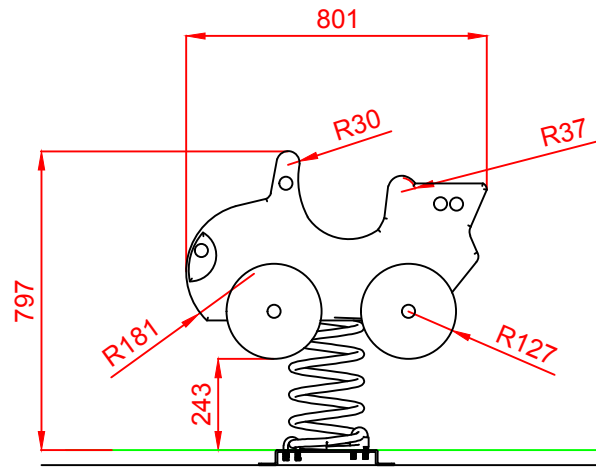


PLANTA

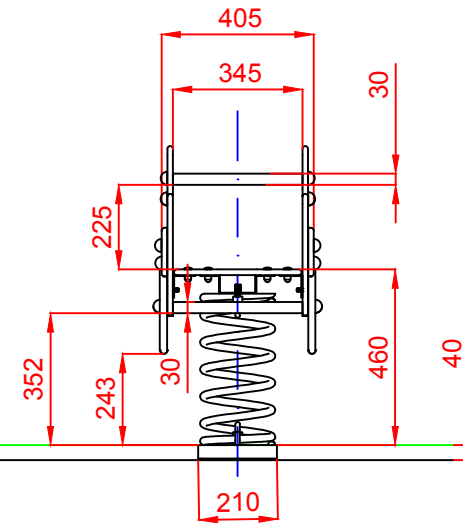


Dibujado		PLANO 2 CIMENTACIÓN Y ANCLAJES	Ref:	MDP01
Revisado				
Aprobado				
Descripción:		Escala:	Nº Hoja	
MUELLE DOBLE PANEL "EL COCHECITO"			3/4	
		Fecha:	30/04/2019	

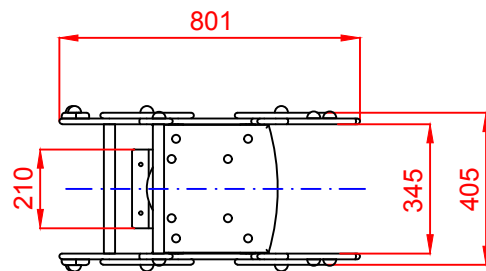
ALZADO




PERFIL



PLANTA



Dibujado		PLANO 3 VISTAS DE DETALLE	Ref:	MDP01
Revisado				
Aprobado				
Descripción:	MUELLE DOBLE PANEL "EL COHECITO"	Escala:	Nº Hoja 4/4	Fecha: 30/04/2019