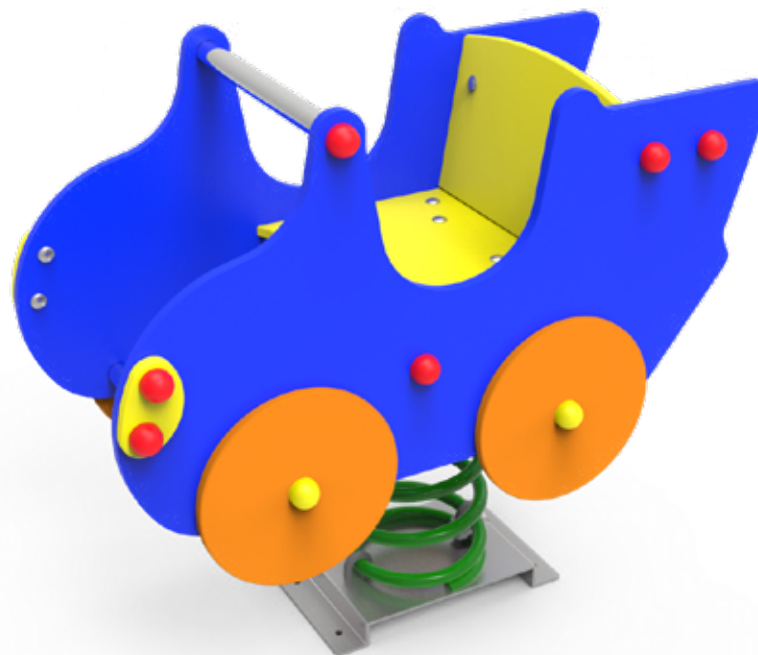


# DOCUMENTACIÓN TÉCNICA



Ref.: MDP01

## Muelle Doble Panel “El Cohecito (Inclusivo)”

UNE EN 1176-1:2018

UNE EN 1176-6:2018



Altura libre de caída: 0,50 m

Edad recomendada de uso: a partir de 3 años

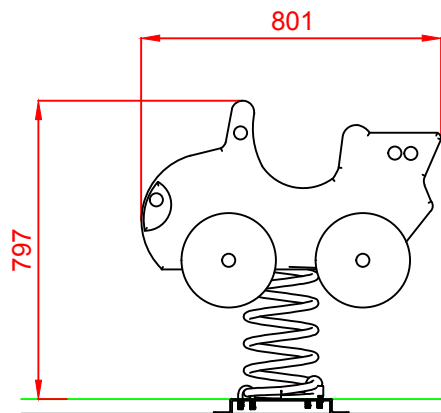
Componentes plásticos: Polietileno de alta densidad con protección UV

Muelle termolacado

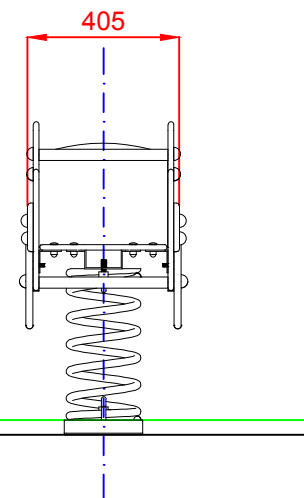
Componentes metálicos galvanizados

Tornillería protegida con tapones de polipropileno

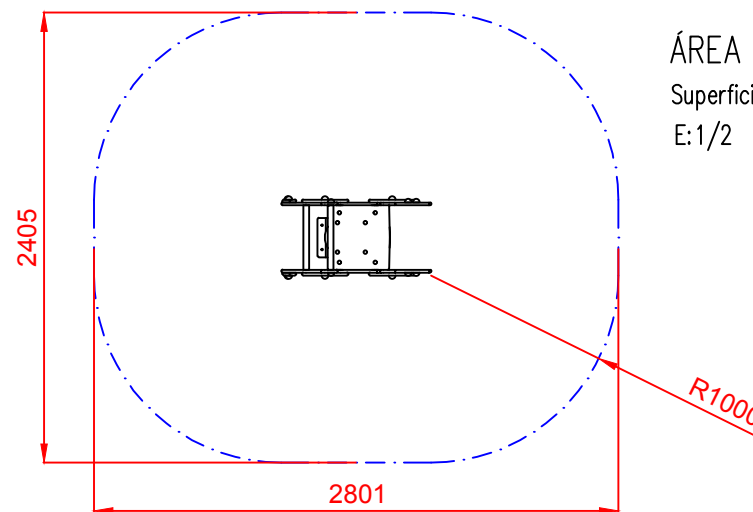
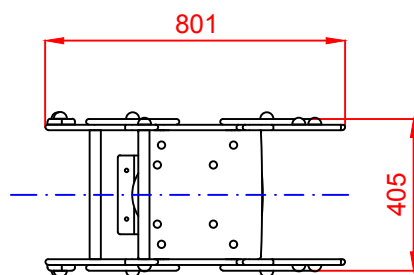
### ALZADO



### PERFIL




### PLANTA



ÁREA DE SEGURIDAD

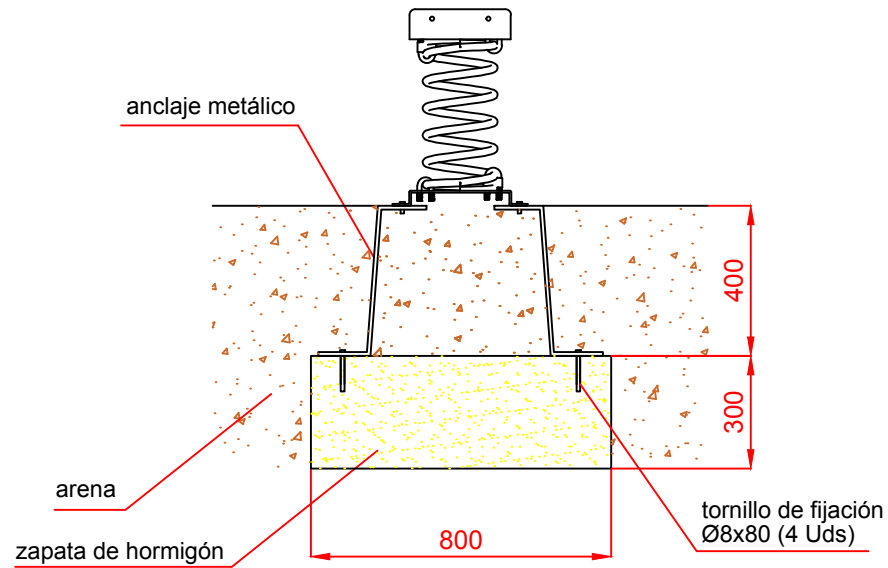
Superficie= 5,87 m<sup>2</sup>

E:1/2

Dibujado		PLANO 1 VISTAS GENERALES	Ref: MDP01-I	
Revisado				
Aprobado				
Descripción:		MUELLE DOBLE PANEL "EL COHECITO (INCLUSIVO)"	Escala:	Nº Hoja 2/4
			Fecha:	06/05/2019

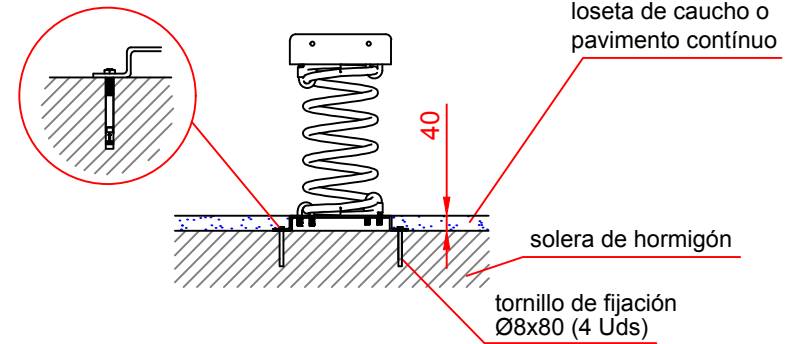
# DETALLES CIMENTACIÓN

ESQUEMA DE CIMENTACIÓN EN ARENA

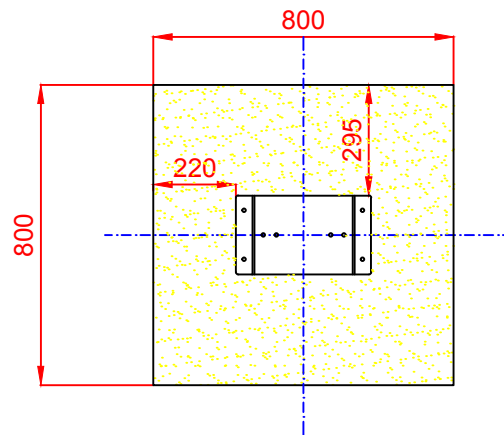


ESQUEMA DE CIMENTACIÓN EN HORMIGÓN

Detalle de sujeción de espirro metálico



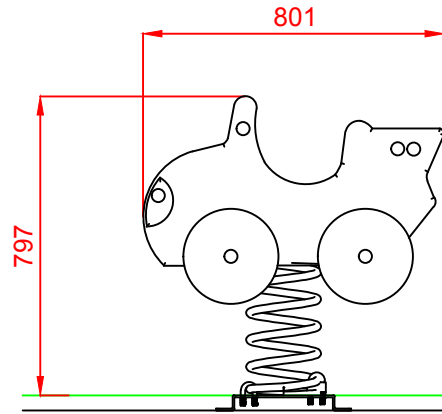
PLANTA



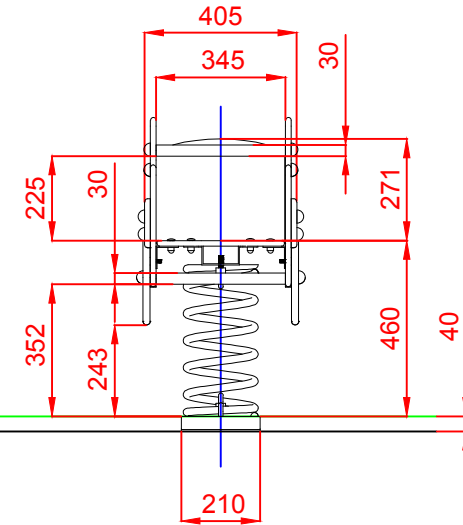
Dibujado		PLANO 2 CIMENTACIÓN Y ANCLAJES	Ref:	MDP01-I
Revisado				
Aprobado				
Descripción:		MUELLE DOBLE PANEL "EL COCHECITO (INCLUSIVO)"	Escala:	Nº Hoja 3/4
			Fecha:	06/05/2019



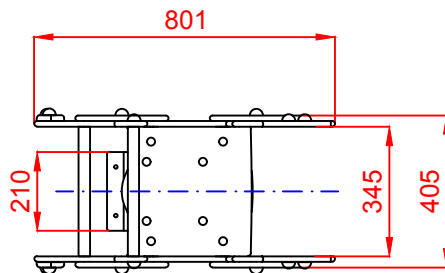
ALZADO




PERFIL



PLANTA



Dibujado		PLANO 3 VISTAS DE DETALLE	Ref:	MDP01-I
Revisado				
Aprobado				
Descripción:		MUELLE DOBLE PANEL "EL COHECITO (INCLUSIVO)"	Escala:	Nº Hoja 4/4
			Fecha:	06/05/2019