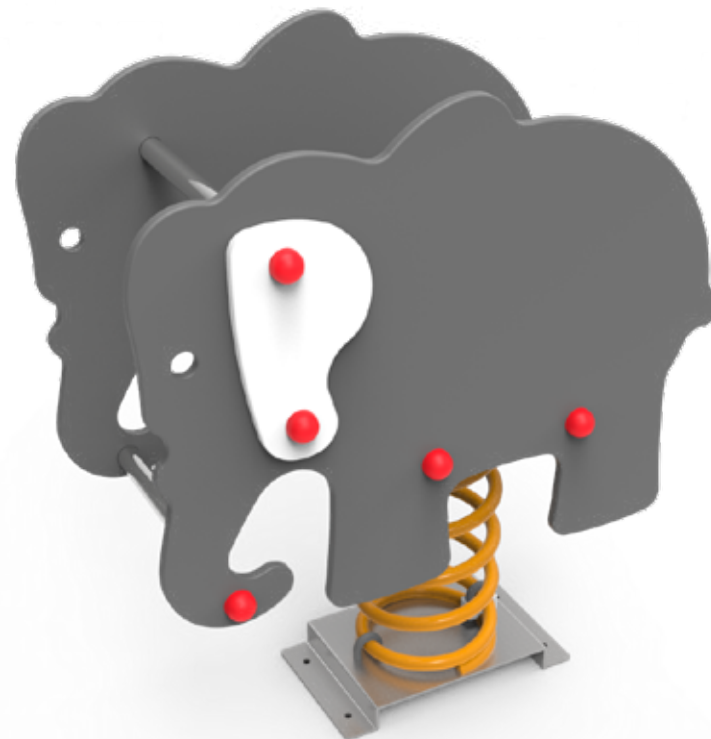


# DOCUMENTACIÓN TÉCNICA



Ref.: MDP02

## Muelle Doble Panel “El Elefante”

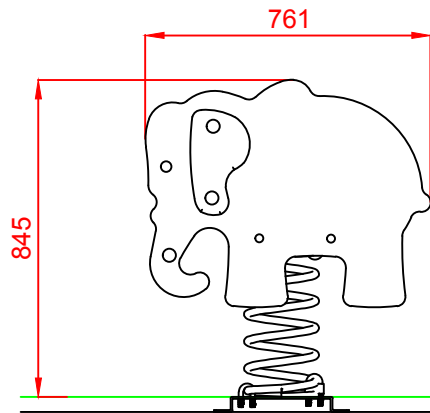
UNE EN 1176-1:2018

UNE EN 1176-6:2018

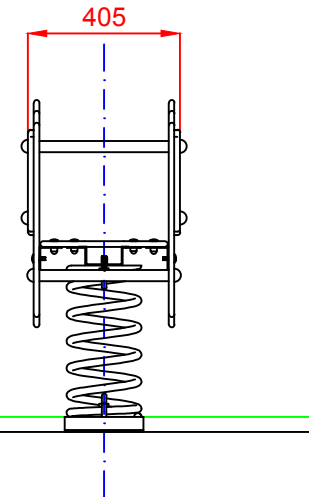


Altura libre de caída: 0,50 m  
Edad recomendada de uso: a partir de 3 años  
Componentes plásticos: Polietileno de alta densidad con protección UV  
Muelle termolacado  
Componentes metálicos galvanizados  
Tornillería protegida con tapones de polipropileno

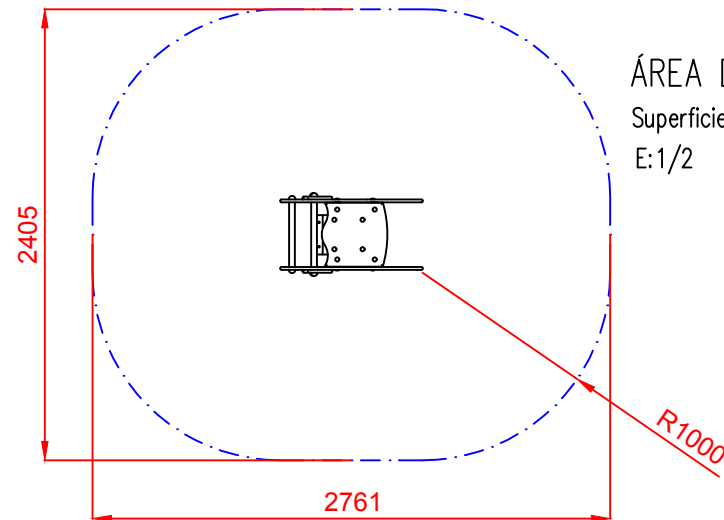
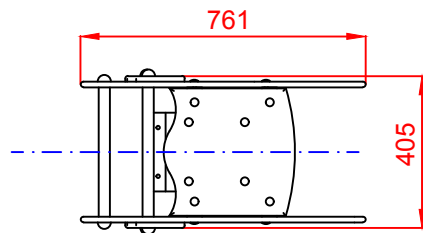
### ALZADO




### PERFIL



### PLANTA

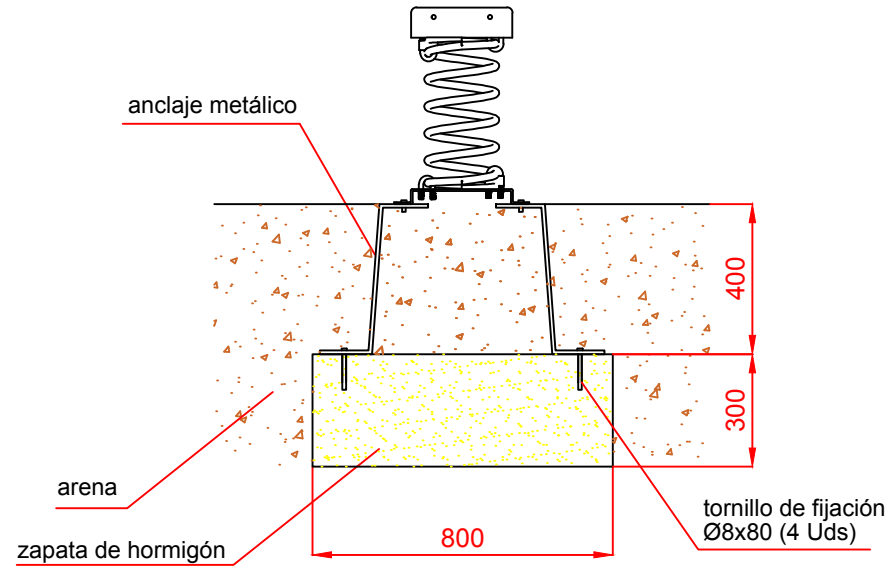


ÁREA DE SEGURIDAD  
Superficie= 5,7 m<sup>2</sup>  
E:1/2

Dibujado		PLANO 1 VISTAS GENERALES	Ref:	MDP03
Revisado				
Aprobado				
Descripción:		MUELLE DOBLE PANEL "EL ELEFANTE"	Escala:	Nº Hoja 2/4
			Fecha:	30/04/2019

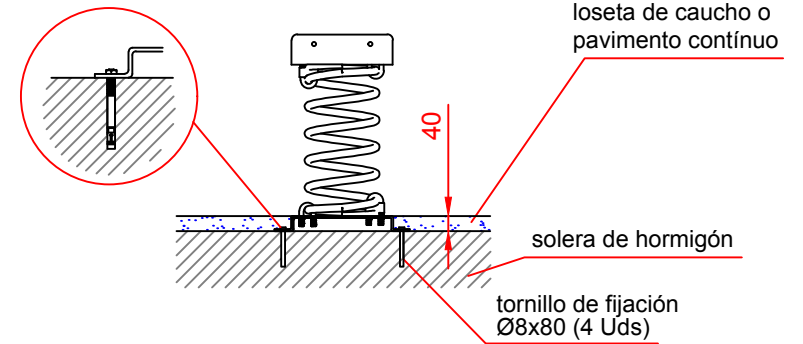
# DETALLES CIMENTACIÓN

ESQUEMA DE CIMENTACIÓN EN ARENA

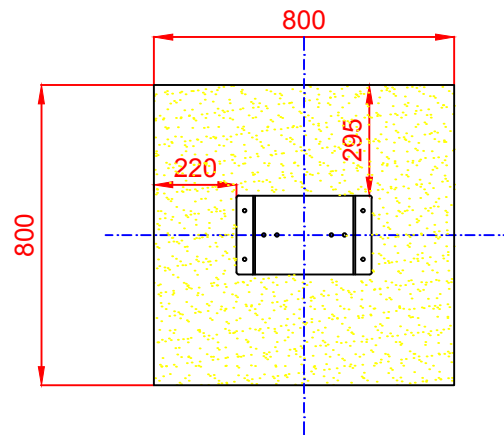



ESQUEMA DE CIMENTACIÓN EN HORMIGÓN

Detalle se sujeción de espira metálica

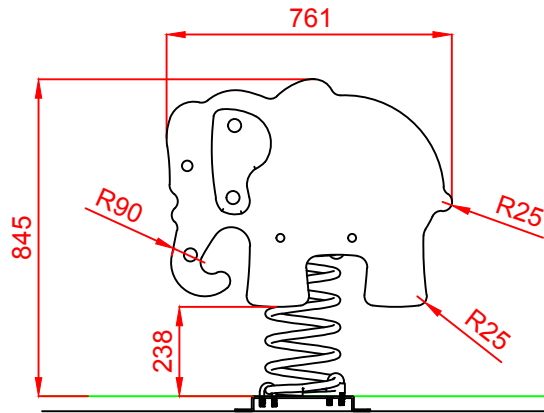


PLANTA

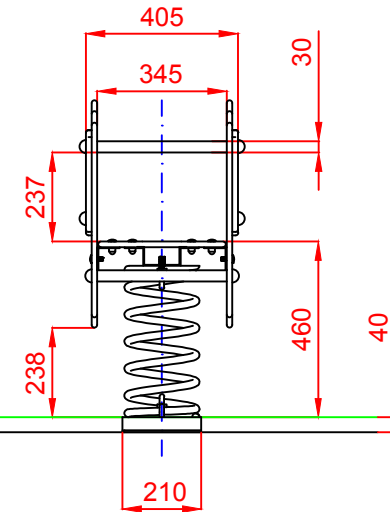


Dibujado		PLANO 2 CIMENTACIÓN Y ANCLAJES	Ref:	MDP03
Revisado				
Aprobado				
Descripción:		MUELLE DOBLE PANEL "EL ELEFANTE"	Escala:	Nº Hoja 3/4
			Fecha:	30/04/2019

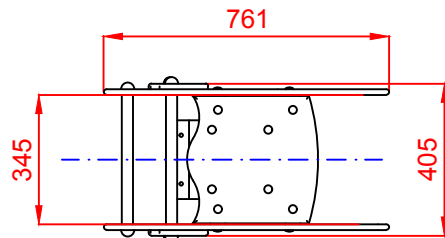
### ALZADO




### PERFIL



### PLANTA



Dibujado		PLANO 3 VISTAS DE DETALLE	Ref:	MDP03
Revisado				
Aprobado				
Descripción:		Escala:	Nº Hoja	
MUELLE DOBLE PANEL "EL ELEFANTE"			4/4	
		Fecha:	30/04/2019	