

DOCUMENTACIÓN TÉCNICA

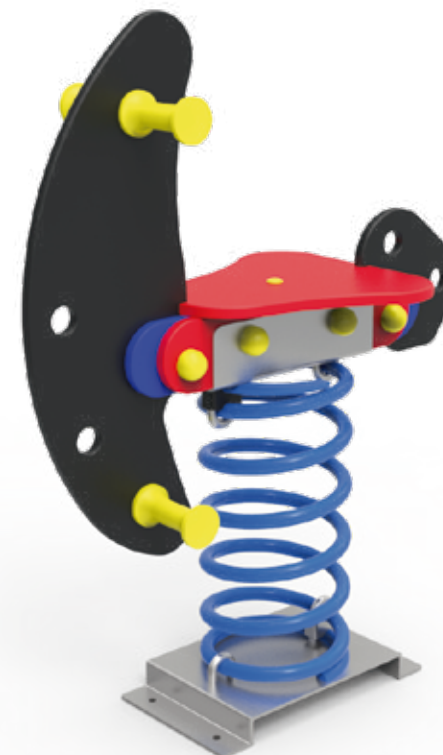


Ref.: MSP01

Muelle Simple “La Moto Espacial”

UNE EN 1176-1:2018

UNE EN 1176-6:2018



Altura libre de caída: 0,50 m

Edad recomendada de uso: a partir de 3 años

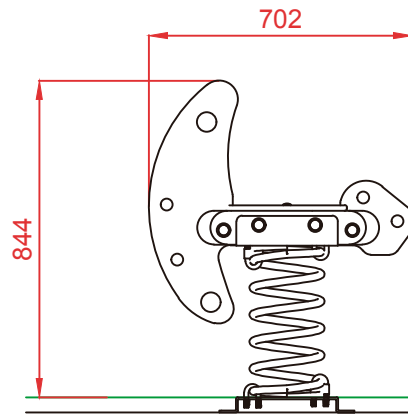
Componentes plásticos: Polietileno de alta densidad con protección UV

Muelle termolacado

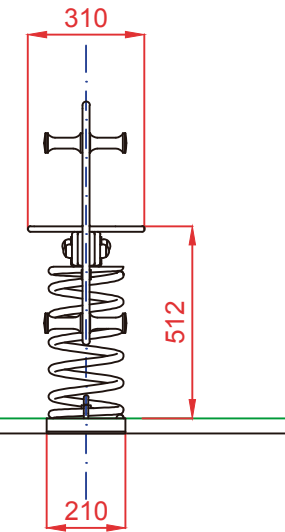
Componentes metálicos galvanizados

Tornillería protegida con tapones de polipropileno

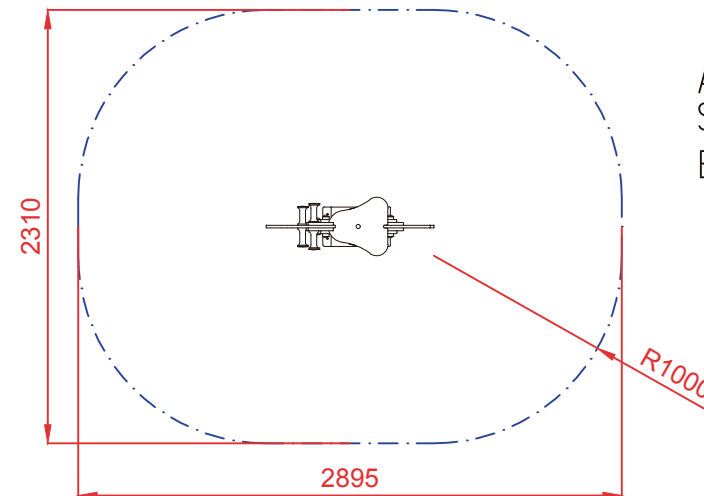
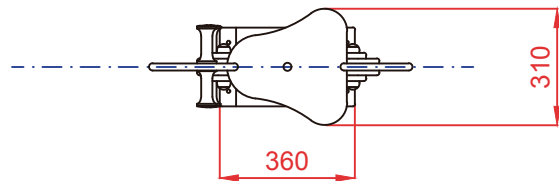
ALZADO



PERFIL



PLANTA



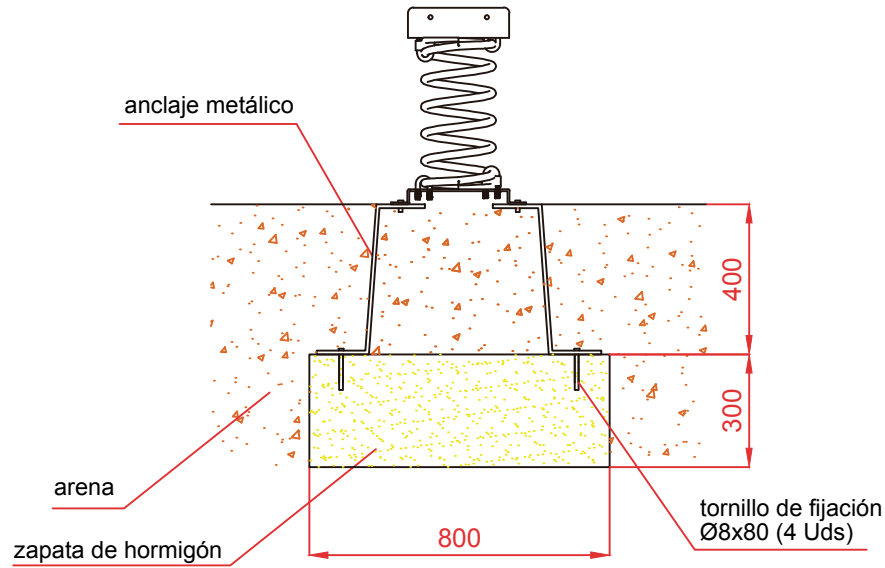
ÁREA DE SEGURIDAD
Superficie= 5,83 m²
E:1/2

Dibujado		PLANO 1 VISTAS GENERALES		Ref: MSP01
Revisado				
Aprobado				
Descripción:		Escala:	Nº Hoja	
MUELLE SIMPLE "LA MOTO ESPACIAL"			2/4	
		Fecha:	25/04/2019	



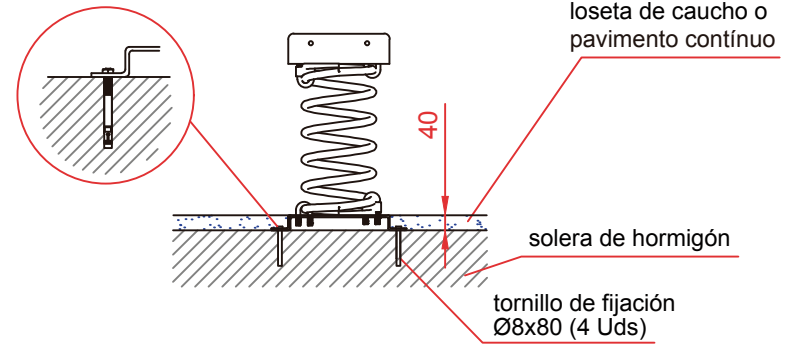
DETALLES CIMENTACIÓN

ESQUEMA DE CIMENTACIÓN EN ARENA

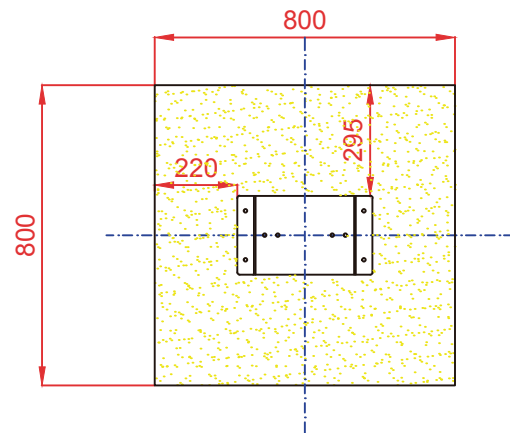


ESQUEMA DE CIMENTACIÓN EN HORMIGÓN

Detalle de sujeción de espiral metálica



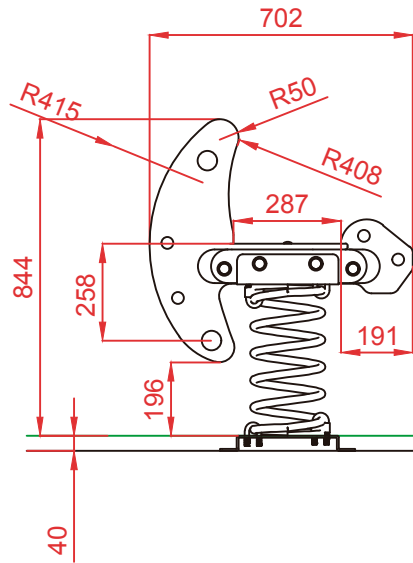
PLANTA



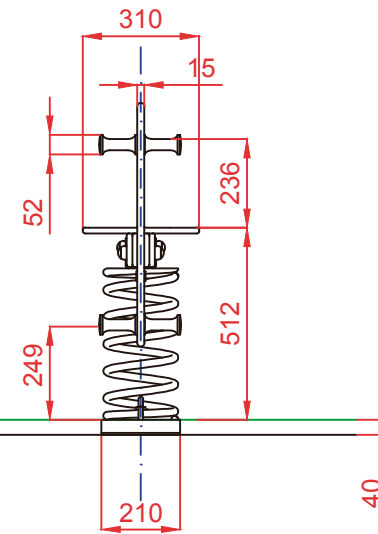
Dibujado		PLANO 2		Ref:	MSP01
Revisado		CIMENTACIÓN Y ANCLAJES			
Aprobado					
Descripción:			Escala:	Nº Hoja	
MUELLE SIMPLE "LA MOTO ESPACIAL"				3/4	
			Fecha:	25/04/2019	



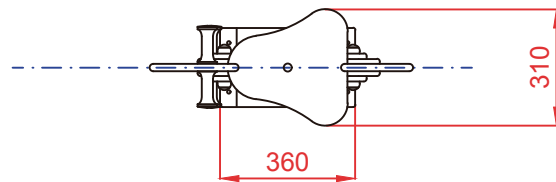
ALZADO




PERFIL



PLANTA



Dibujado		PLANO 3 VISTAS DE DETALLE		Ref: MSP01
Revisado				
Aprobado				
Descripción: MUELLE SIMPLE "LA MOTO ESPACIAL"		Escala:	Nº Hoja 4/4	
		Fecha: 25/04/2019		