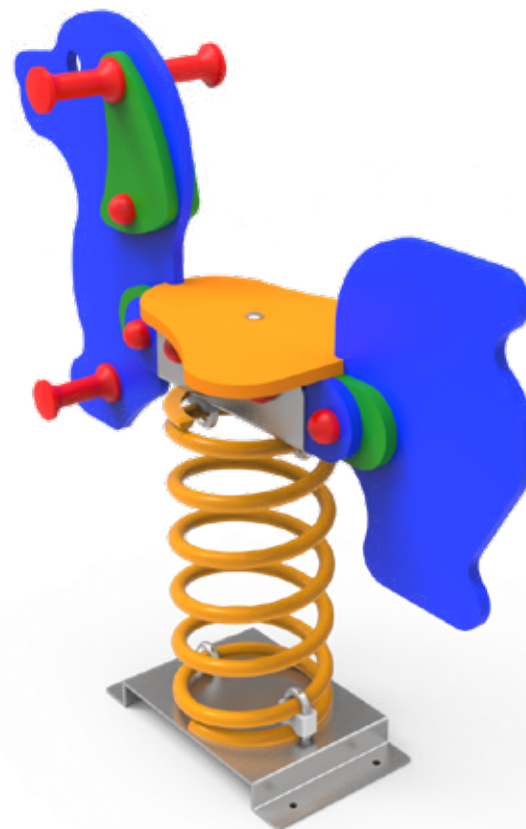


DOCUMENTACIÓN TÉCNICA



Ref.: MSP02

Muelle Simple “El Perro”

UNE EN 1176-1:2018

UNE EN 1176-6:2018



Altura libre de caída: 0,50 m

Edad recomendada de uso: a partir de 3 años

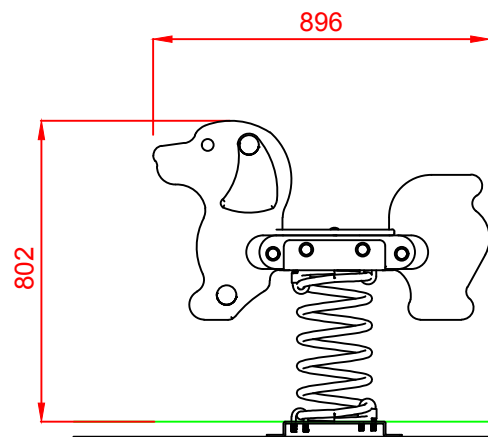
Componentes plásticos: Polietileno de alta densidad con protección UV

Muelle termolacado

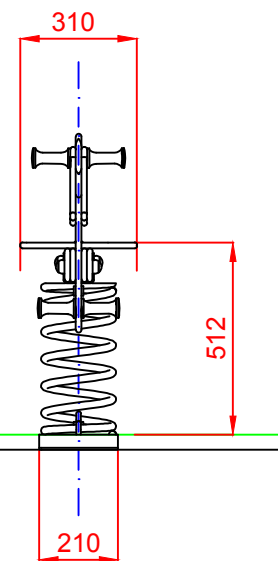
Componentes metálicos galvanizados

Tornillería protegida con tapones de polipropileno

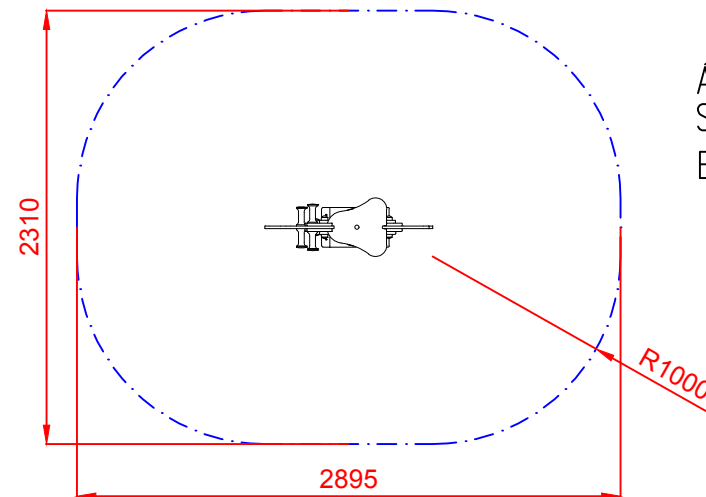
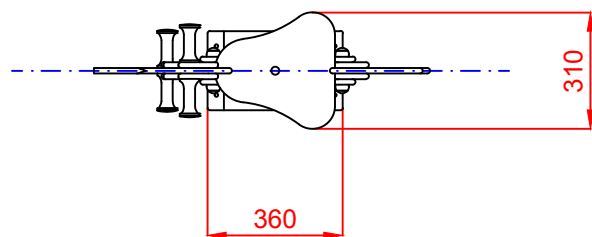
ALZADO




PERFIL



PLANTA

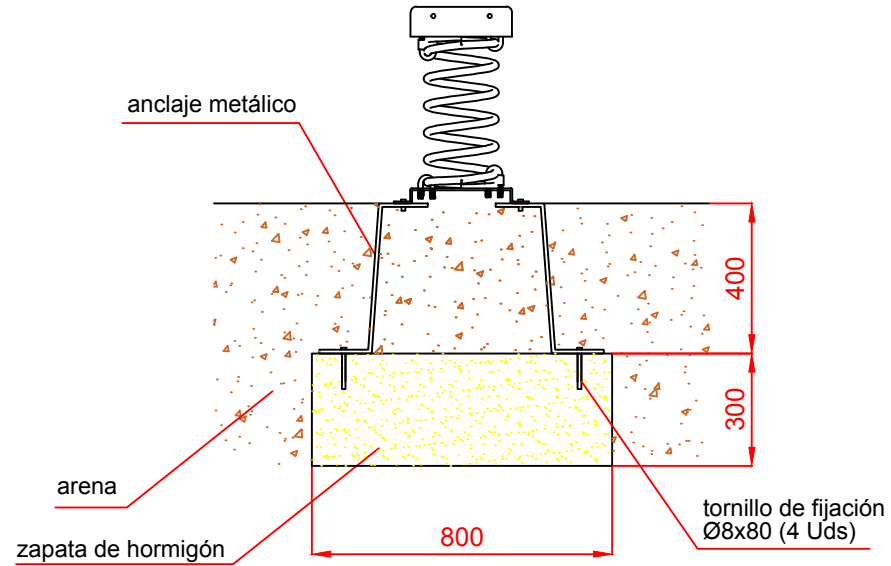


ÁREA DE SEGURIDAD
Superficie= 5,83 m²
E: 1/2

| | | | | |
|--------------------------|--|-----------------------------|---|-------|
| Dibujado | | PLANO 1 VISTAS GENERALES | Ref: | MSP02 |
| Revisado | | |  | |
| Aprobado | | | | |
| Descripción: | | Escala: | Nº Hoja | |
| MUELLE SIMPLE "EL PERRO" | | | 2/4 | |
| | | Fecha: | 25/04/2019 | |

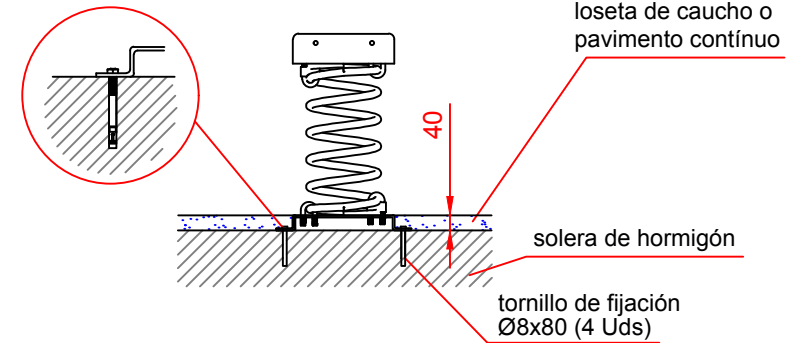
DETALLES CIMENTACIÓN

ESQUEMA DE CIMENTACIÓN EN ARENA

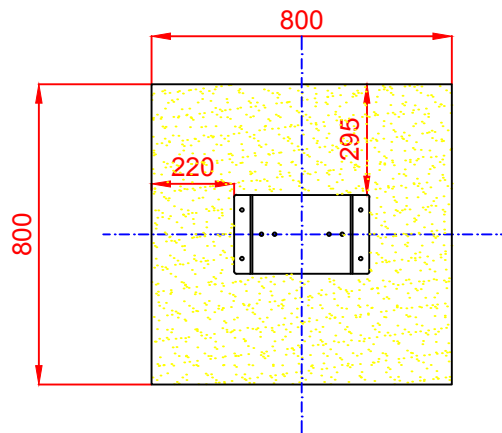


ESQUEMA DE CIMENTACIÓN EN HORMIGÓN

Detalle de sujeción de espirro metálico



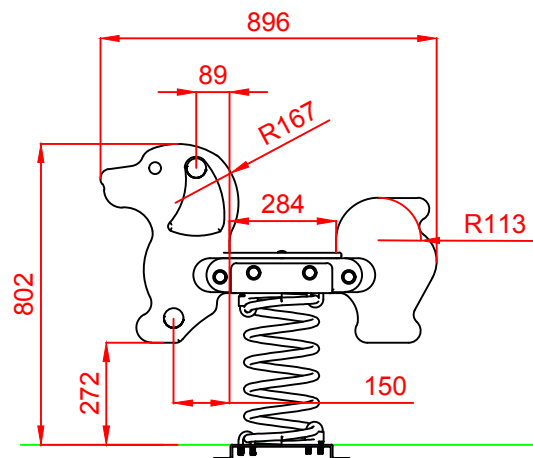
PLANTA



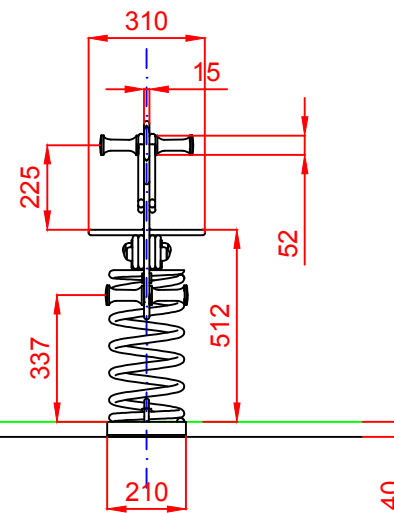
| | | | | |
|--------------|--|-----------------------------------|---------|------------|
| Dibujado | | PLANO 2 CIMENTACIÓN Y ANCLAJES | Ref: | MSP02 |
| Revisado | | | Escala: | Nº Hoja |
| Aprobado | | | | 3/4 |
| Descripción: | | MUELLE SIMPLE "EL PERRO" | Fecha: | 25/04/2019 |



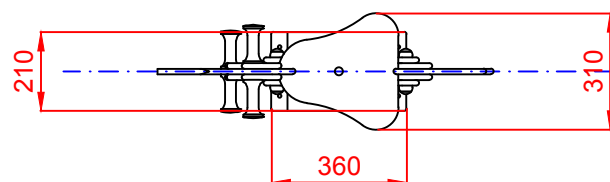
ALZADO




PERFIL



PLANTA



| | | | | |
|--------------------------|--|------------------------------|---|-------|
| Dibujado | | PLANO 3 VISTAS DE DETALLE | Ref: | MSP02 |
| Revisado | | |  | |
| Aprobado | | | | |
| Descripción: | | Escala: | Nº Hoja | |
| MUELLE SIMPLE "EL PERRO" | | | 4/4 | |
| | | Fecha: | 25/04/2019 | |