

DOCUMENTACIÓN TÉCNICA



Ref.: MSP03

Muelle Simple “El Conejo”

UNE EN 1176-1:2018

UNE EN 1176-6:2018



Altura libre de caída: 0,50 m

Edad recomendada de uso: a partir de 3 años

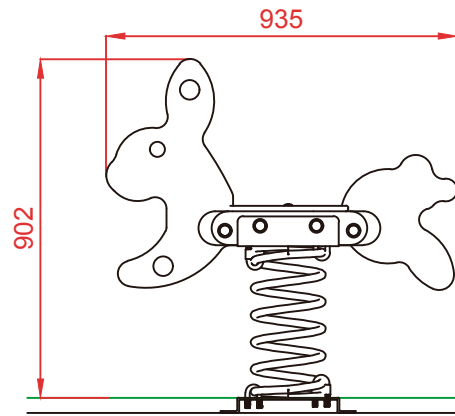
Componentes plásticos: Polietileno de alta densidad con protección UV

Muelle termolacado

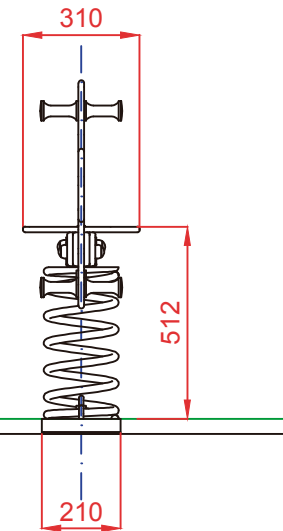
Tornillería protegida con tapones de polipropileno

Componentes metálicos galvanizados

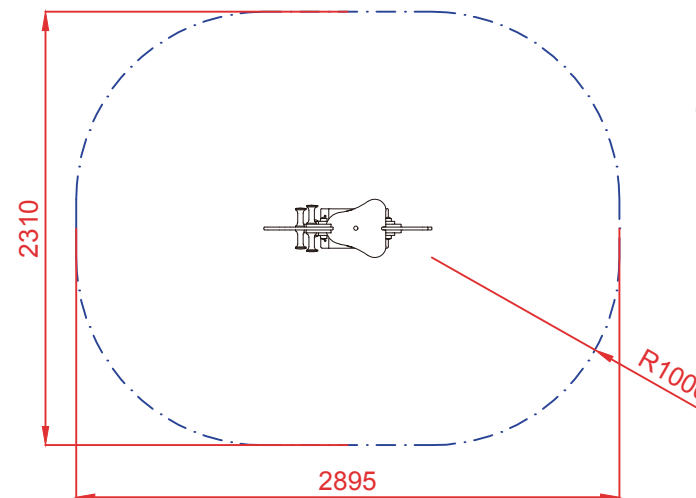
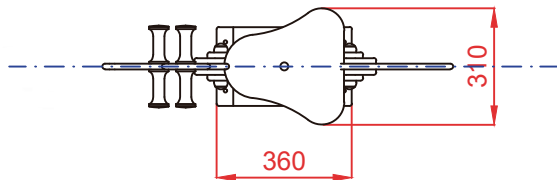
ALZADO




PERFIL



PLANTA

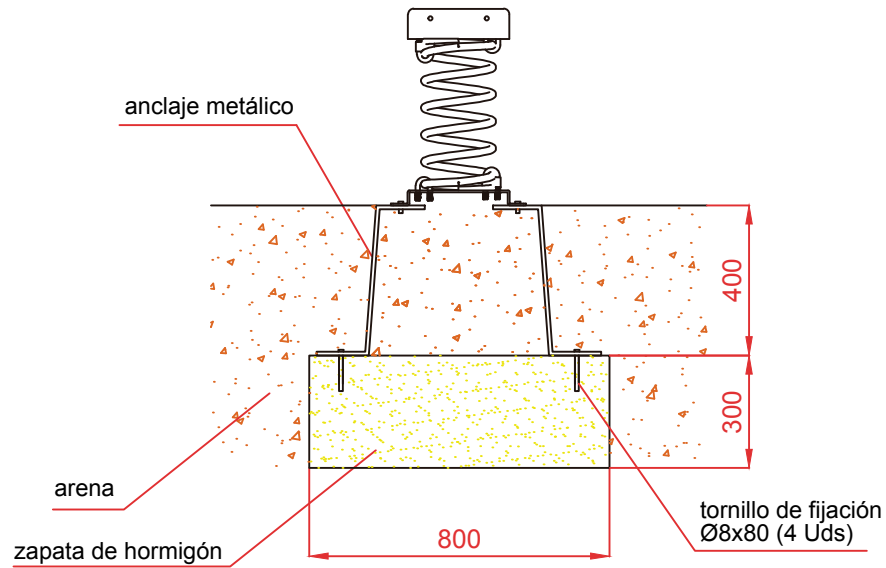


ÁREA DE SEGURIDAD
Superficie= 5,83 m²
E: 1/2

Dibujado		PLANO 1 VISTAS GENERALES	Ref:	MSP03
Revisado				
Aprobado				
Descripción:		Escala:	Nº Hoja	
MUELLE SIMPLE "EL CONEJO"			2/4	
		Fecha:	25/04/2019	

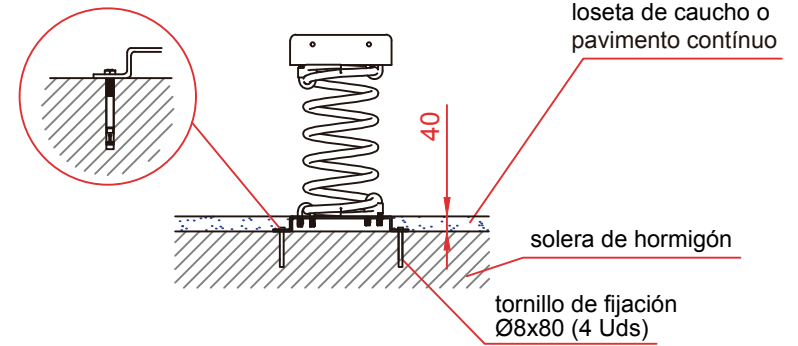
DETALLES CIMENTACIÓN

ESQUEMA DE CIMENTACIÓN EN ARENA

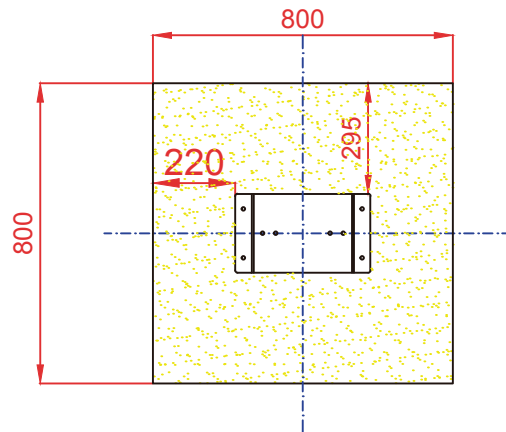



ESQUEMA DE CIMENTACIÓN EN HORMIGÓN

Detalle de sujeción de espirro metálico

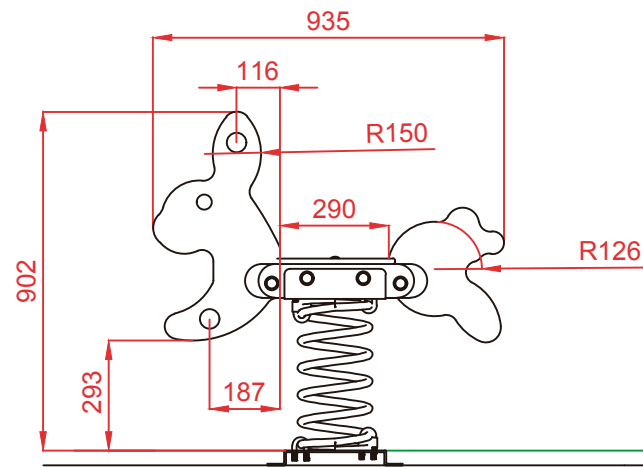


PLANTA

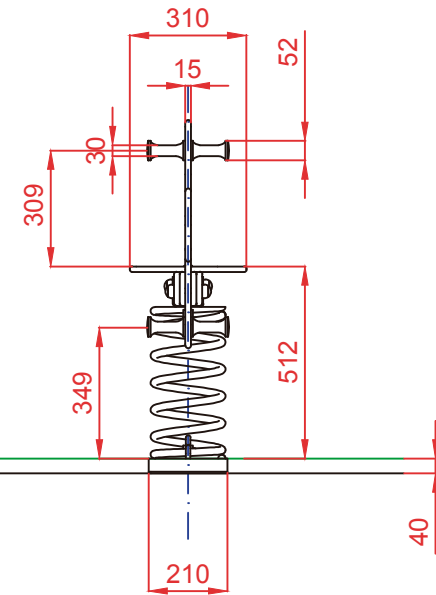


Dibujado		PLANO 2 CIMENTACIÓN Y ANCLAJES	Ref:	MSP03
Revisado				
Aprobado				
Descripción:		Escala:	Nº Hoja	
MUELLE SIMPLE "EL CONEJO"			3/4	
		Fecha:	25/04/2019	

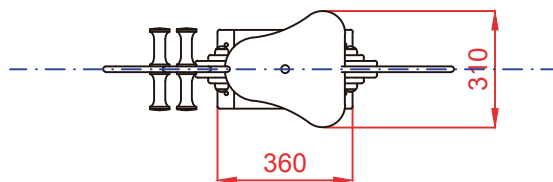
ALZADO




PERFIL



PLANTA



Dibujado		PLANO 3 VISTAS DE DETALLE	Ref:	MSP03
Revisado				
Aprobado				
Descripción:		Escala:	Nº Hoja	
MUELLE SIMPLE "EL CONEJO"			4/4	
		Fecha:	25/04/2019	