

# DOCUMENTACIÓN TÉCNICA

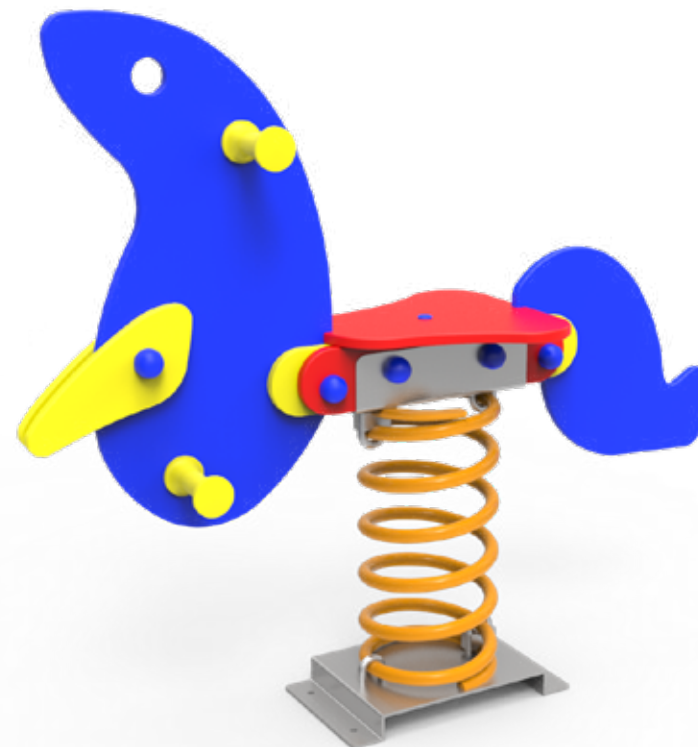


Ref.: MSP04

## Muelle Simple “La foca”

UNE EN 1176-1:2018

UNE EN 1176-6:2018



Altura libre de caída: 0,50 m

Edad recomendada de uso: a partir de 3 años

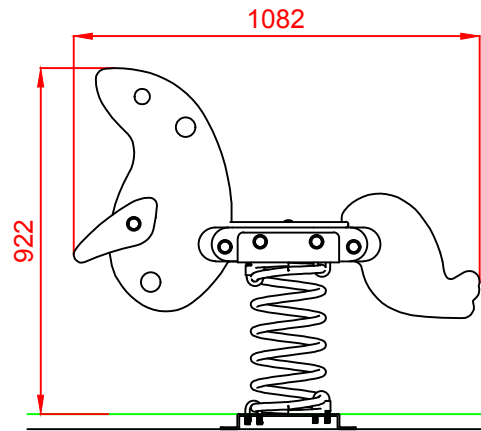
Componentes plásticos: Polietileno de alta densidad con protección UV

Muelle termolacado

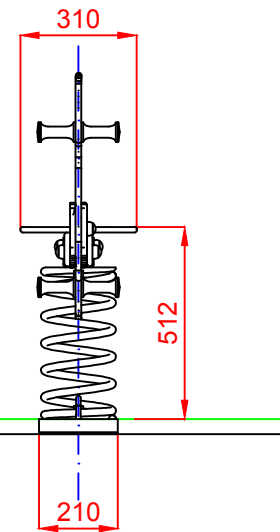
Componentes metálicos galvanizados

Tornillería protegida con tapones de polipropileno

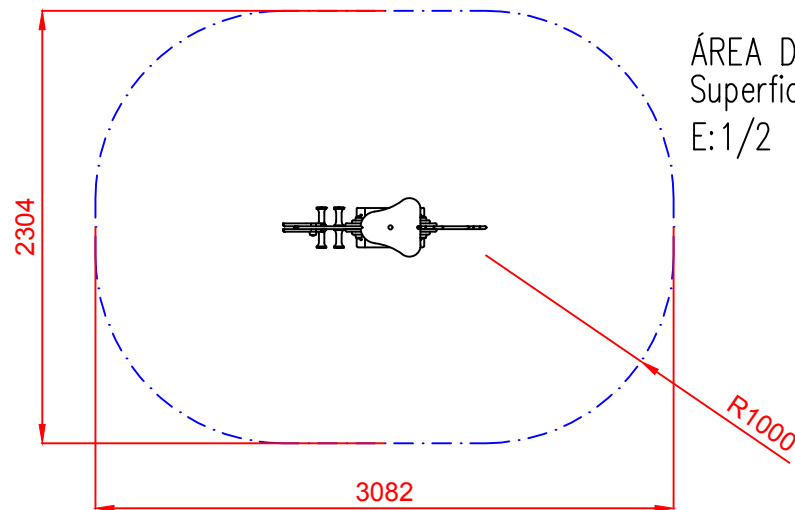
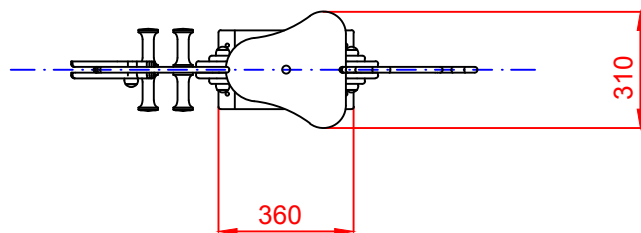
### ALZADO




### PERFIL



### PLANTA

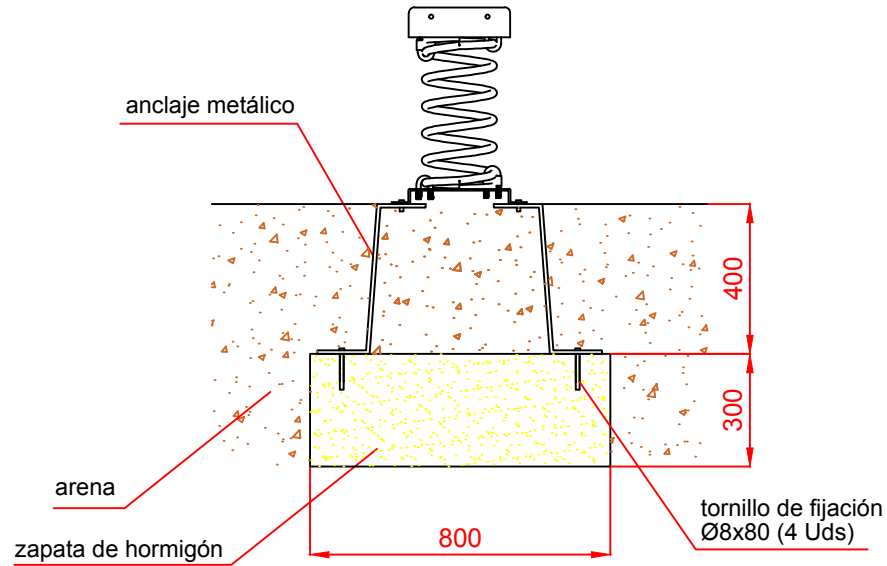


ÁREA DE SEGURIDAD  
Superficie= 6,24 m<sup>2</sup>  
E:1/2

Dibujado		PLANO 1 VISTAS GENERALES		Ref: MSP04
Revisado				
Aprobado				
Descripción: MUELLE SIMPLE "LA FOCA"		Escala:	Nº Hoja 2/4	
		Fecha:	25/04/2019	

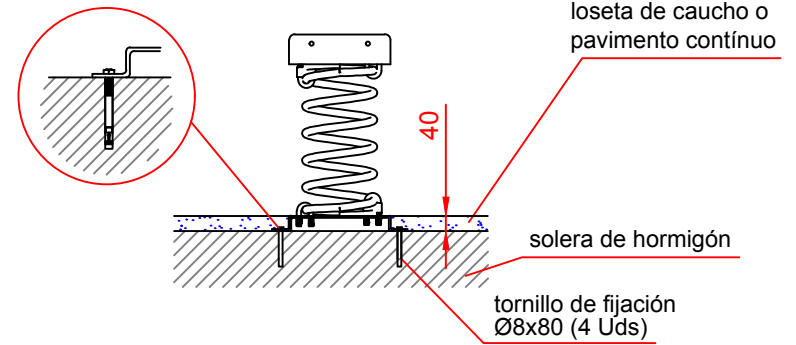
# DETALLES CIMENTACIÓN

ESQUEMA DE CIMENTACIÓN EN ARENA

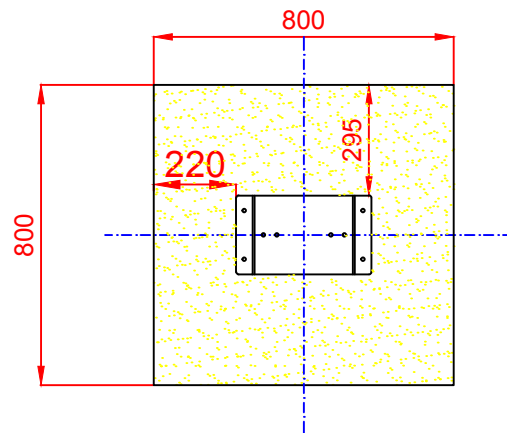



ESQUEMA DE CIMENTACIÓN EN HORMIGÓN

Detalle de sujeción de espirro metálico

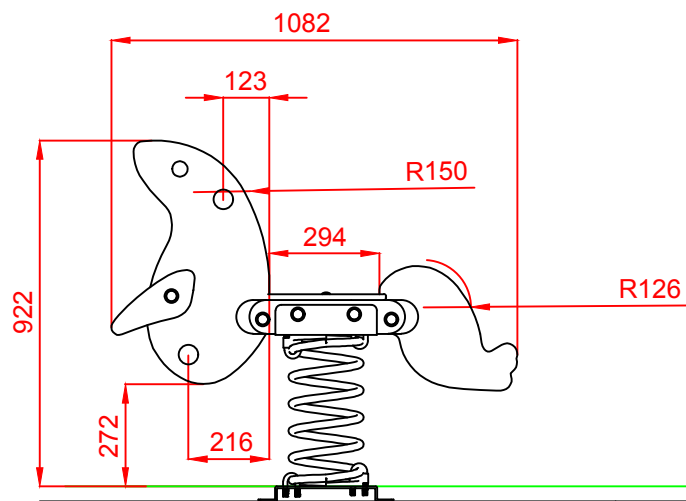


PLANTA

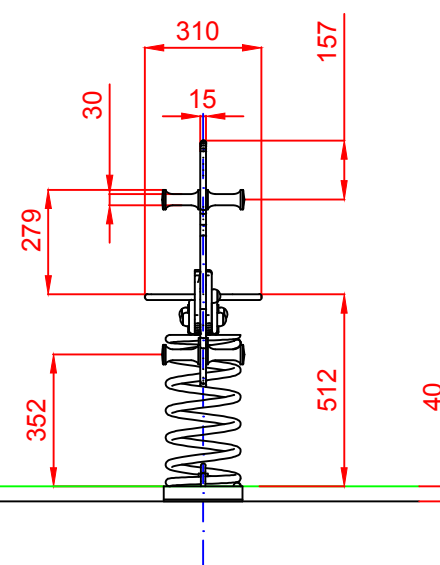


Dibujado		PLANO 2 CIMENTACIÓN Y ANCLAJES	Ref:	MSP04
Revisado				
Aprobado				
Descripción:		Escala:	Nº Hoja	
MUELLE SIMPLE "LA FOCA"			3/4	
		Fecha:	25/04/2019	

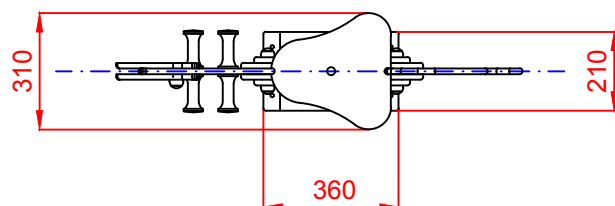
### ALZADO




### PERFIL



### PLANTA



Dibujado		PLANO 3 VISTAS DE DETALLE	Ref:	MSP04
Revisado				
Aprobado				
Descripción:		Escala:	Nº Hoja	
MUELLE SIMPLE "LA FOCA"			4/4	
		Fecha:	25/04/2019	