

DOCUMENTACIÓN TÉCNICA

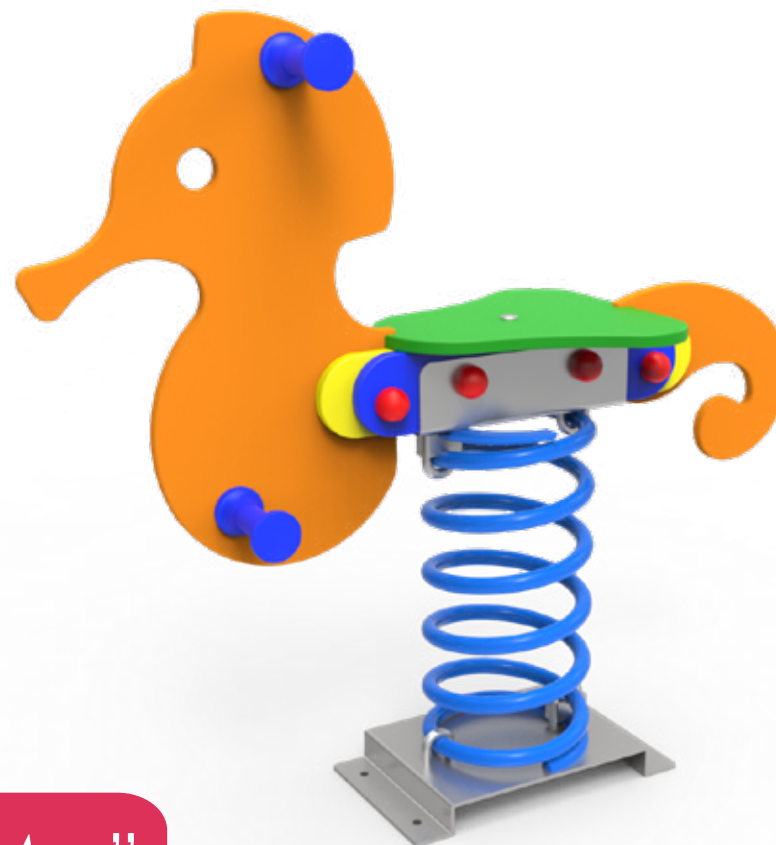


Ref.: MSP06

Muelle Simple “El Caballito de Mar”

UNE EN 1176-1:2018

UNE EN 1176-6:2018



Altura libre de caída: 0,50 m

Edad recomendada de uso: a partir de 3 años

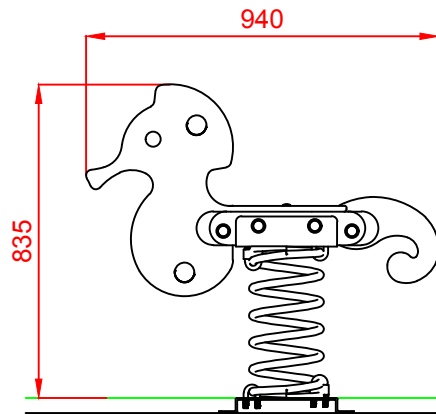
Componentes plásticos: Polietileno de alta densidad con protección UV

Muelle termolacado

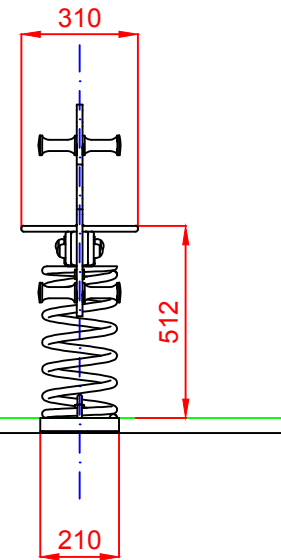
Componentes metálicos galvanizados

Tornillería protegida con tapones de polipropileno

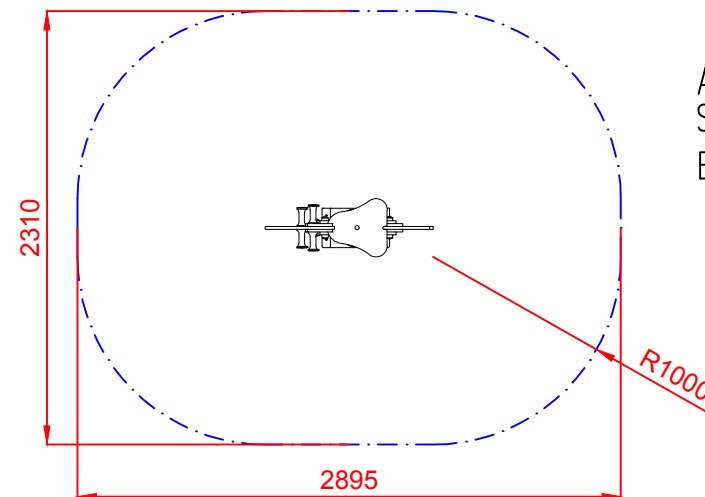
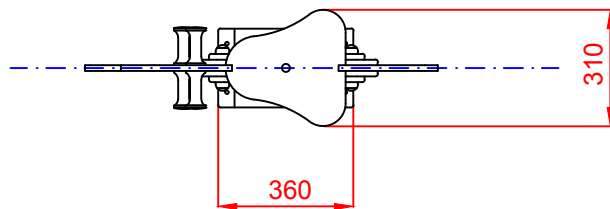
ALZADO




PERFIL



PLANTA

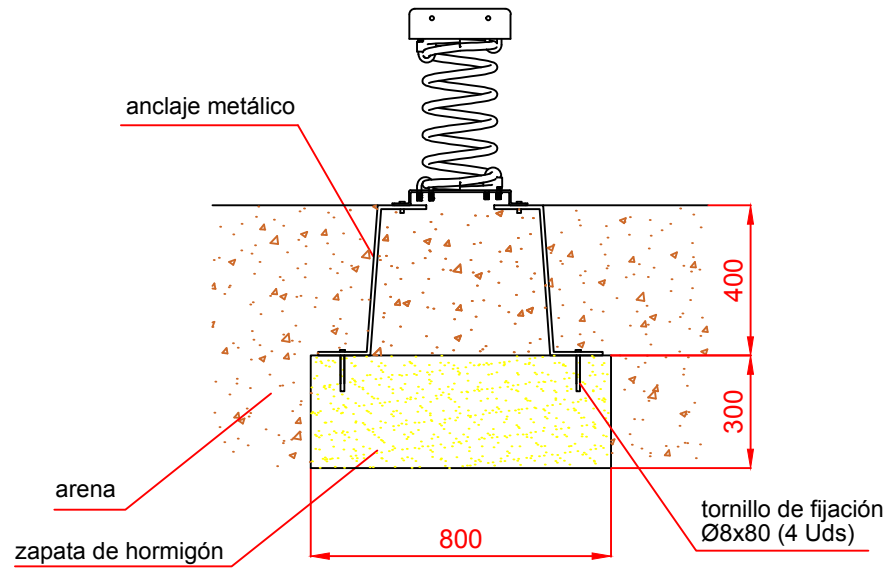


ÁREA DE SEGURIDAD
Superficie= 5,83 m²
E:1/2

Dibujado		PLANO 1		Ref: MSP06
Revisado		VISTAS GENERALES		
Aprobado				
Descripción:		Escala:	Nº Hoja	
MUELLE SIMPLE "EL CABALLITO DE MAR"		Fecha: 25/04/2019	2/4	

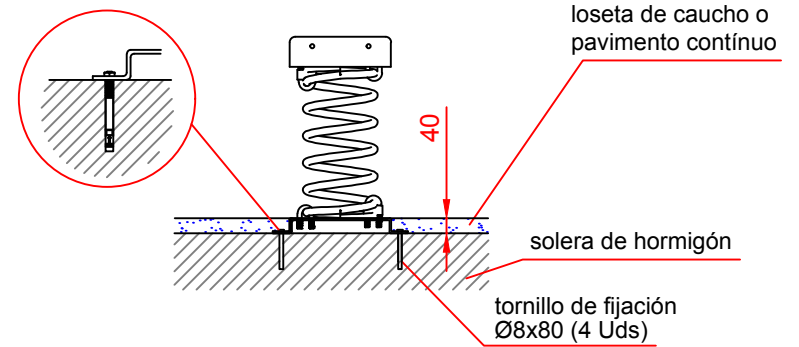
DETALLES CIMENTACIÓN

ESQUEMA DE CIMENTACIÓN EN ARENA

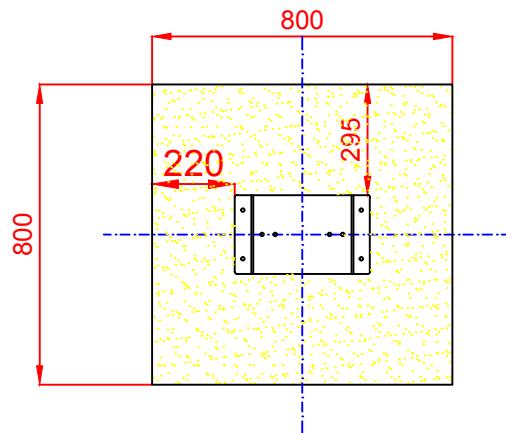



ESQUEMA DE CIMENTACIÓN EN HORMIGÓN

Detalle de sujeción de espirro metálico

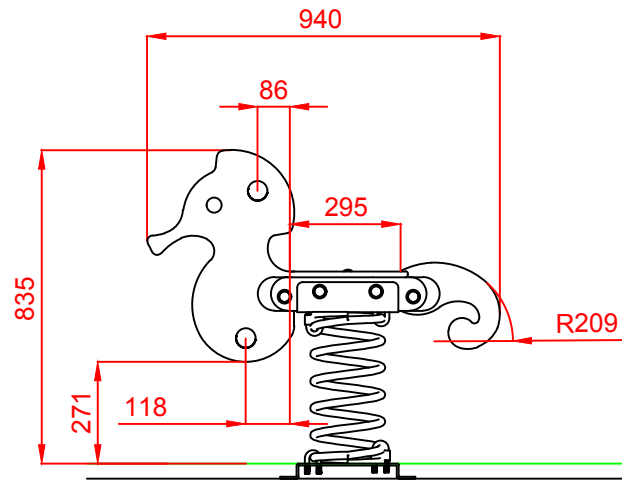


PLANTA

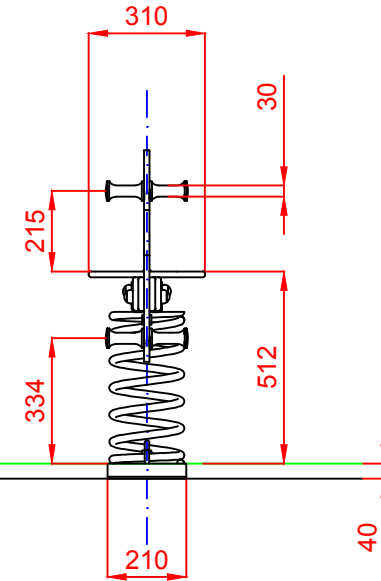


Dibujado		PLANO 2 CIMENTACIÓN Y ANCLAJES	Ref:	MSP06
Revisado				
Aprobado				
Descripción:		Escala:	Nº Hoja	
MUELLE SIMPLE "EL CABALLITO DE MAR"			3/4	
		Fecha:	25/04/2019	

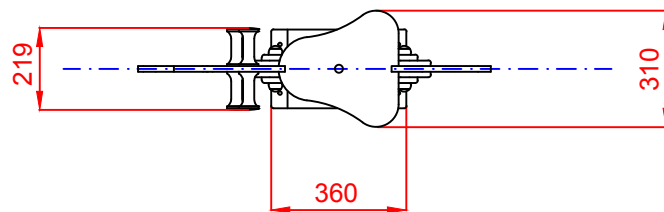
ALZADO




PERFIL



PLANTA



Dibujado		PLANO 3 VISTAS DE DETALLE		Ref: MSP06	
Revisado					
Aprobado		Descripción:	Escala:		Nº Hoja 4/4
		MUELLE SIMPLE "EL CABALLITO DE MAR"	Fecha:		25/04/2019