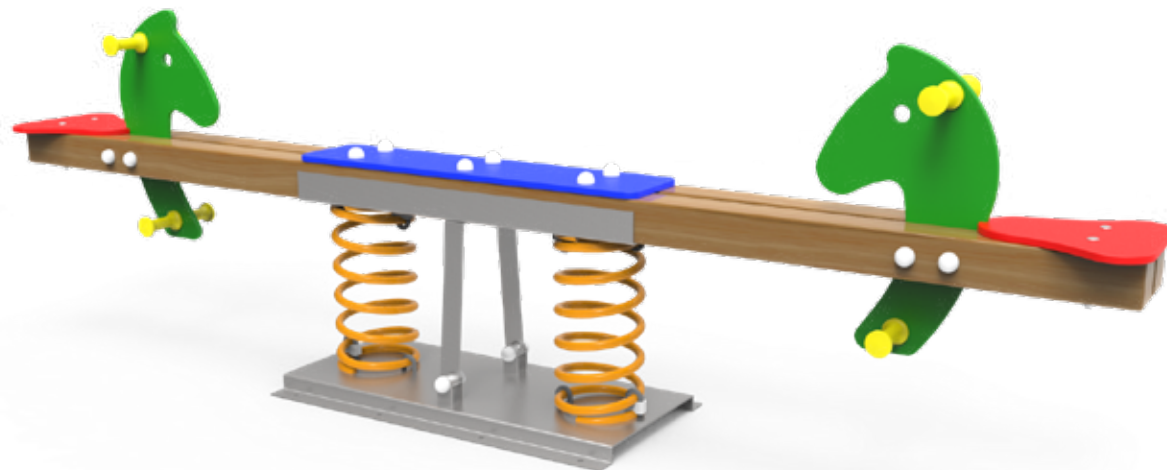
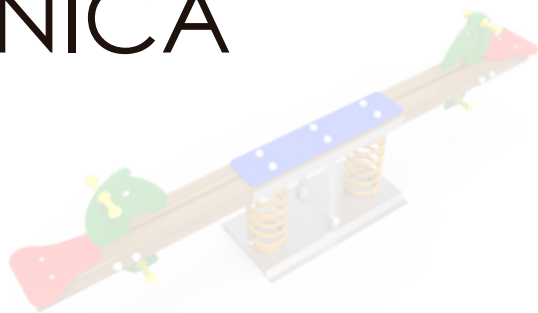


DOCUMENTACIÓN TÉCNICA



Ref.: BLC01

Balancín “Los Ponys”

UNE EN 1176-1:2018

UNE EN 1176-6:2018



Altura libre de caída: 0,52 m

Edad recomendada de uso: de 3 a 9 años

Muelles con antipinzamiento

Componentes plásticos: Polietileno de alta densidad con protección UV

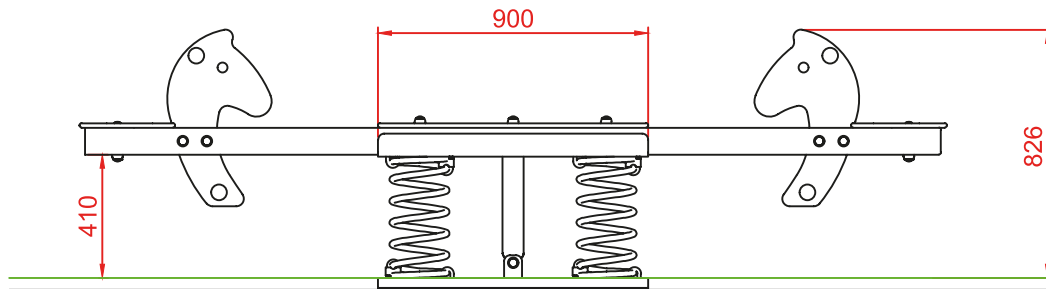
Madera de pino tratada en autoclave nivel IV

Muelle termolacado

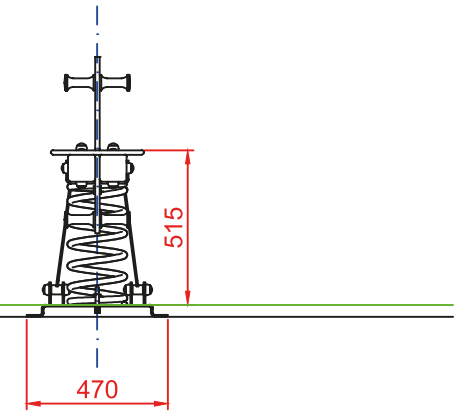
Componentes metálicos galvanizados

Tornillería protegida con tapones de polipropileno

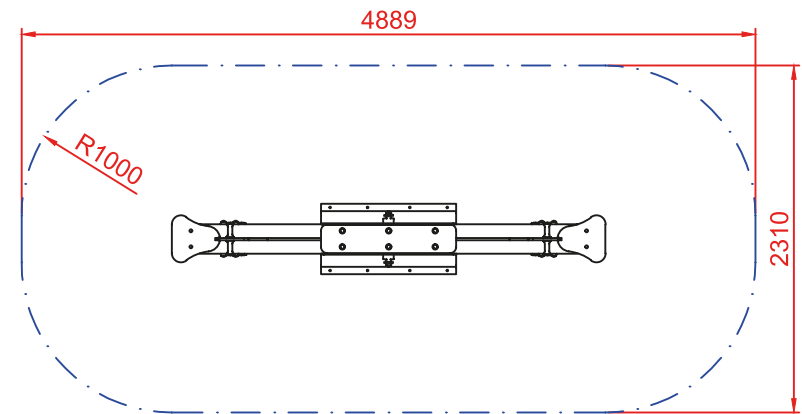
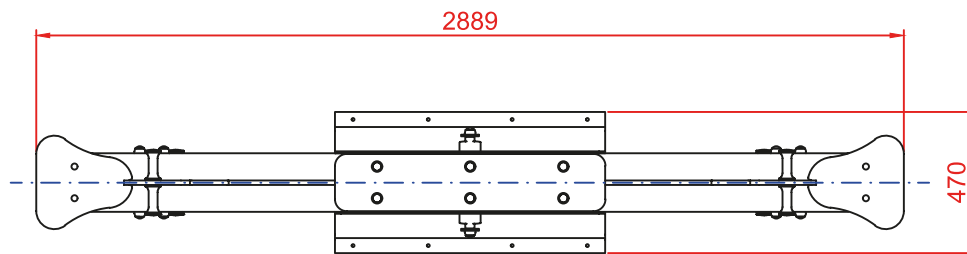
ALZADO




PERFIL



PLANTA

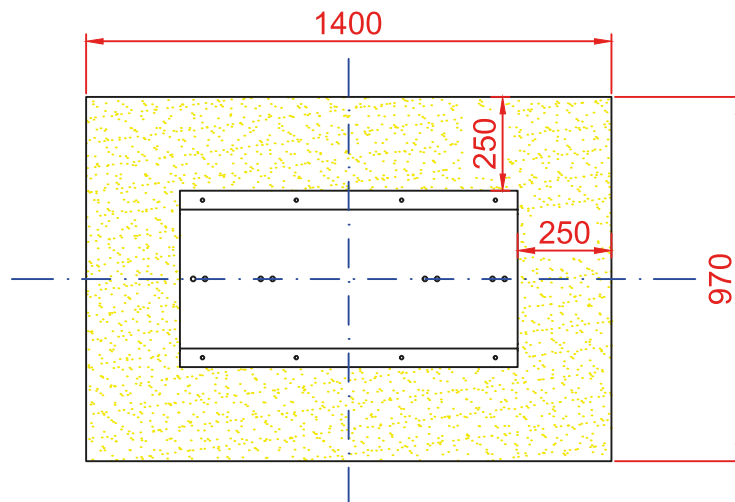
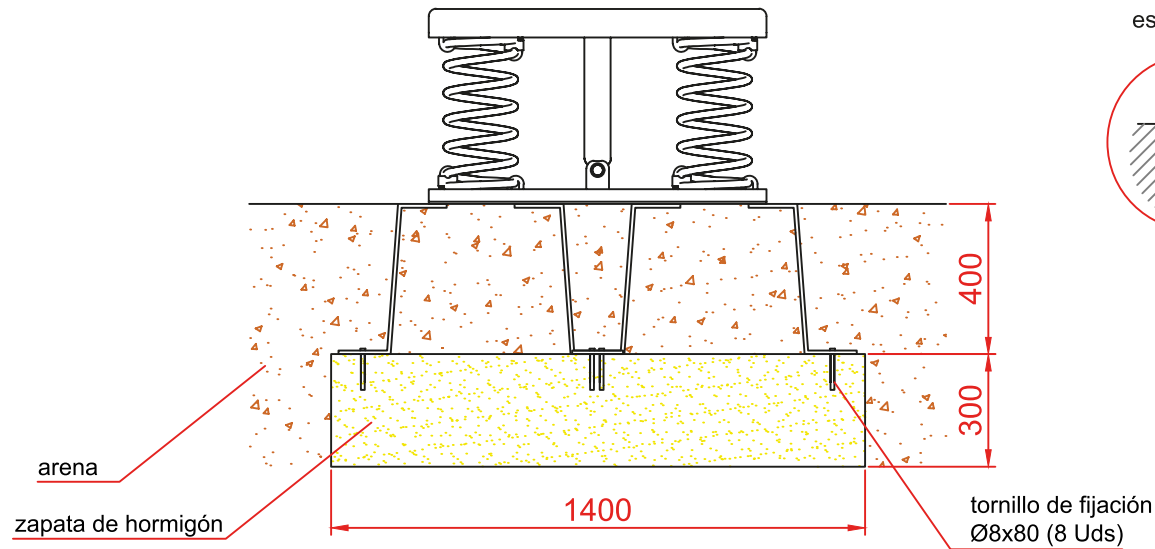


ÁREA DE SEGURIDAD
Superficie= 10,44 m²
E:1/2

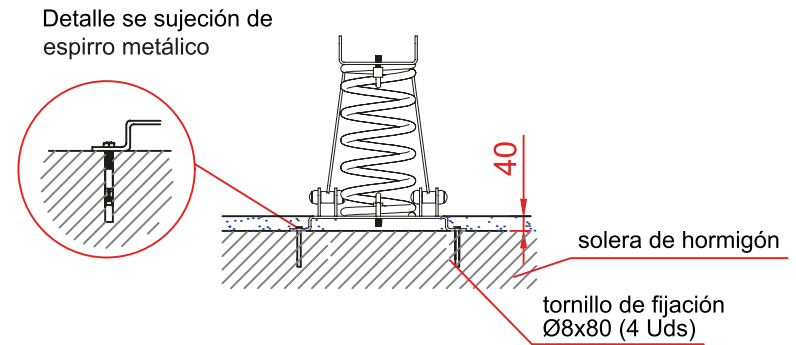
Dibujado		PLANO 1 VISTAS GENERALES		Ref: BLC01
Revisado				
Aprobado				
Descripción: BALANCÍN "LOS PONYS"		Escala:	Nº Hoja 2/4	
		Fecha: 07-05-2019		


DETALLES CIMENTACIÓN

ESQUEMA DE CIMENTACIÓN EN ARENA

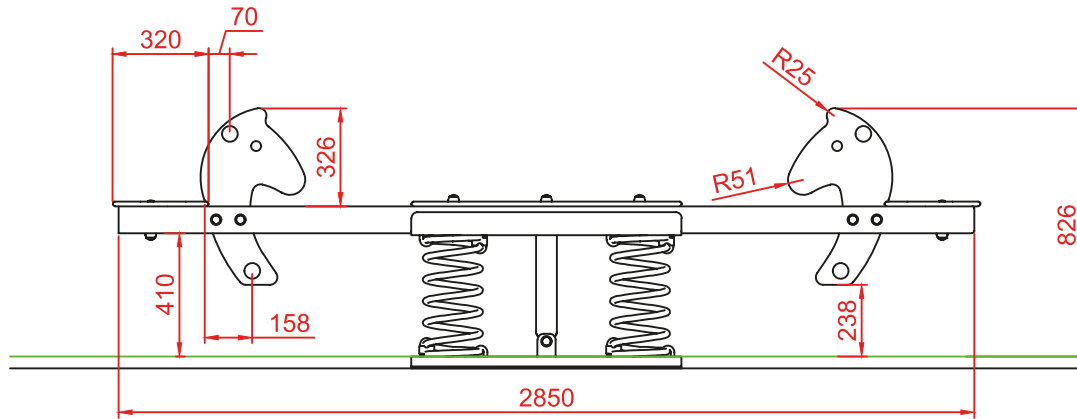


ESQUEMA DE CIMENTACIÓN EN HORMIGÓN

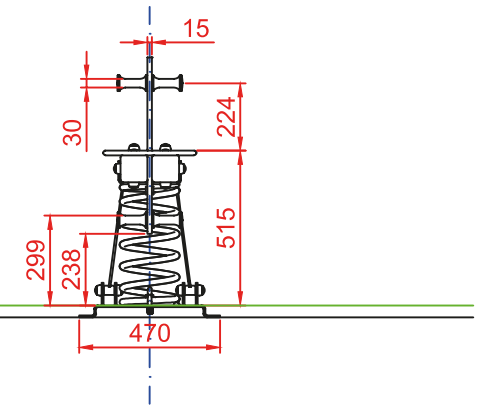


Dibujado		PLANO 2 CIMENTACIÓN Y ANCLAJES	Ref:	BLC01
Revisado				
Aprobado				
Descripción:		BALANCÍN "LOS PONYS"	Escala:	Nº Hoja 3/4
			Fecha:	07/05/2019

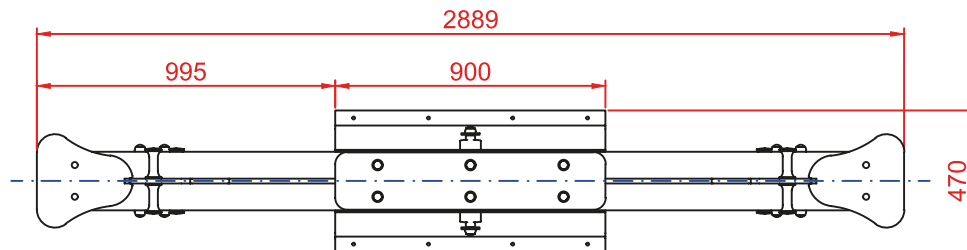
ALZADO




PERFIL



PLANTA



Dibujado		PLANO 3 DETALLES		Ref: BLC01
Revisado				
Aprobado				
Descripción:		Escala:	Nº Hoja	
BALANCÍN "LOS PONYS"			4/4	
		Fecha:	07/05/2019	