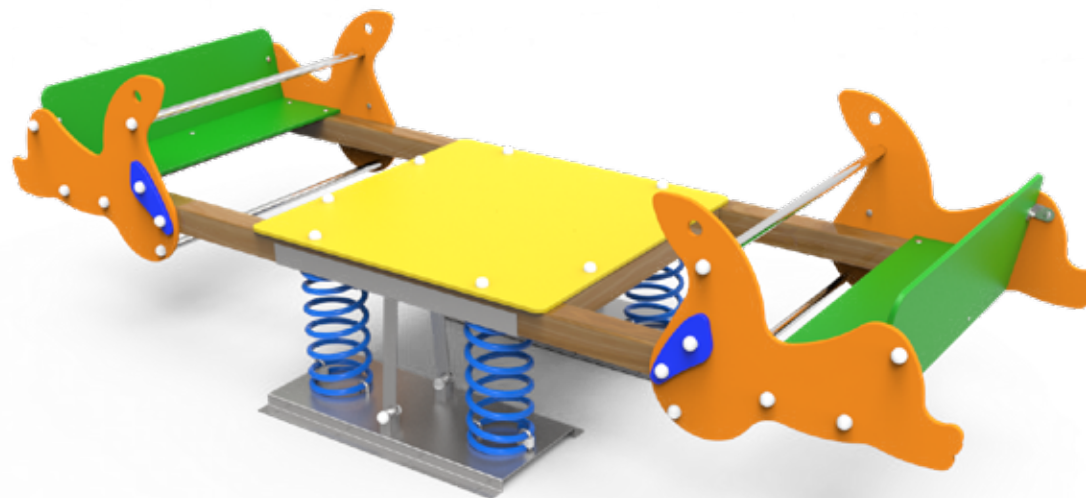
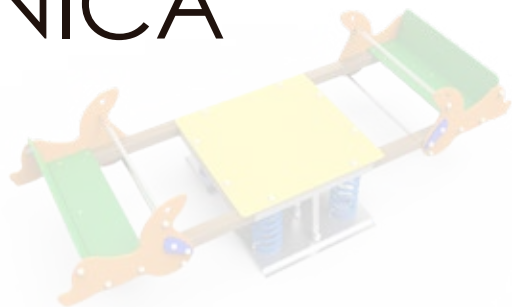


# DOCUMENTACIÓN TÉCNICA



Ref.: BLC02-I

Balancín “Las Focas 4 Plazas (Inclusivo)”

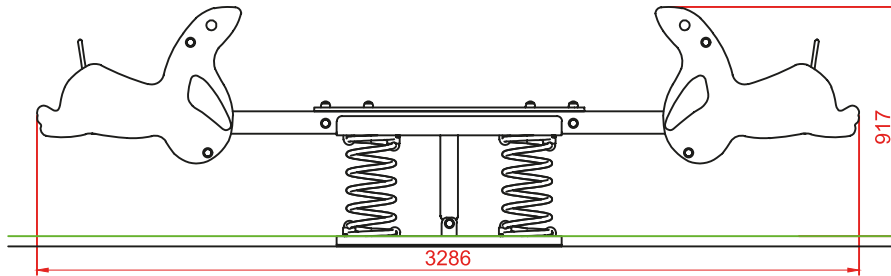


UNE EN 1176-1:2018  
UNE EN 1176-6:2018

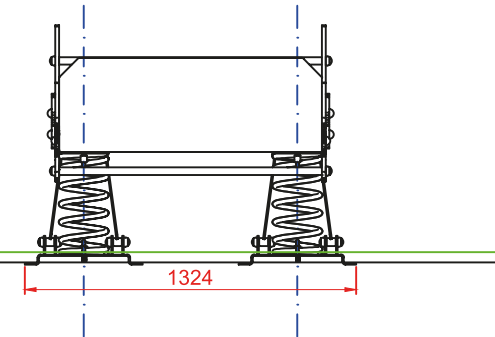


Altura libre de caída: 0,52 m  
Edad recomendada de uso: de 3 a 9 años  
Muelles con antipinzamiento  
Componentes plásticos: Polietileno de alta densidad con protección UV  
Madera de pino tratada en autoclave nivel IV  
Muelle termolacado  
Componentes metálicos galvanizados  
Tornillería protegida con tapones de polipropileno

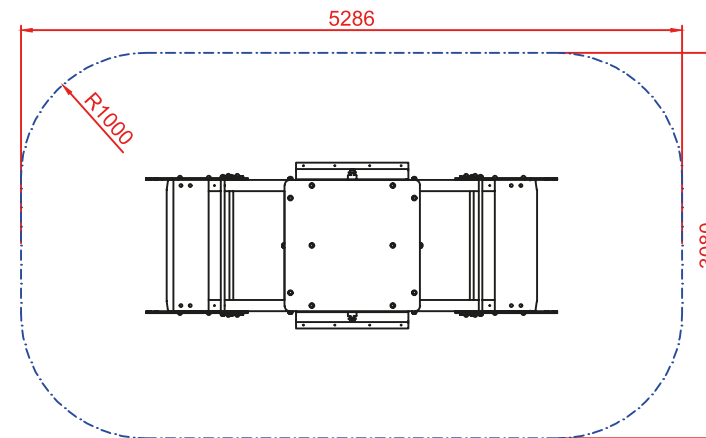
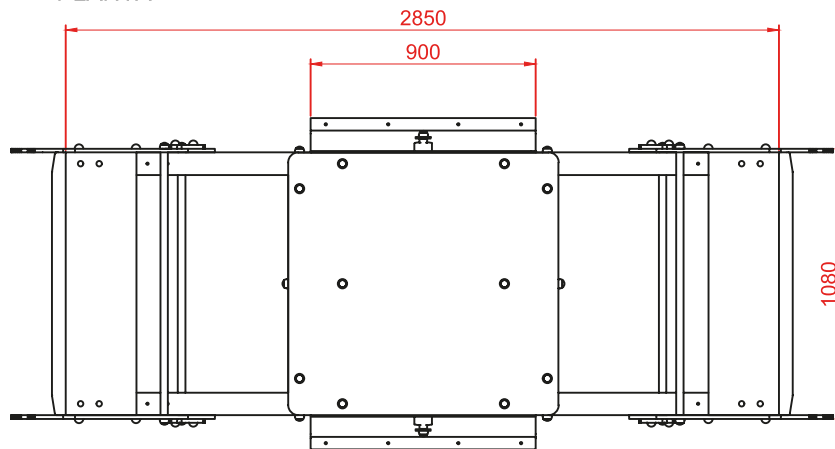
ALZADO




PERFIL



PLANTA

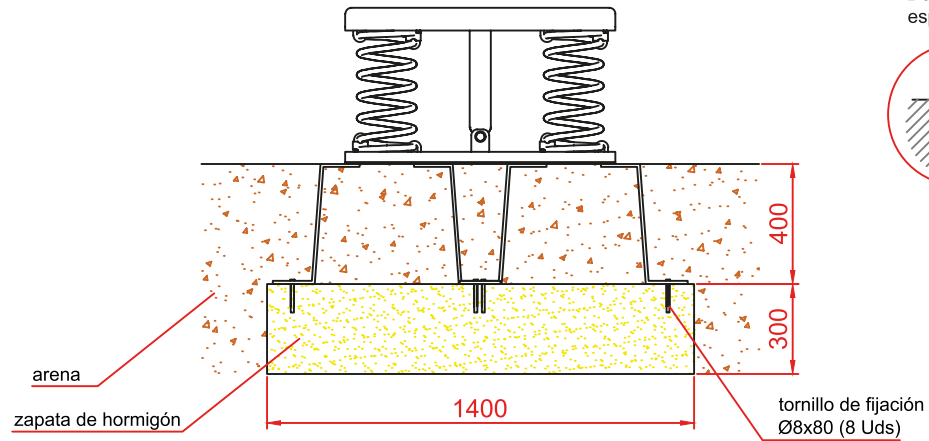


ÁREA DE SEGURIDAD  
Superficie= 15,42 m<sup>2</sup>  
E: 1/2

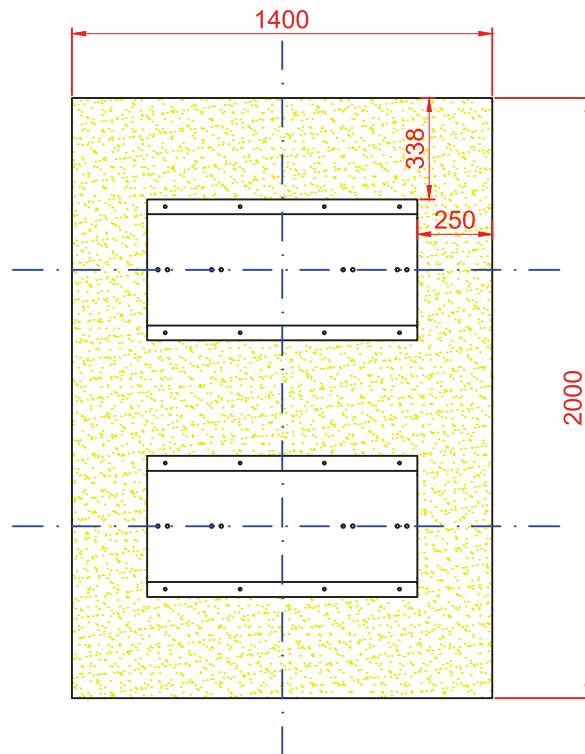
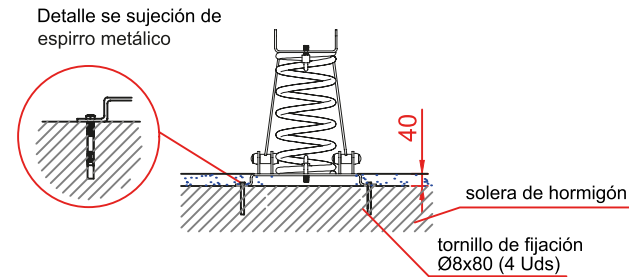
Dibujado		VISTAS GENERALES		Ref:	BLC02-I
Revisado					
Aprobado					
Descripción:			Escala:	Nº Hoja	
BALANCÍN "LAS FOCAS" INCLUSIVO				2/4	
			Fecha:	22/05/2019	


# DETALLES CIMENTACIÓN

ESQUEMA DE CIMENTACIÓN EN ARENA

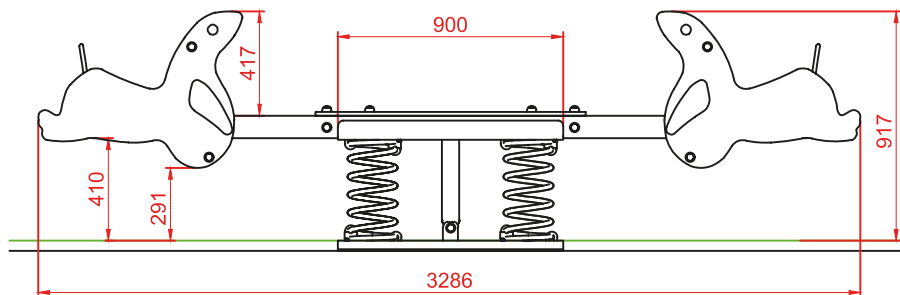


ESQUEMA DE CIMENTACIÓN EN HORMIGÓN

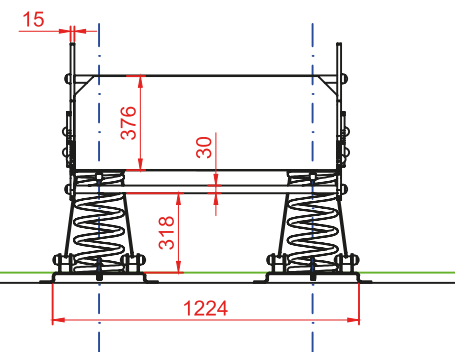


Dibujado		CIMENTACIÓN	Ref:	BLC02-I
Revisado				
Aprobado				
Descripción:		Escala:	Nº Hoja	
BALANCÍN "LAS FOCAS" INCLUSIVO			3/4	
		Fecha:	22/05/2019	

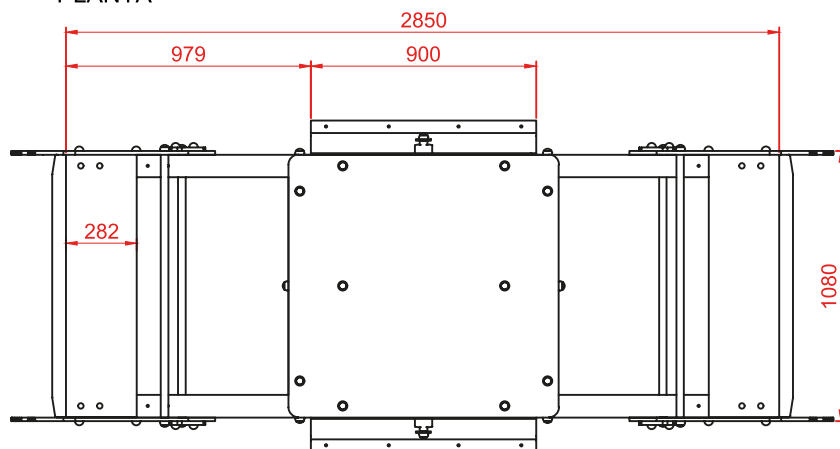
ALZADO




PERFIL



PLANTA



Dibujado		VISTAS DE DETALLE		Ref:	BLC02-I
Revisado					
Aprobado					
Descripción:			Escala:	Nº Hoja	
BALANCÍN "LAS FOCAS" INCLUSIVO				4/4	
			Fecha:	22/05/2019	