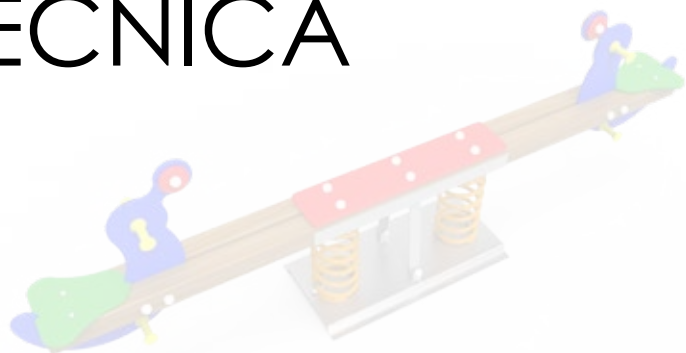


DOCUMENTACIÓN TÉCNICA

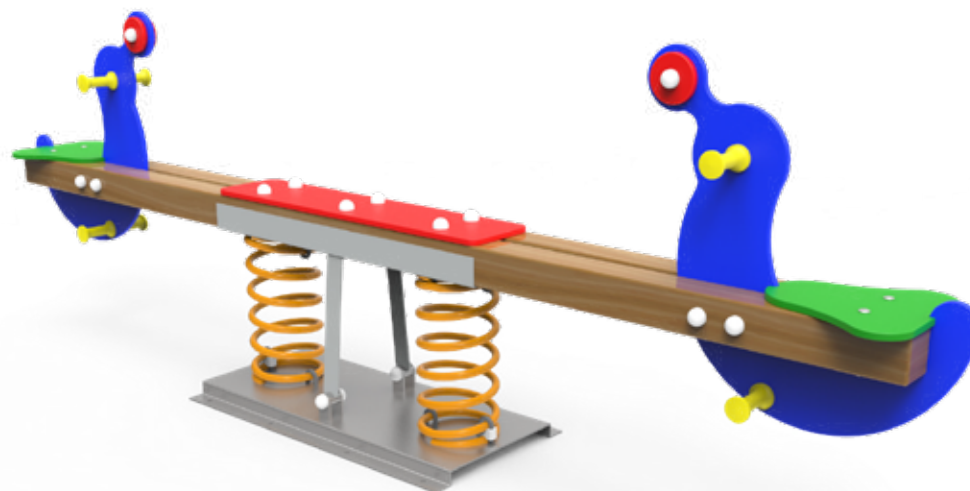


Ref.: BLC02

Balancín "Las focas"

UNE EN 1176-1:2018

UNE EN 1176-6:2018



Altura libre de caída: 0,52 m

Edad recomendada de uso: de 3 a 9 años

Muelles con antipinzamiento

Componentes plásticos: Polietileno de alta densidad con protección UV

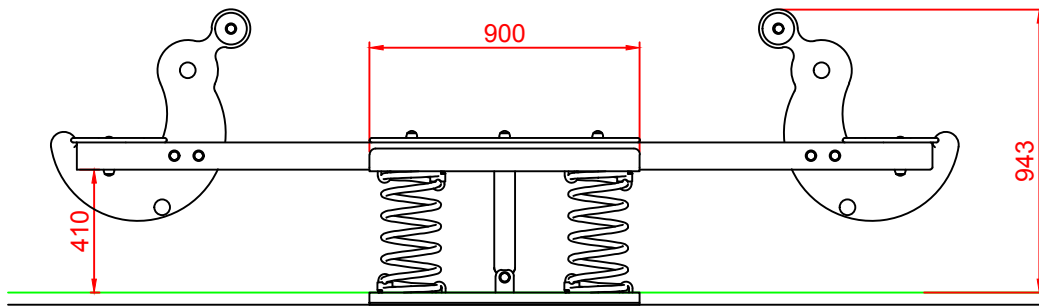
Madera de pino tratada en autoclave nivel IV

Muelle termolacado

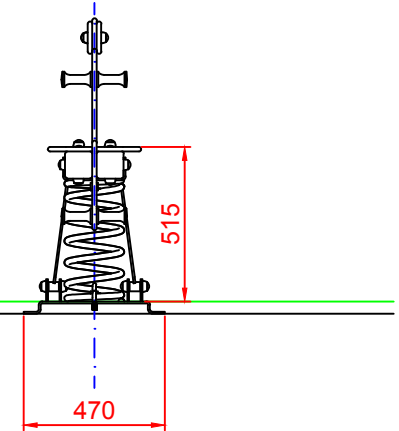
Componentes metálicos galvanizados

Tornillería protegida con tapones de polipropileno

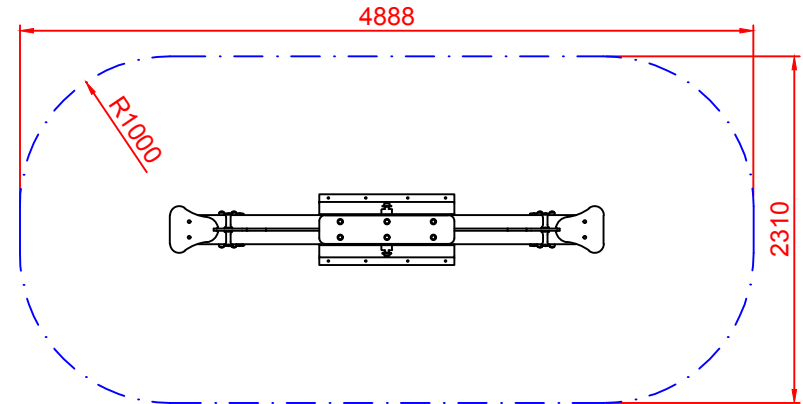
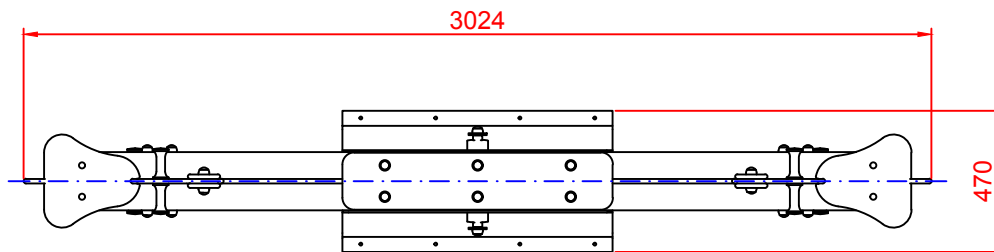
ALZADO




PERFIL



PLANTA



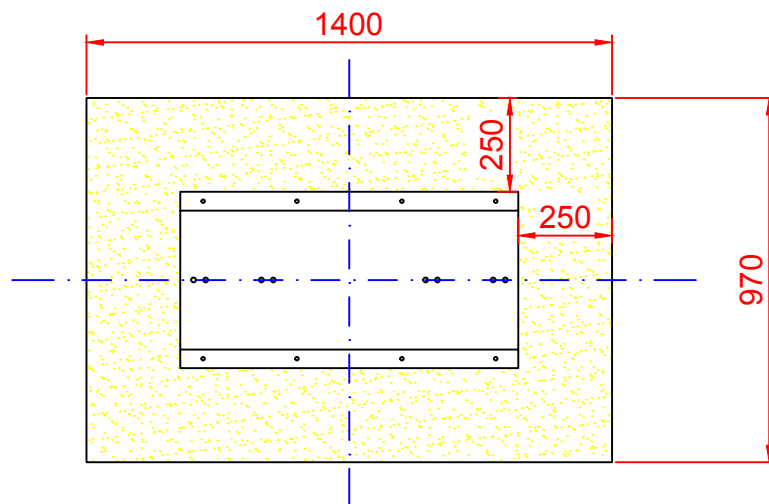
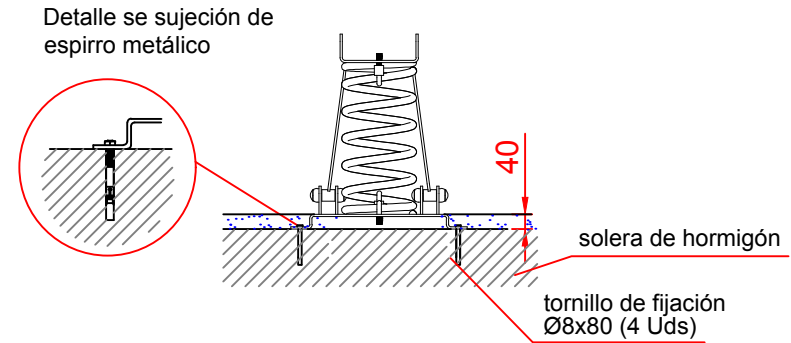
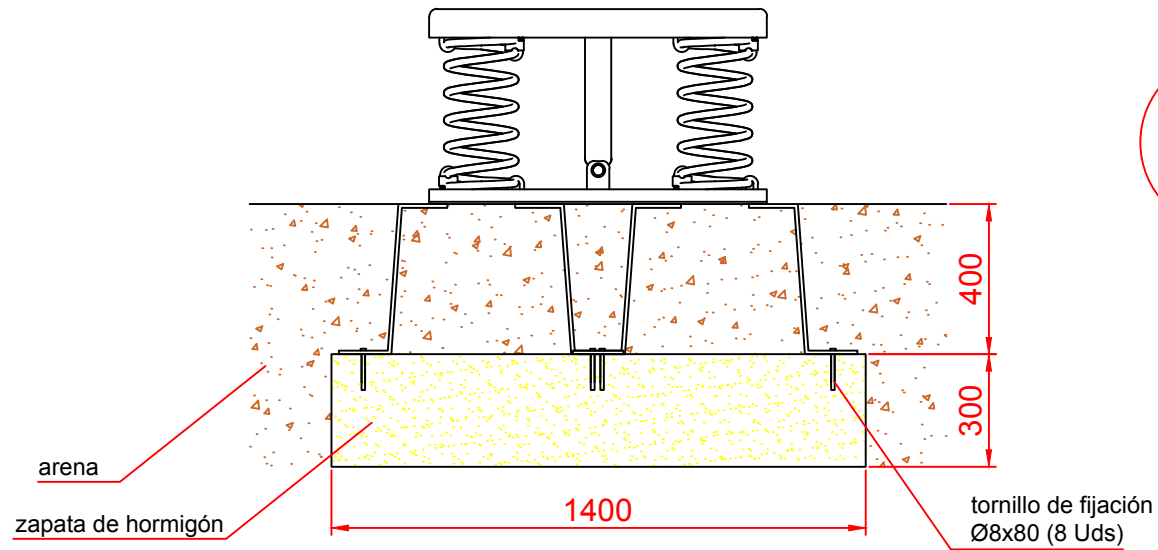
ÁREA DE SEGURIDAD
Superficie= 10,44 m²
E:1/2


Dibujado		PLANO 1 VISTAS GENERALES	Ref:	BLC02
Revisado				
Aprobado				
Descripción:		Escala:	Nº Hoja	
BALANCÍN "LAS FOCAS"			2/4	
		Fecha:	07-05-2019	

DETALLES CIMENTACIÓN

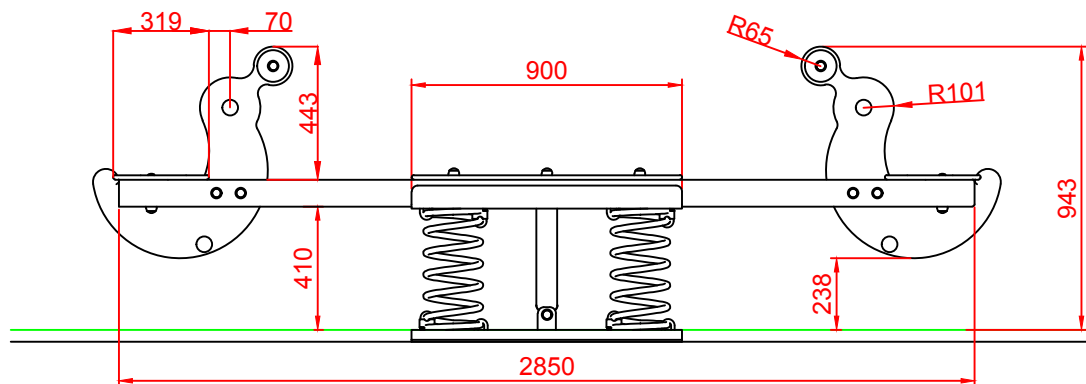
ESQUEMA DE CIMENTACIÓN EN ARENA

ESQUEMA DE CIMENTACIÓN EN HORMIGÓN

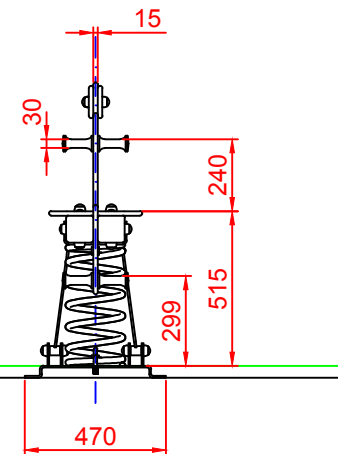


Dibujado		PLANO 2 CIMENTACIÓN Y ANCLAJES	Ref:	BLC02
Revisado				
Aprobado				
Descripción:		BALANCÍN "LAS FOCAS"	Escala:	Nº Hoja 3/4
			Fecha:	07-05-2019

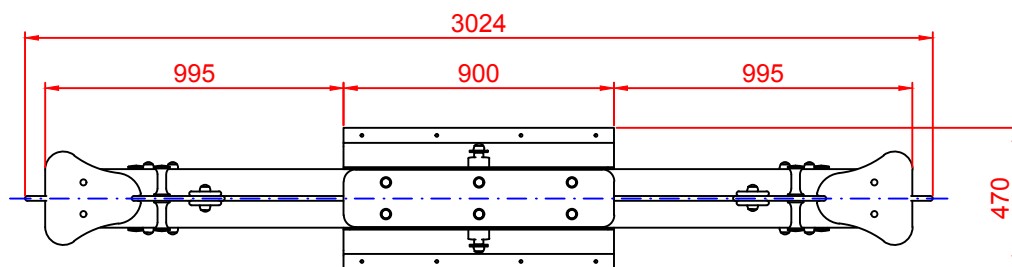
ALZADO




PERFIL



PLANTA



Dibujado		PLANO 3 VISTAS DE DETALLE		Ref: BLC02
Revisado				
Aprobado				
Descripción:		Escala:	Nº Hoja 4/4	
BALANCÍN "LAS FOCAS"		Fecha:	07-05-2019	