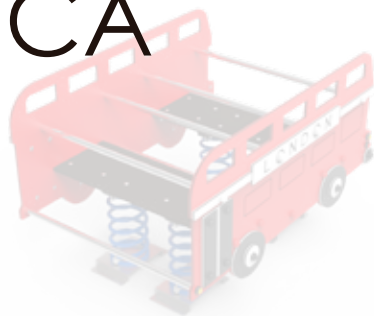


# DOCUMENTACIÓN TÉCNICA



Ref.: BLC05

## Balancín "London Bus 8 Plazas"

UNE EN 1176-1:2018

UNE EN 1176-6:2018

Altura libre de caída: 0,48 m

Edad recomendada de uso: de 3 a 9 años

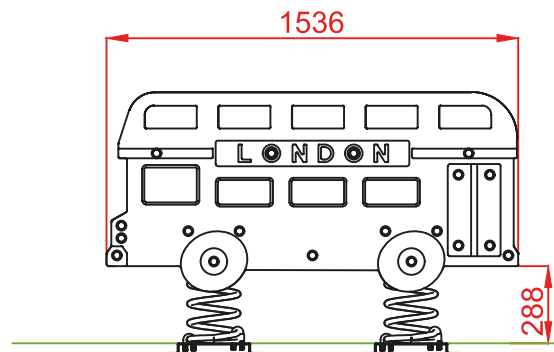
Muelles con antipinzamiento

Muelle termolacado

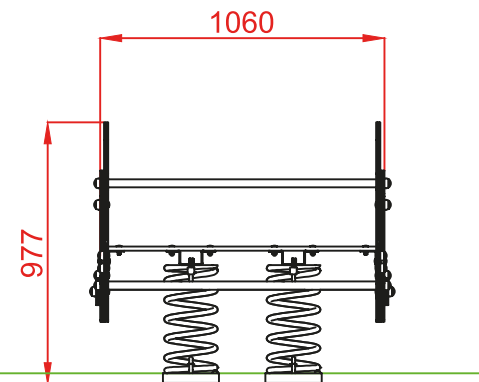
Componentes metálicos galvanizados

Tornillería protegida con tapones de polipropileno

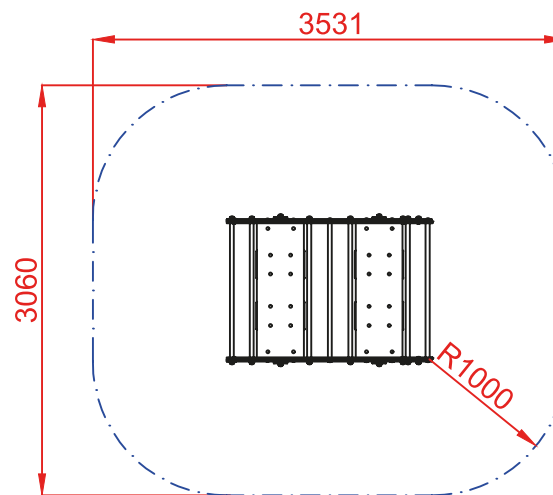
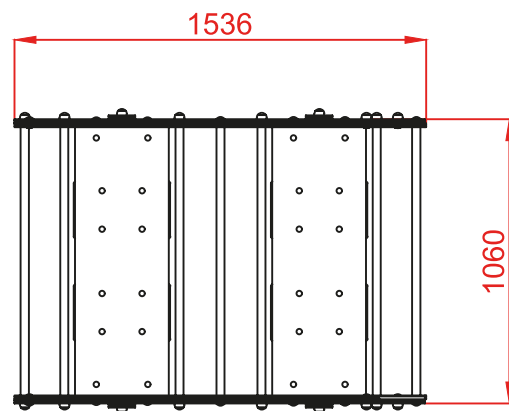
ALZADO




PERFIL



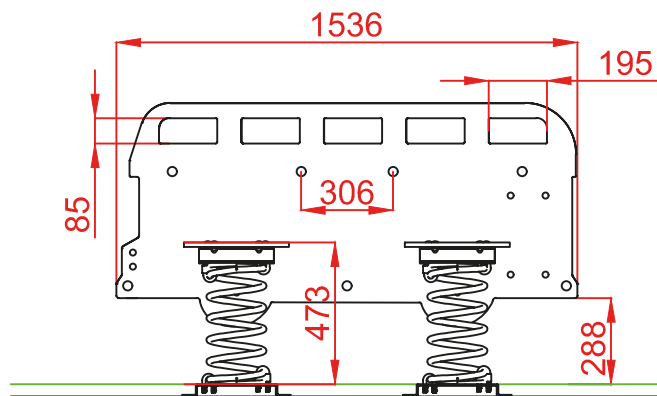
PLANTA



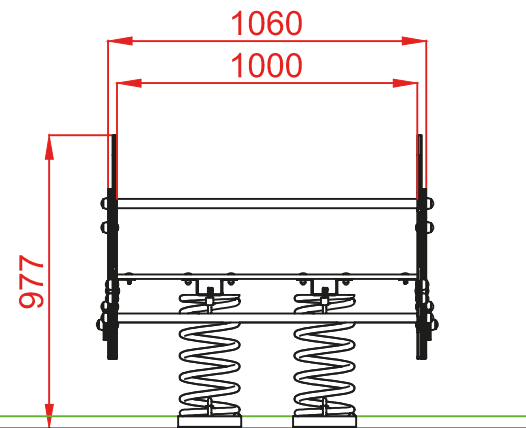
ÁREA DE SEGURIDAD  
Superficie= 9,95 m<sup>2</sup>  
E: 1/2

|                                |  |                     |   |       |
|--------------------------------|--|---------------------|---|-------|
| Dibujado                       |  | VISTAS<br>GENERALES | Ref:  | BLC05 |
| Revisado                       |  |                     |  |       |
| Aprobado                       |  |                     |   |       |
| Descripción:                   |  | Escala:             | Nº Hoja   |       |
| BALANCÍN "LONDON BUS" 8 PLAZAS |  |                     | 2/4   |       |
|                                |  | Fecha:              | 23/12/2019  |       |

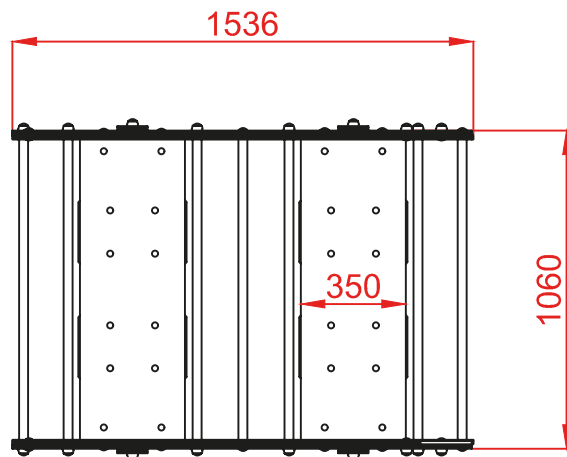
ALZADO




PERFIL

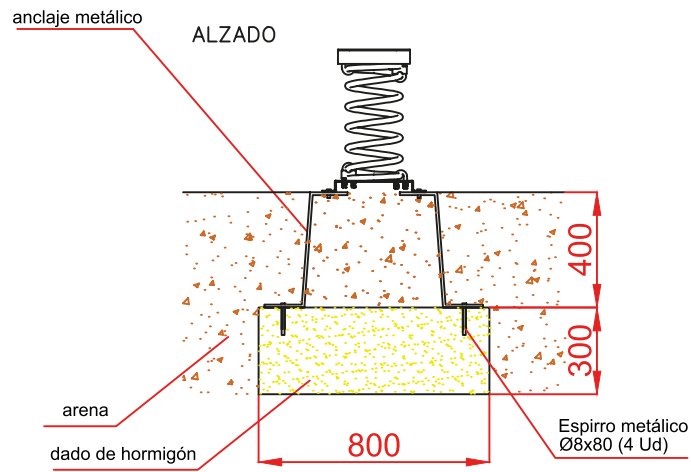


PLANTA

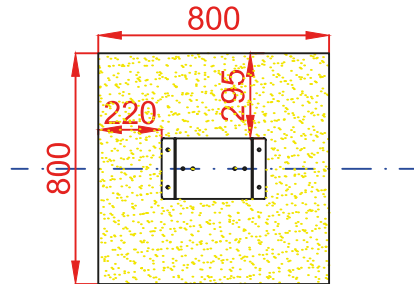


|                                |  |                      |   |       |
|--------------------------------|--|----------------------|---|-------|
| Dibujado                       |  | VISTAS DE<br>DETALLE | Ref:  | BLC05 |
| Revisado                       |  |                      |  |       |
| Aprobado                       |  |                      |   |       |
| Descripción:                   |  | Escala:              | Nº Hoja   |       |
| BALANCÍN "LONDON BUS" 8 PLAZAS |  |                      | 4/4   |       |
|                                |  | Fecha:               | 23/12/2019  |       |

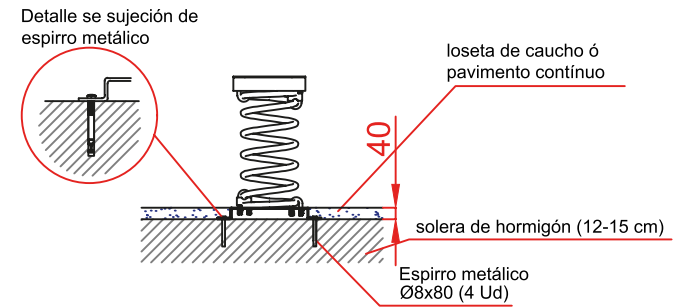
DETALLES DE  
CIMENTACIÓN  
ESQUEMA DE CIMENTACIÓN  
EN ARENA



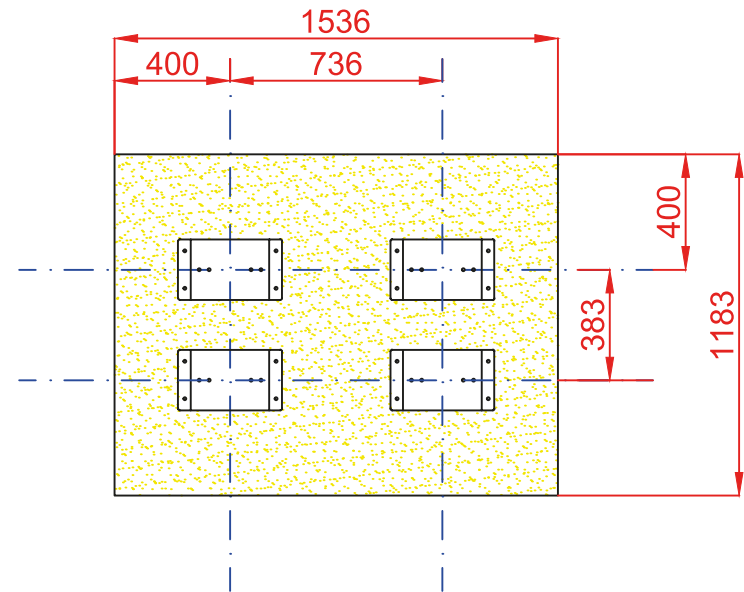
PLANTA




ESQUEMA DE CIMENTACIÓN  
EN HORMIGÓN



PLANO DE CIMENTACIÓN



|                                |  |             |   |       |
|--------------------------------|--|-------------|---|-------|
| Dibujado                       |  | CIMENTACIÓN | Ref:  | BLC05 |
| Revisado                       |  |             |  |       |
| Aprobado                       |  |             |   |       |
| Descripción:                   |  | Escala:     | Nº Hoja   |       |
| BALANCÍN "LONDON BUS" 8 PLAZAS |  |             | 3/4   |       |
|                                |  | Fecha:      | 23/12/2019  |       |