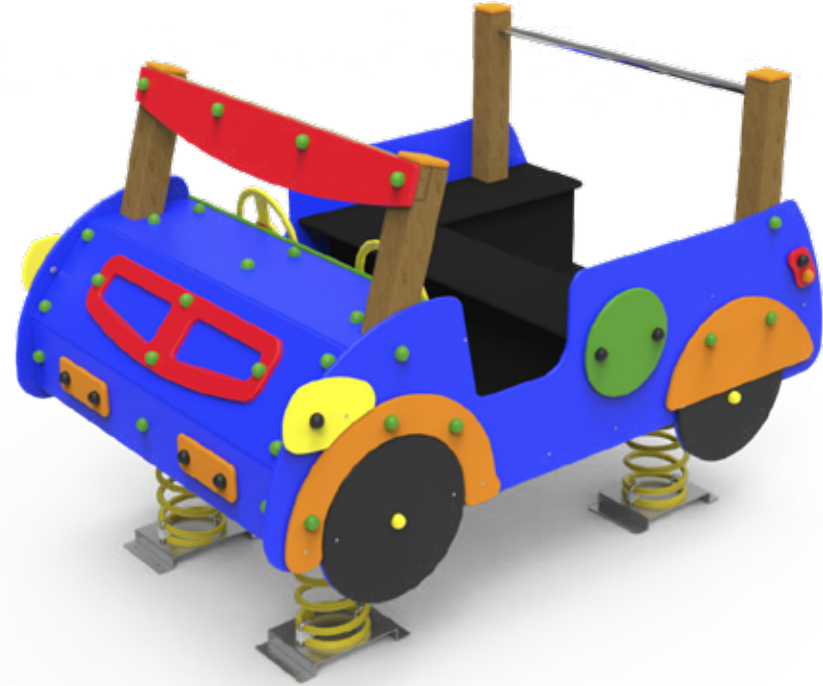


DOCUMENTACIÓN TÉCNICA



Ref.: BLC07

Balancín "Ranger Todoterreno"

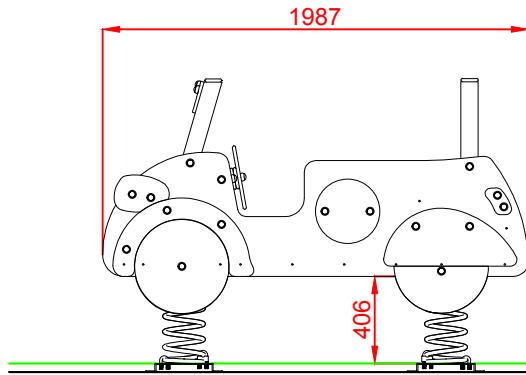
UNE EN 1176-1:2018

UNE EN 1176-6:2018

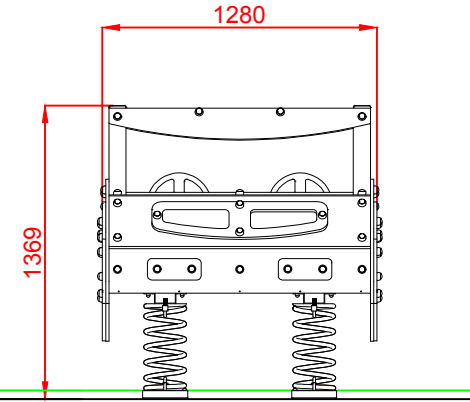


Altura libre de caída: 0,80 m
Edad recomendada de uso: de 3 a 9 años
Muelles con antipinzamiento
Madera de pino tratada en autoclave Nivel IV
Componentes plásticos: Polietileno de alta densidad con protección UV
Tubos de barrera de acero inoxidable
Muelle termolacado
Tornillería protegida con tapones de polipropileno
Componentes metálicos galvanizados

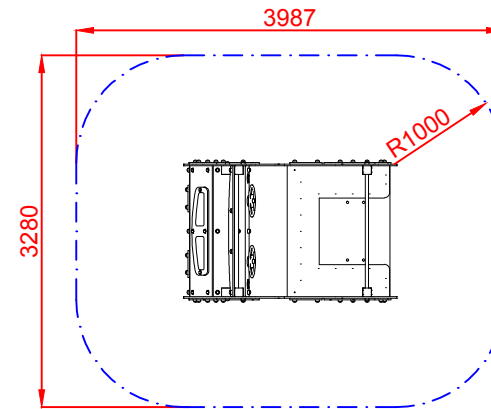
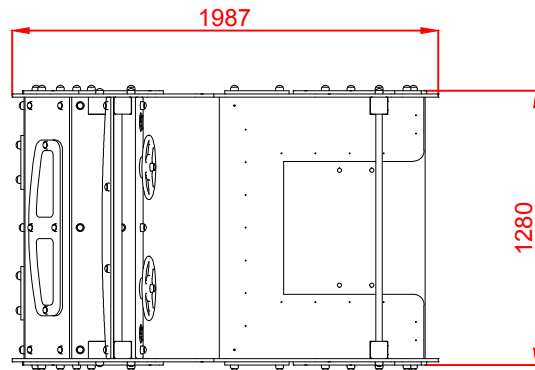
ALZADO



PERFIL



PLANTA

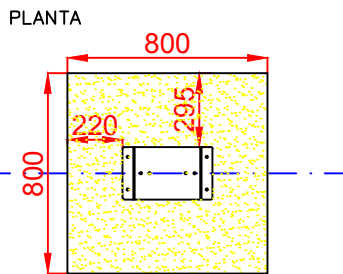
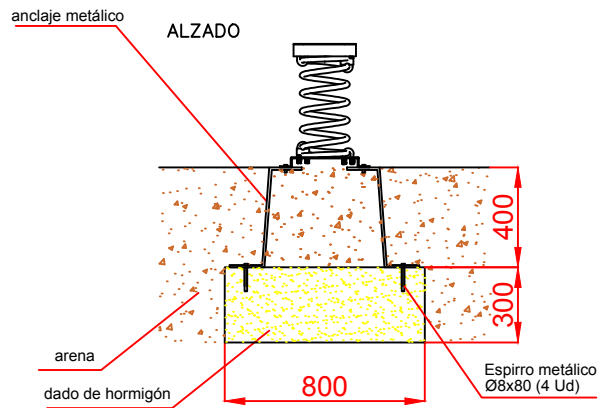


ÁREA DE SEGURIDAD
Superficie= 12,21 m²
E: 1/2

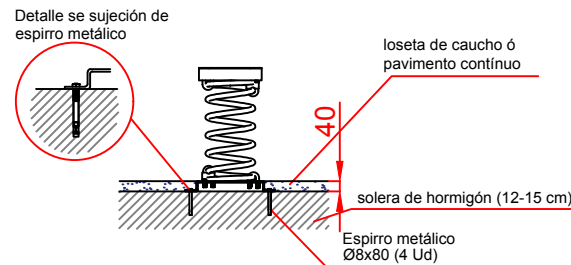
Dibujado		VISTAS GENERALES		Ref:	BLC07
Revisado				Escala:	Nº Hoja 2/4
Aprobado					
Descripción:			RANGER TODOTERRENO		



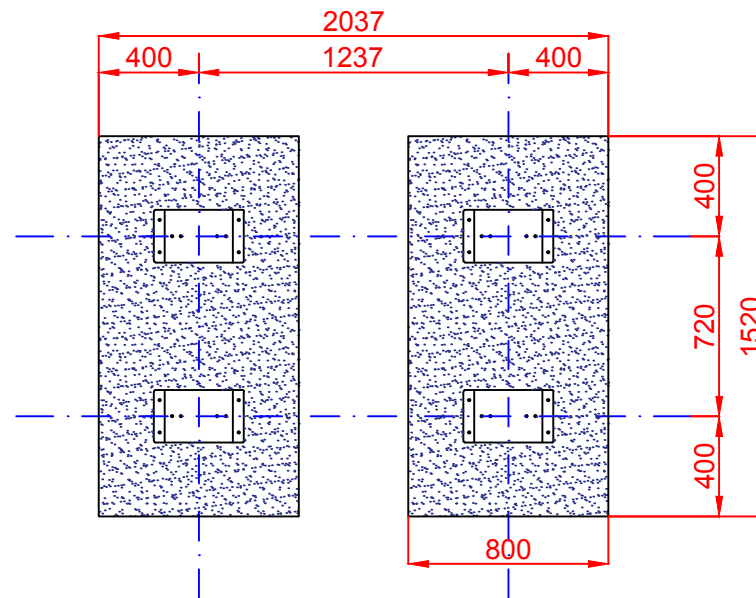
DETALLES DE CIMENTACIÓN
ESQUEMA DE CIMENTACIÓN EN ARENA




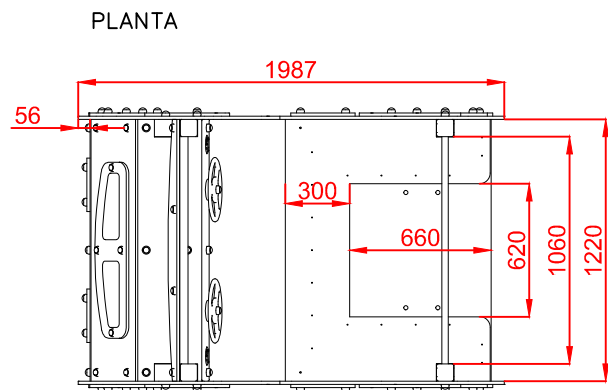
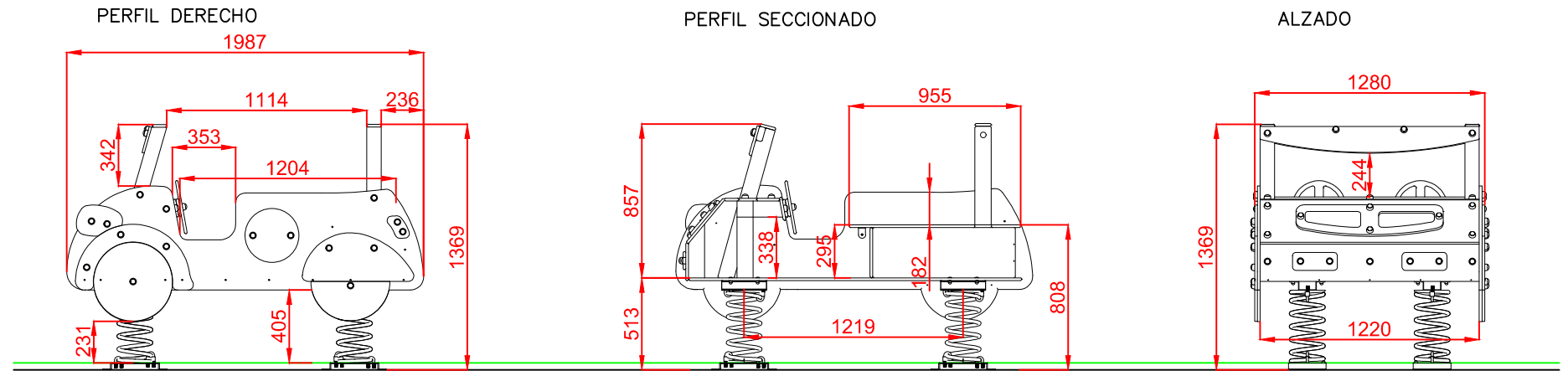
ESQUEMA DE CIMENTACIÓN EN HORMIGÓN




PLANO DE CIMENTACIÓN



Dibujado		CIMENTACIÓN	Ref:	BLC07
Revisado				
Aprobado				
Descripción:		Escala:	Nº Hoja	3/4
RANGER TODOTERRENO		Fecha:	06/06/2019	



Dibujado		VISTAS DE DETALLE	Ref: BLC07
Revisado			
Aprobado			
Descripción:		Escala:	Nº Hoja
RANGER TODOTERRENO			4/4
		Fecha:	06/06/2019