

DOCUMENTACIÓN TÉCNICA



Ref.: CC15

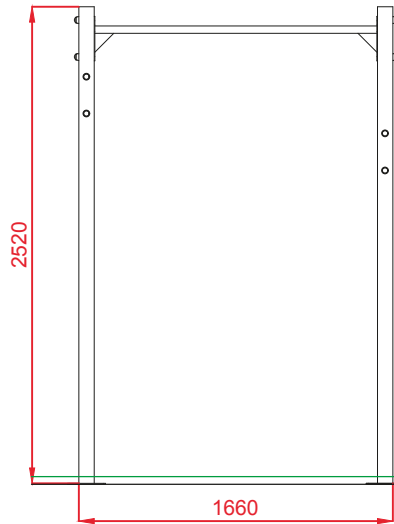
CONJUNTO 15

EN-UNE 16630

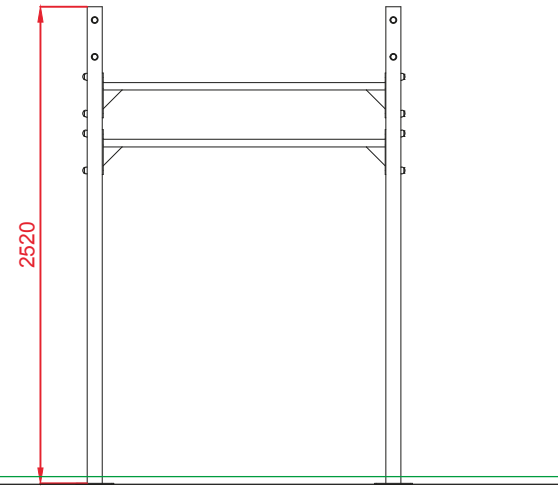


Edad recomendada jóvenes y adultos
que midan más de 1,50 m de estatura
Altura libre de caída 1,40 m
Componentes de acero carbono
Tratamiento galvanizado y pintado al horno
Tornillería protegida con tapones de polipropileno
3 usuarios, 1 por estación

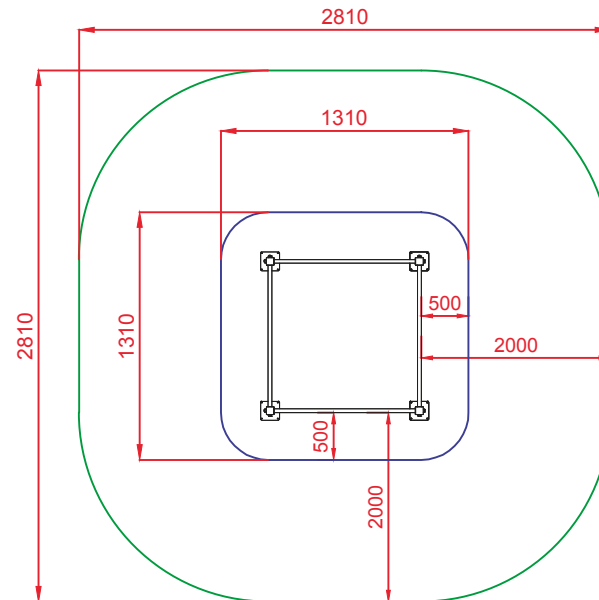
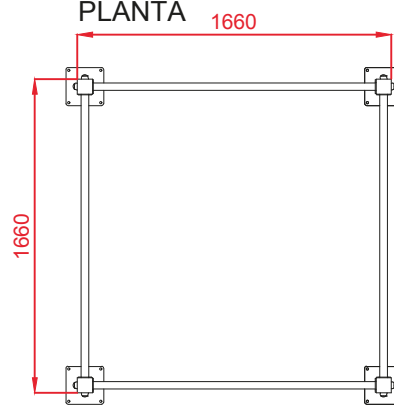
ALZADO




PERFIL



PLANTA

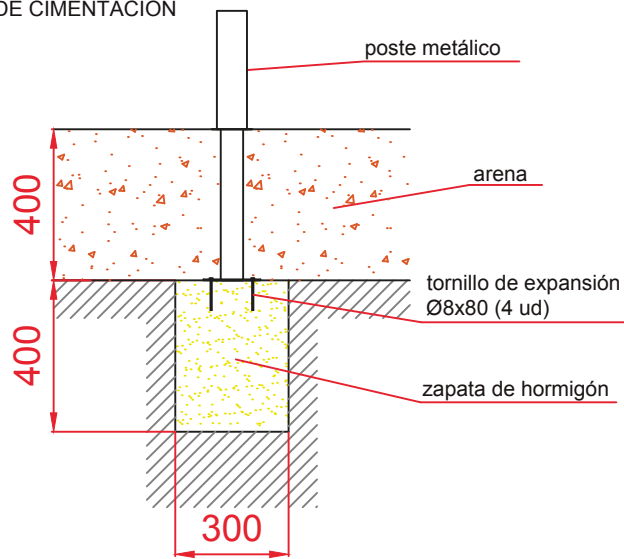


Área Movimiento: 19,42 m²
 Área Ejercicio: 12,25 m²
 Escala 1:2

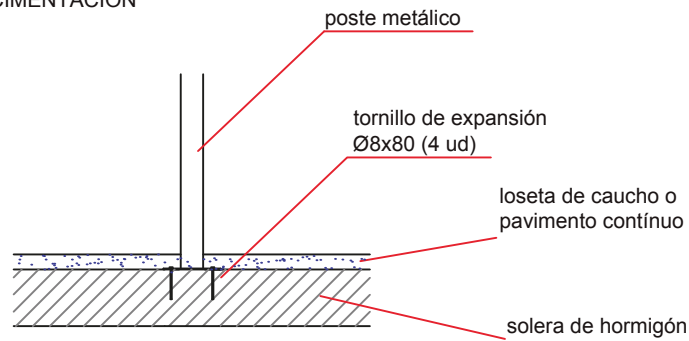
Dibujado		VISTAS GENERALES		Ref: CC15
Revisado				
Aprobado				
Descripción:		Escala:	Nº Hoja	
CONJUNTO 15			2/5	
		Fecha:	02/07/2019	

DETALLES CIMENTACIÓN

ESQUEMA DE CIMENTACIÓN EN ARENA

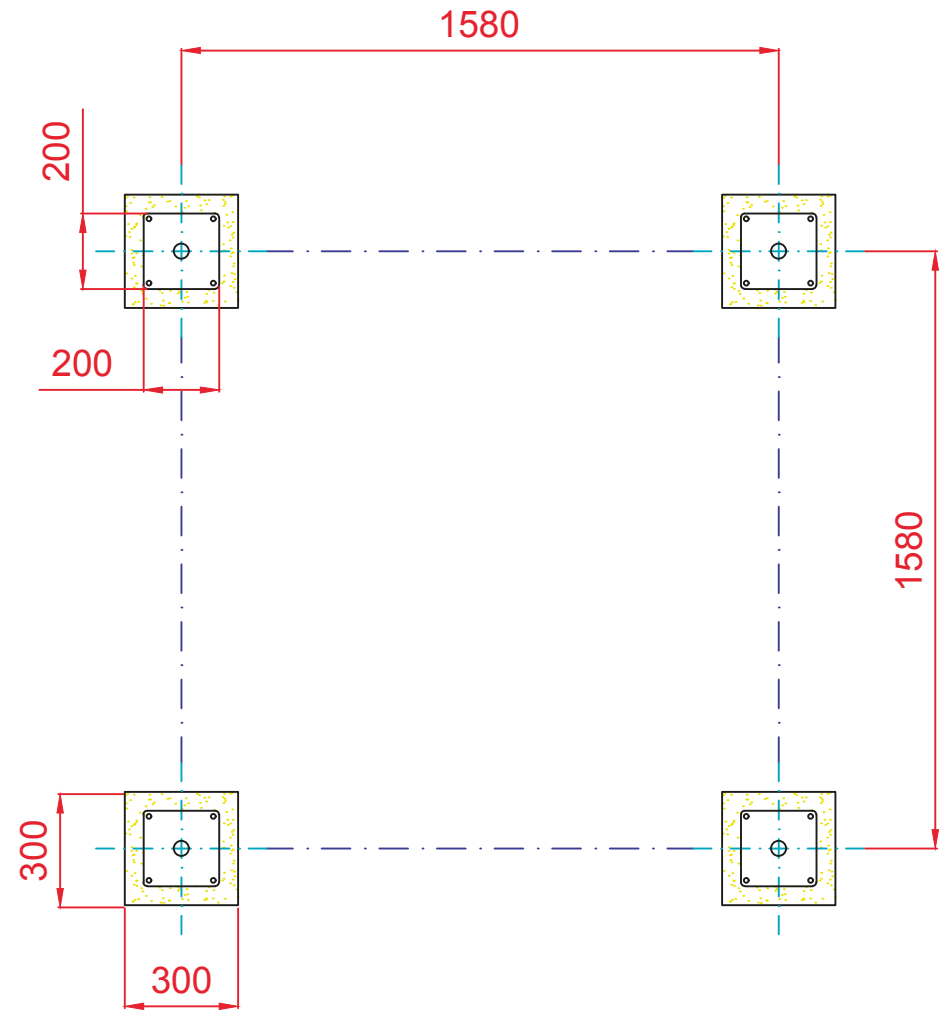



ESQUEMA DE CIMENTACIÓN EN HORMIGÓN



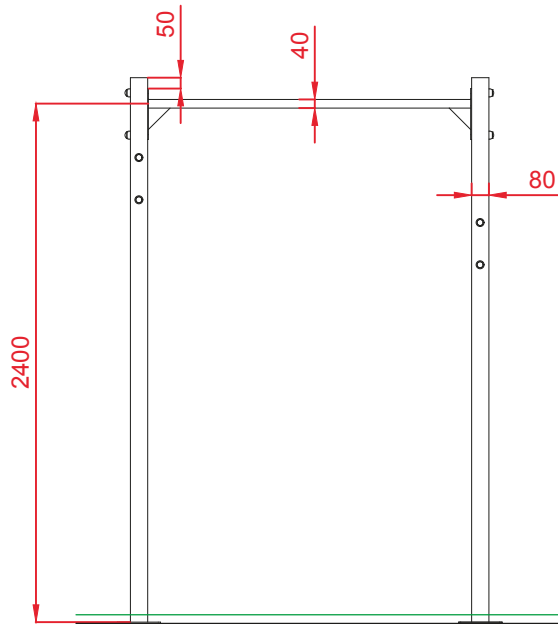
DETALLE DE ANCLAJE

PLANTA

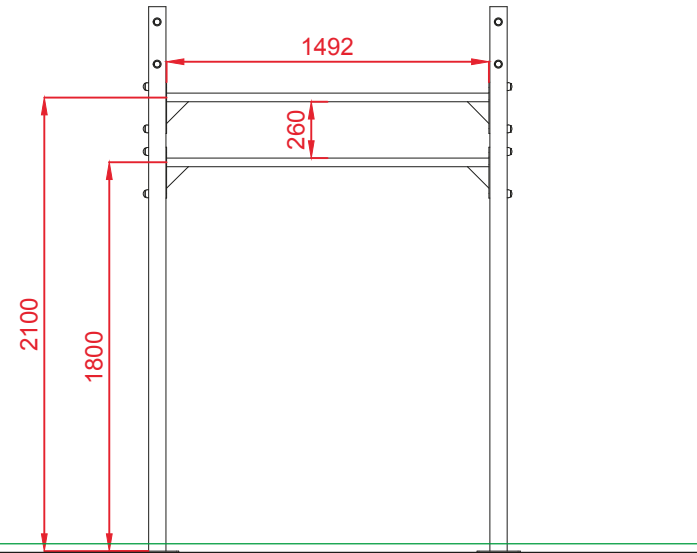


Dibujado		CIMENTACION		Ref: CC15	
Revisado					
Aprobado		Descripción:	Escala:		Nº Hoja
		CONJUNTO 15	Fecha: 02/07/2019		3/5

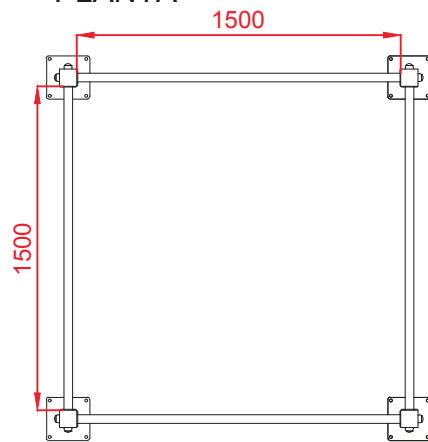
ALZADO



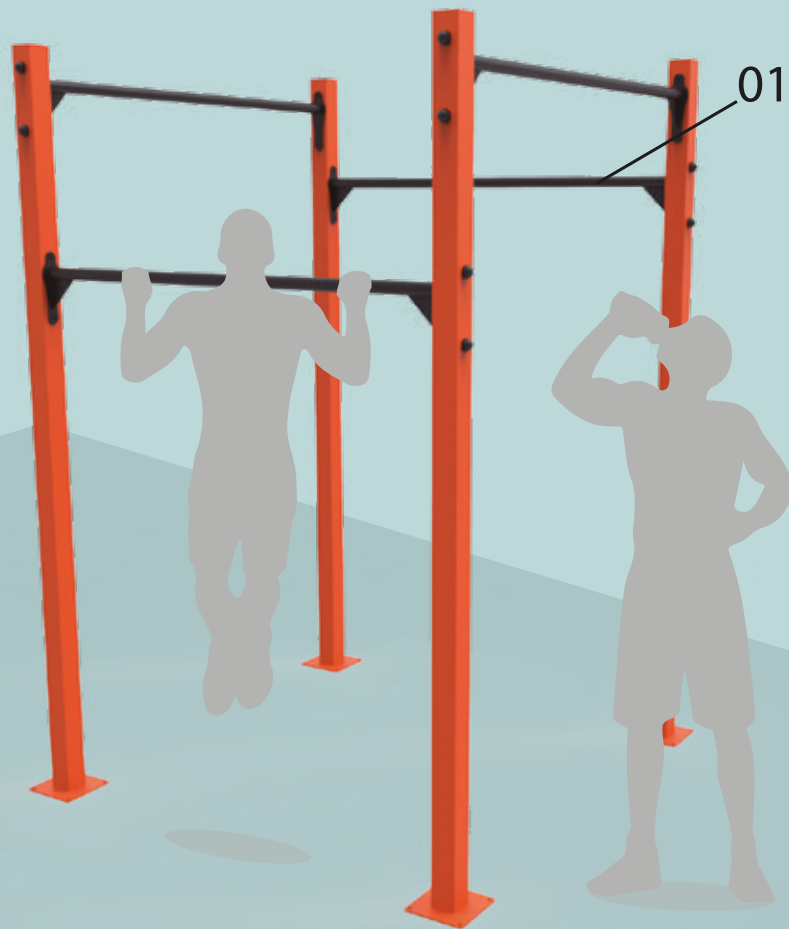
PERFIL



PLANTA



Dibujado		VISTAS DE DETALLE		Ref:	CC15
Revisado					
Aprobado					
Descripción:			Escala:	Nº Hoja	
CONJUNTO 15				4/5	
			Fecha:	02/07/2019	



BARRA SIMPLE

01



FUNCIÓN: Ejercicios de tracción que fortalecen los músculos del tronco, brazos y antebrazos.

USO: Con los brazos totalmente estirados, agarre la barra con las dos manos y eleve su cuerpo mediante la flexión de los brazos, hasta que la barbilla sobrepase la barra sobre la cual se pende. Finalice extendiendo de nuevo los brazos.