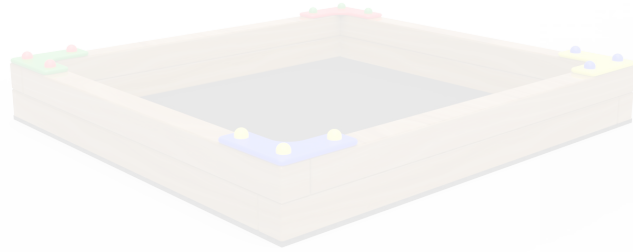


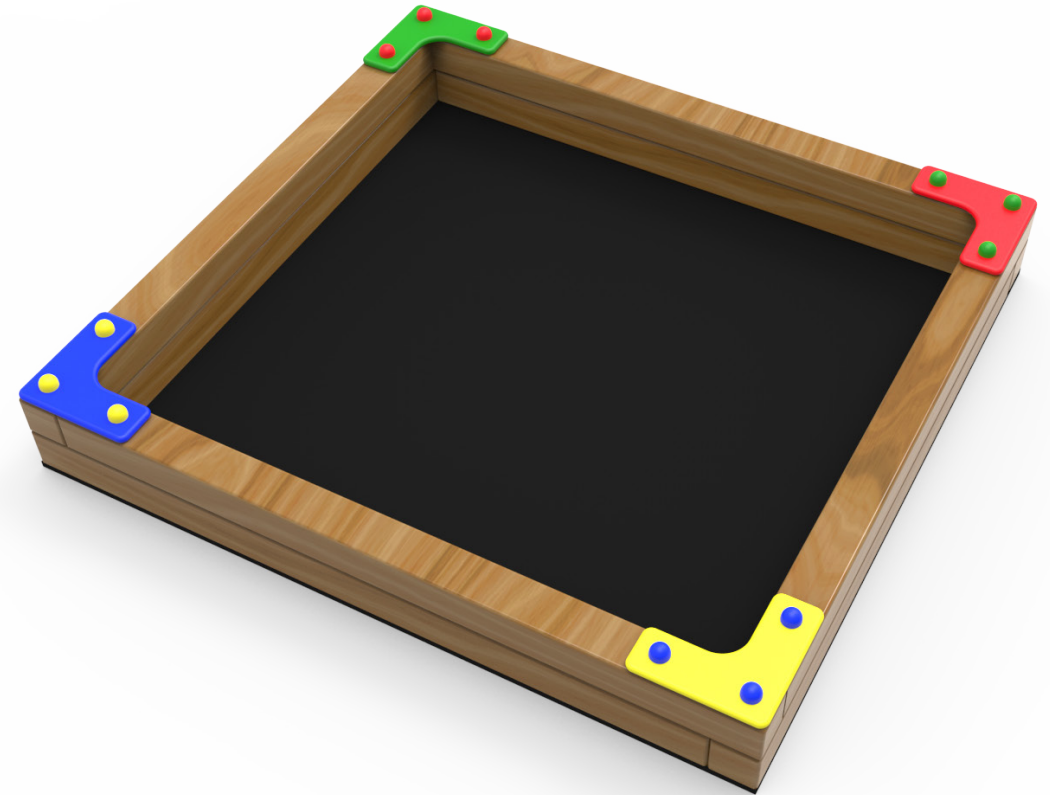
DOCUMENTACIÓN TÉCNICA



Ref.: CGD02

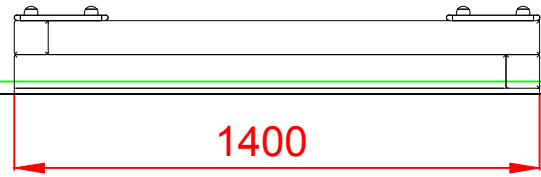
Arenero Flor

UNE EN 1176-1:2018

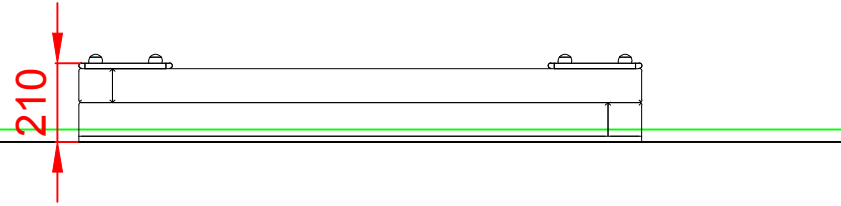


Edad recomendada de uso: de 0 a 3 años
Madera de pino tratada en autoclave Nivel IV
Componentes plásticos: Polietileno de alta densidad con protección UV
Componentes metálicos galvanizados
Tornillería protegida con tapones de polipropileno

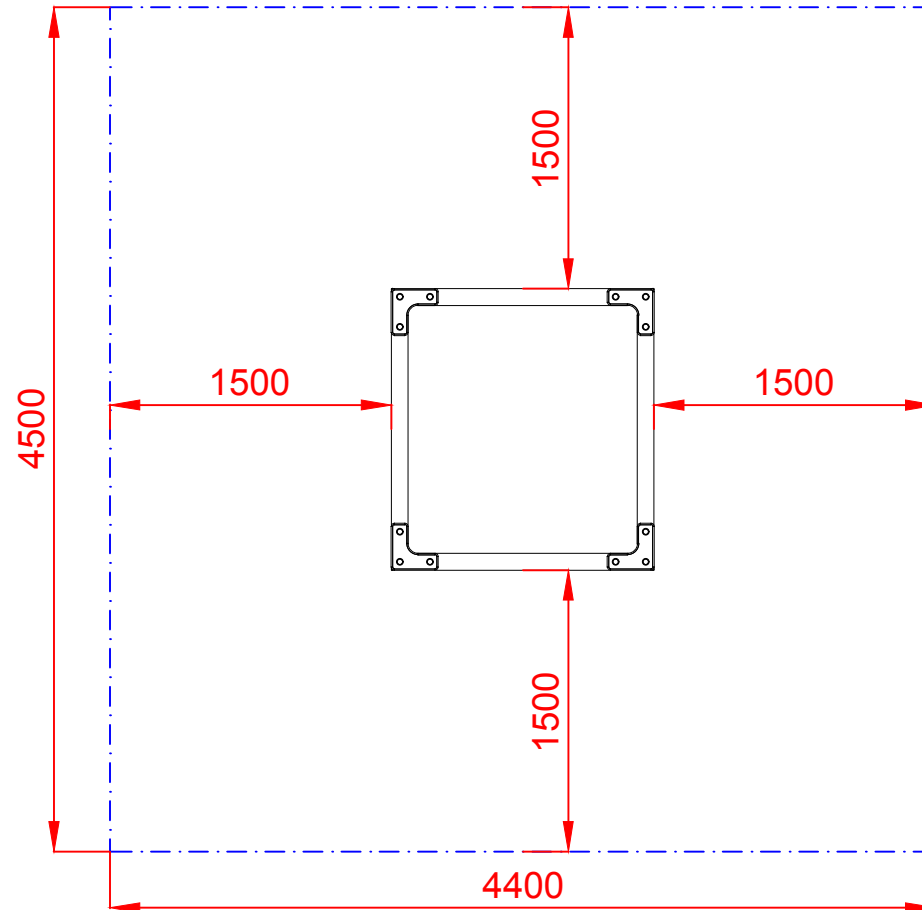
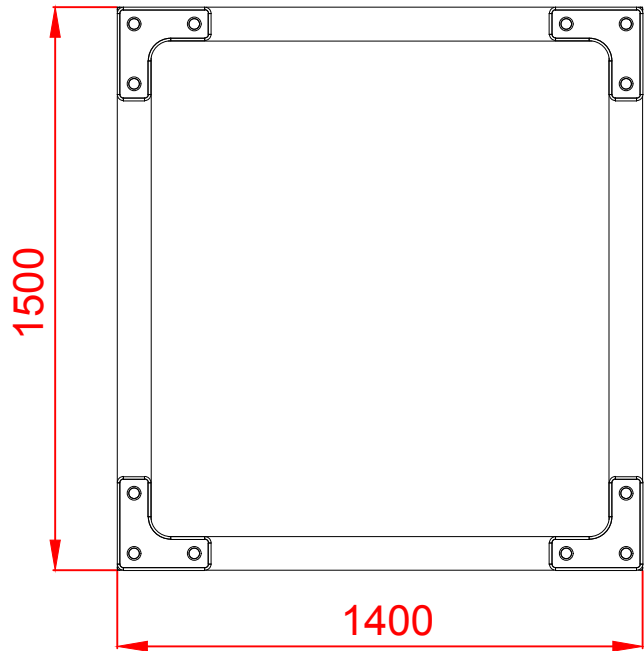
ALZADO




PERFIL IZQUIERDO



PLANTA

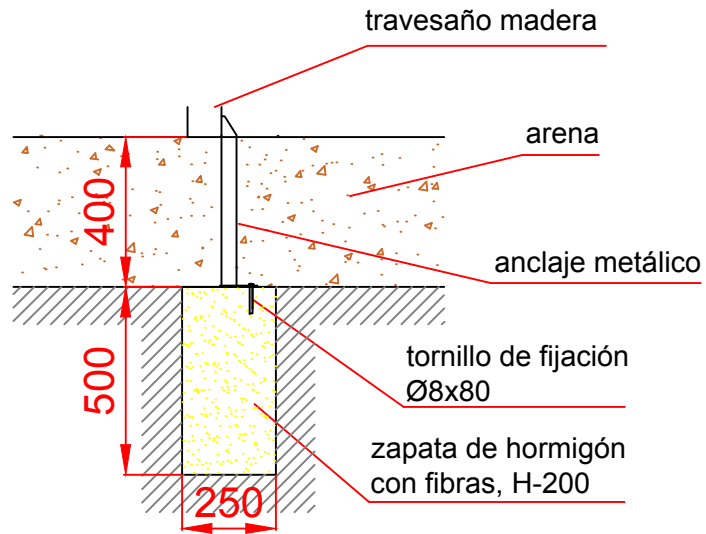


ÁREA DE SEGURIDAD
Superficie= 19,80m²
E: 1/2

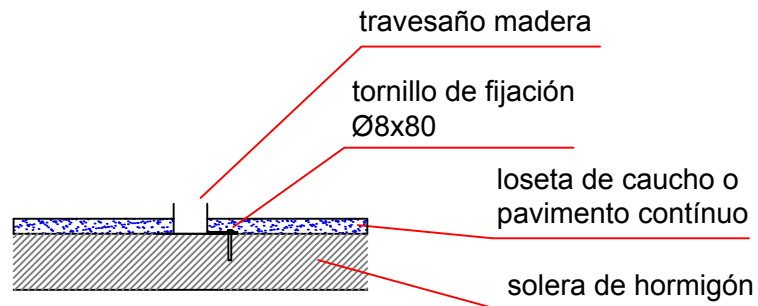
Dibujado		PLANO 1		Ref: CGD02
Revisado		VISTAS GENERALES		
Aprobado				
Descripción:		Escala:	Nº Hoja	
ARENERO FLOR			2/4	
		Fecha:	26/07/2019	

DETALLES CIMENTACIÓN

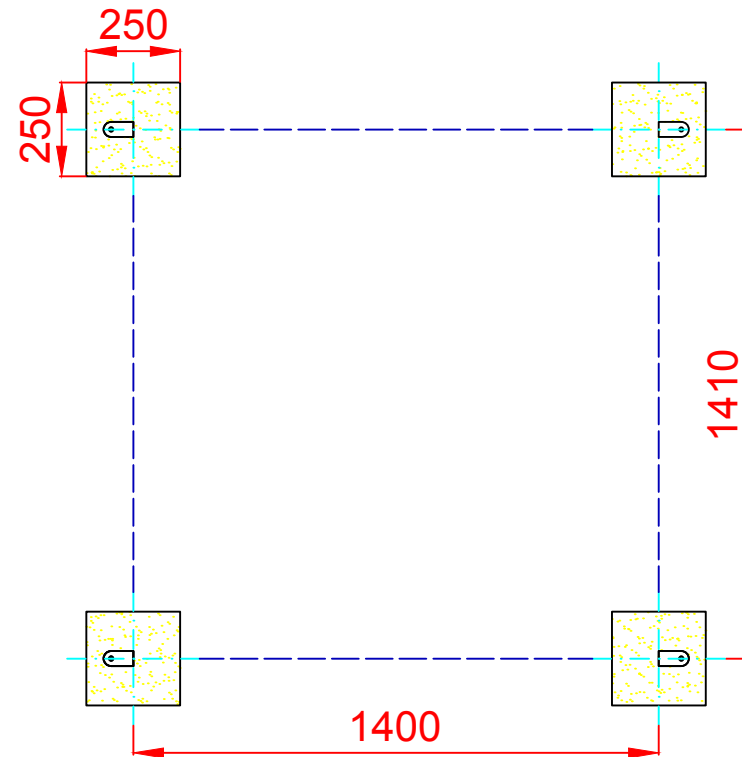
ESQUEMA DE CIMENTACIÓN EN ARENA



ESQUEMA DE CIMENTACIÓN EN HORMIGÓN



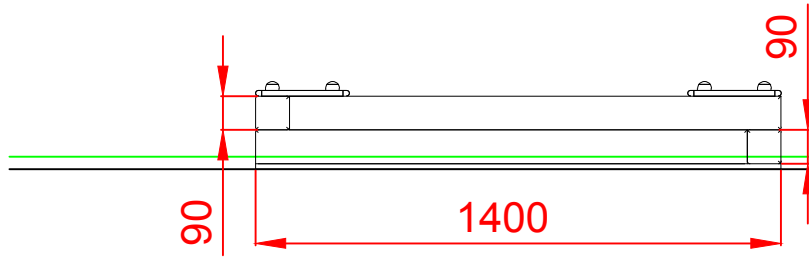
PLANTA CIMENTACIÓN



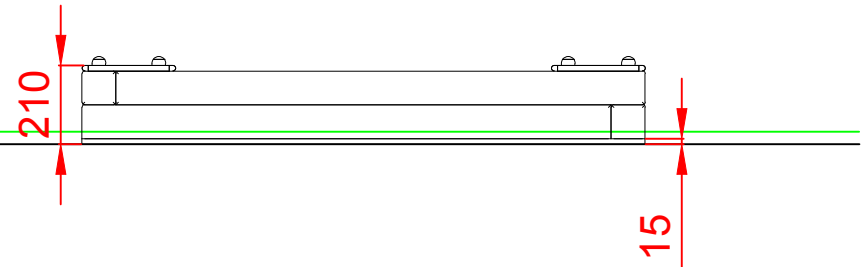
Dibujado		PLANO 2		Ref:	CGD02
Revisado		CIMENTACIÓN Y ANCLAJES			
Aprobado					
Descripción:			Escala:	Nº Hoja	
ARENERO FLOR				3/4	
			Fecha:	26/07/2019	



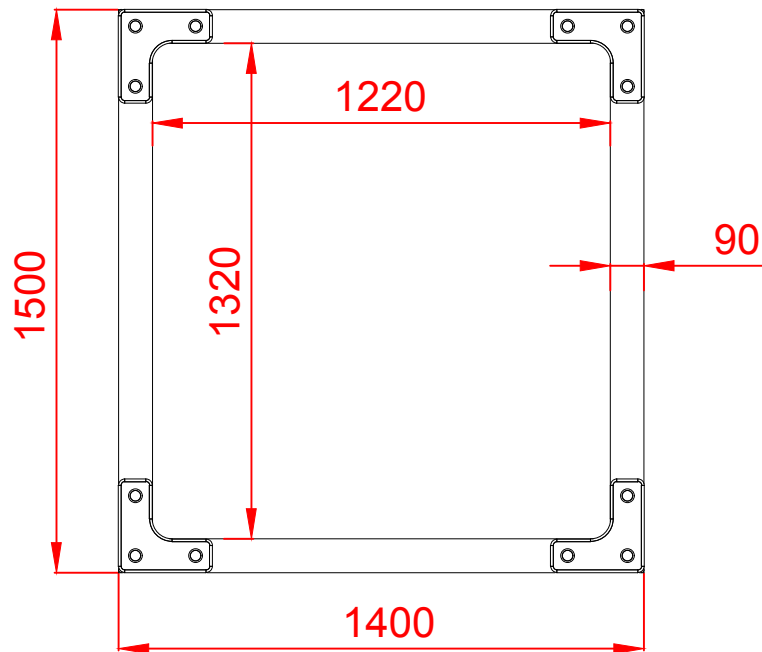
ALZADO




PERFIL IZQUIERDO



PLANTA



Dibujado		PLANO 3		Ref: CGD02
Revisado		VISTAS DE DETALLE		
Aprobado				
Descripción:		Escala:	Nº Hoja	
ARENERO FLOR			4/4	
		Fecha:	26/07/2019	