

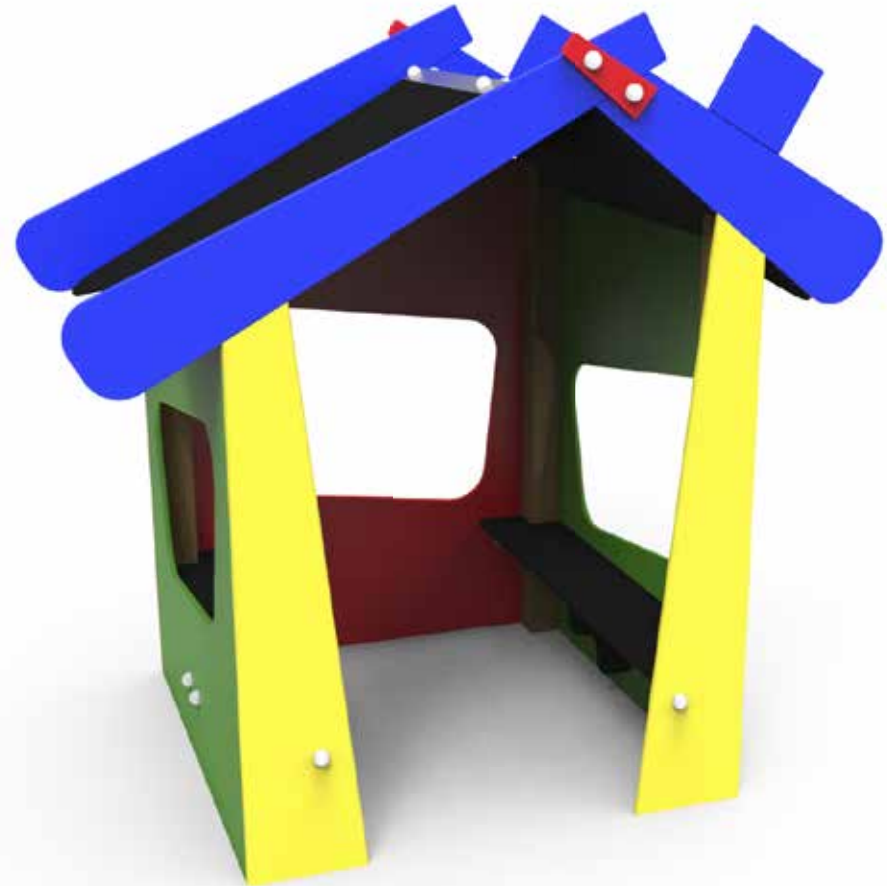
DOCUMENTACIÓN TÉCNICA



Ref.: CGD07

Conjunto guardería
"Casita Pirineo"

UNE EN 1176-1:2018



Altura libre de caída: 0,35 m

Edad recomendada de uso: de 0 a 3 años

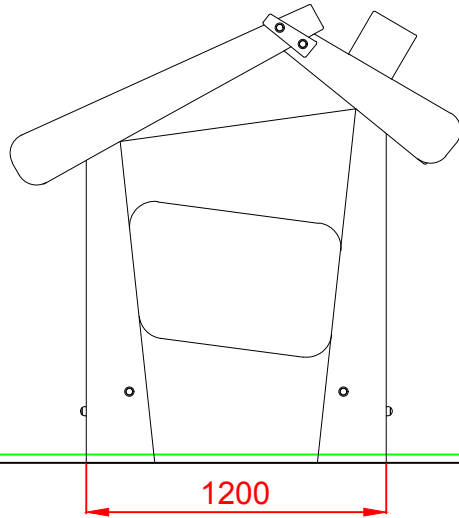
Madera de pino tratada en autoclave Nivel IV

Componentes plásticos: Polietileno de alta densidad con protección UV

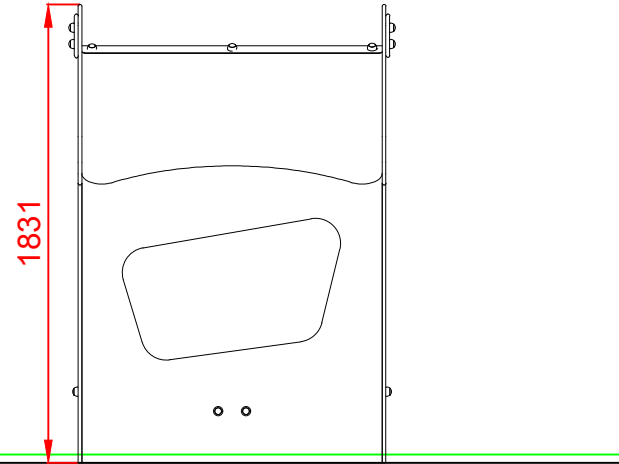
Componentes metálicos galvanizados

Tornillería protegida con tapones de polipropileno

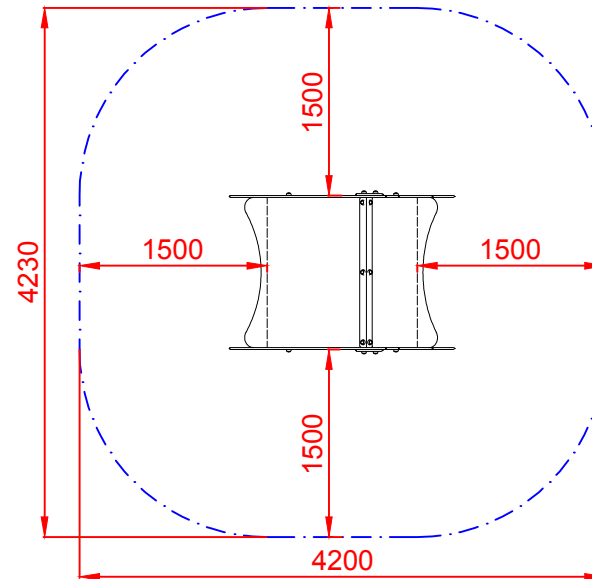
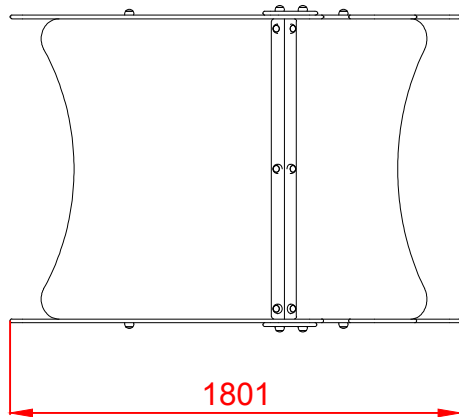
ALZADO




PERFIL IZQUIERDO



PLANTA

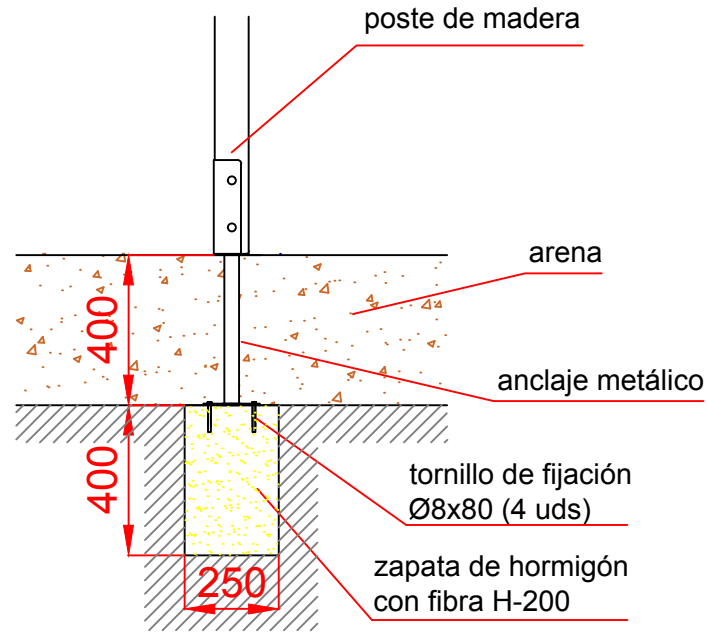


ÁREA DE SEGURIDAD
Superficie= 15,83 m²
E: 1/2

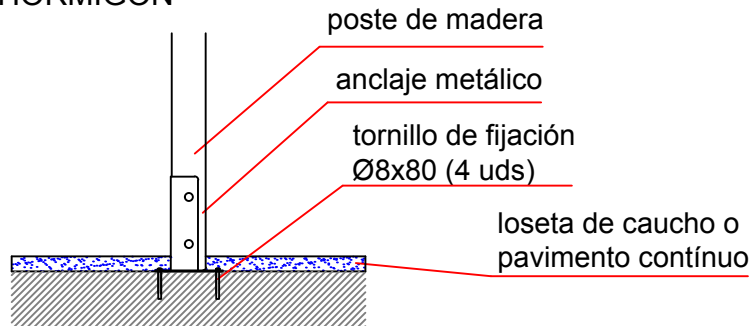
Dibujado		PLANO 1		Ref: CGD07
Revisado		VISTAS GENERALES		
Aprobado				
Descripción:		Escala:	Nº Hoja	
CONJUNTO GUARDERÍA "CASITA PIRINEO"			2/4	
		Fecha:	29/07/2019	

DETALLES CIMENTACIÓN

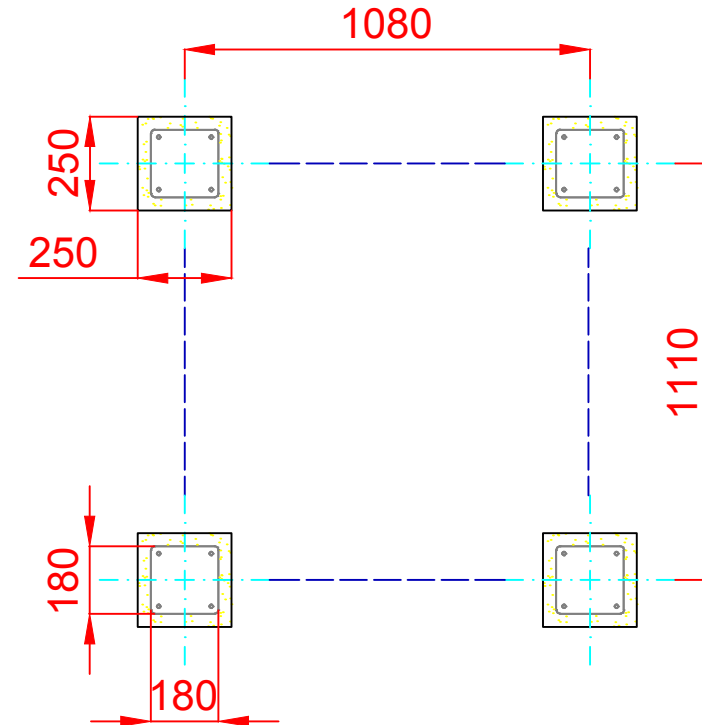
ESQUEMA DE CIMENTACIÓN EN ARENA



ESQUEMA DE CIMENTACIÓN EN HORMIGÓN



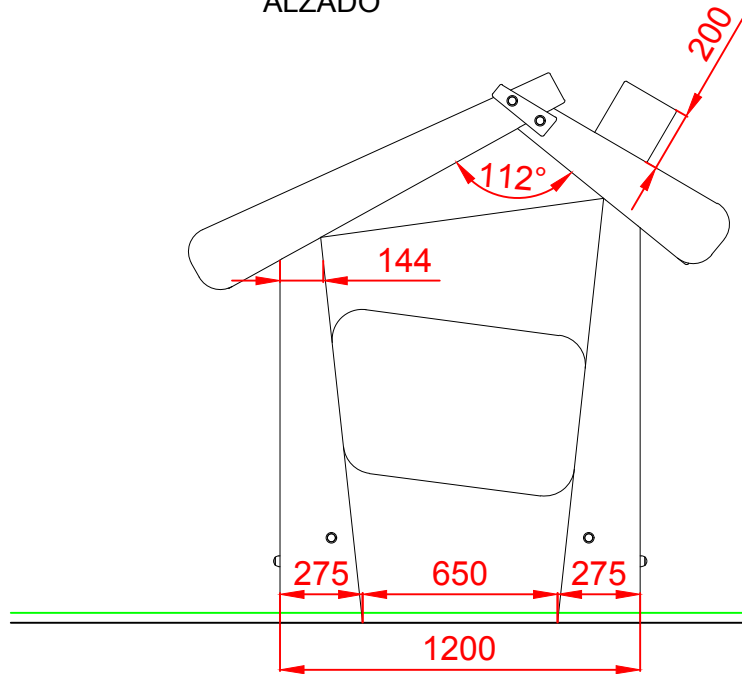
PLANTA CIMENTACIÓN



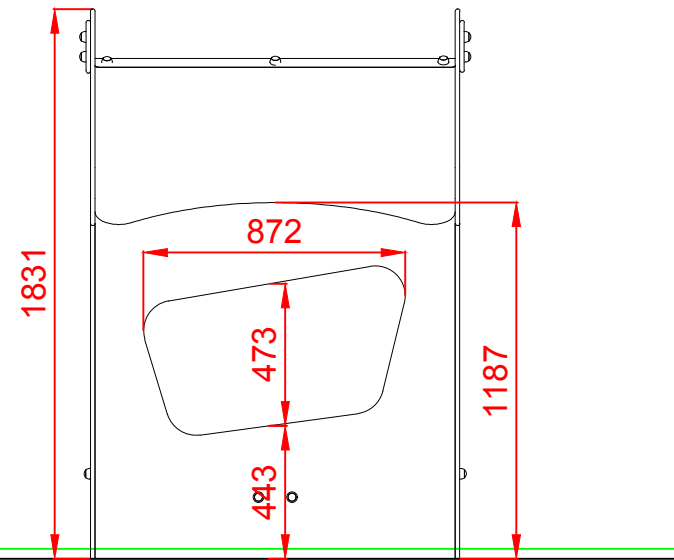
Dibujado		PLANO 2 CIMENTACIÓN Y ANCLAJES	Ref:	CGD07
Revisado				
Aprobado				
Descripción:		CONJUNTO GUARDERÍA "CASITA PIRINEO"	Escala:	Nº Hoja 3/4
			Fecha:	29/07/2019



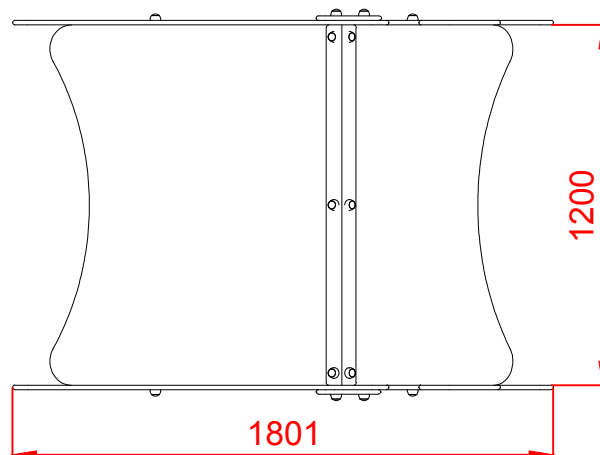
ALZADO




PERFIL IZQUIERDO



PLANTA



Dibujado		PLANO 3		Ref: CGD07
Revisado		VISTAS DE DETALLE		
Aprobado				
Descripción:		Escala:	Nº Hoja	
CONJUNTO GUARDERÍA "CASITA PIRINEO"			4/4	
		Fecha:	29/07/2019	