

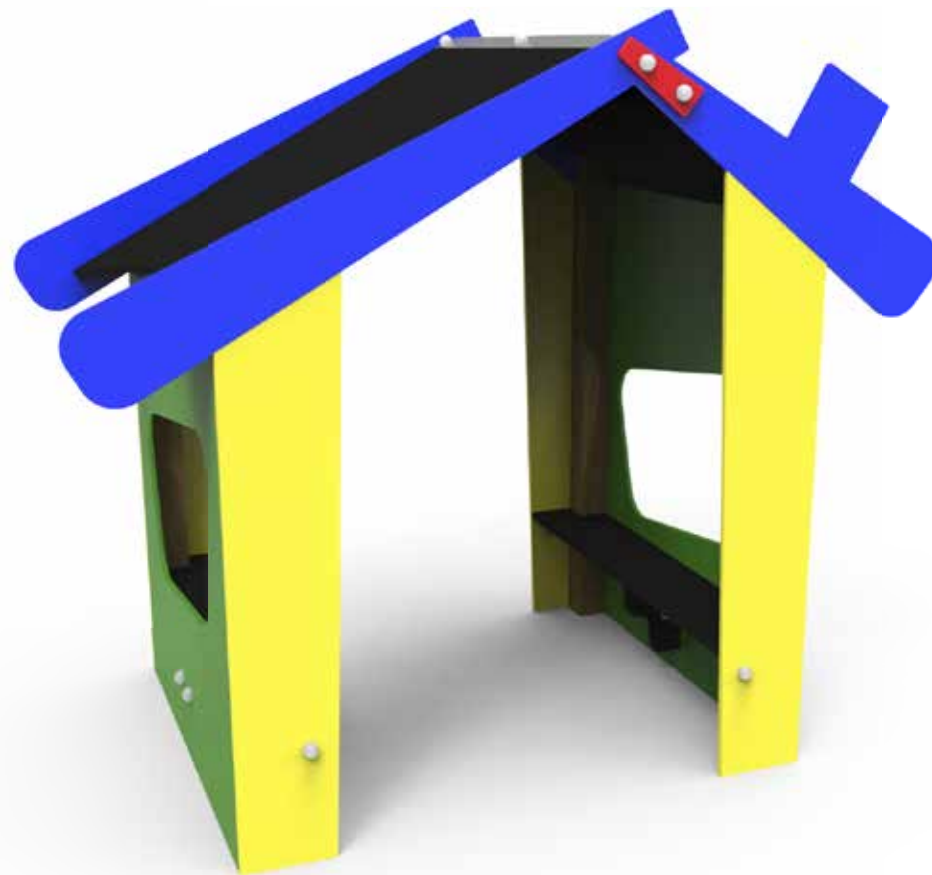
DOCUMENTACIÓN TÉCNICA



Ref.: CGD07-I

Conjunto guardería
"Casita Pirineo" (Inclusivo)

UNE EN 1176-1:2018



Altura libre de caída: 0,35 m

Edad recomendada de uso: de 0 a 3 años

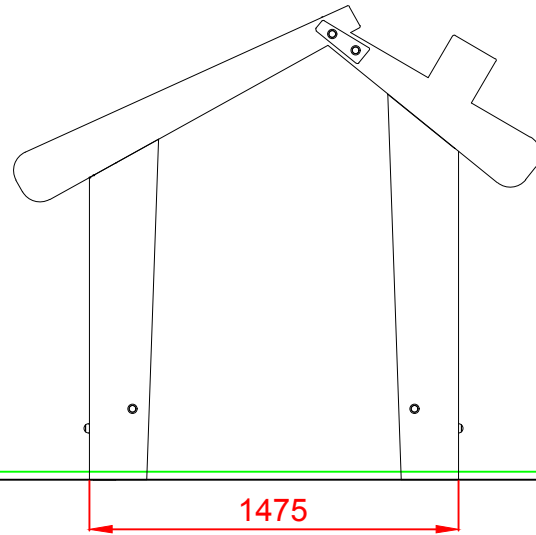
Madera de pino tratada en autoclave Nivel IV

Componentes plásticos: Polietileno de alta densidad con protección UV

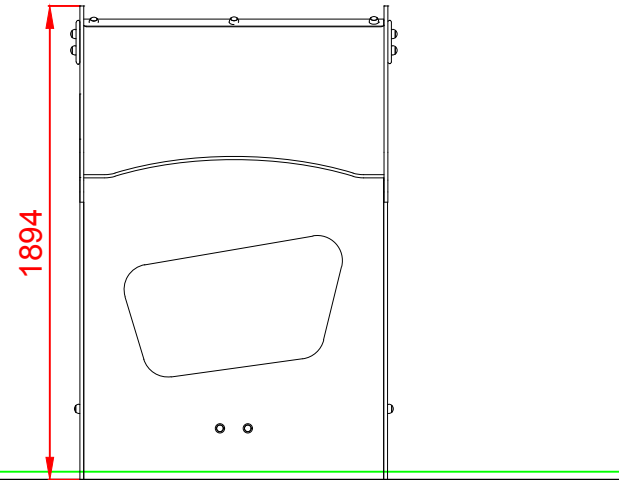
Componentes metálicos galvanizados

Tornillería protegida con tapones de polipropileno

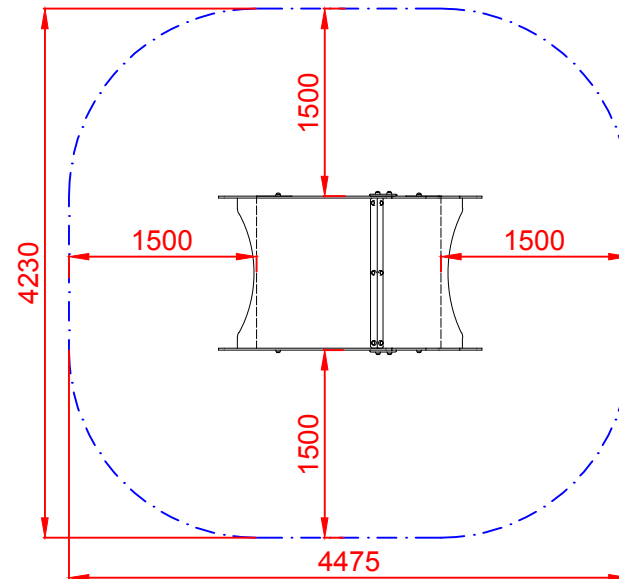
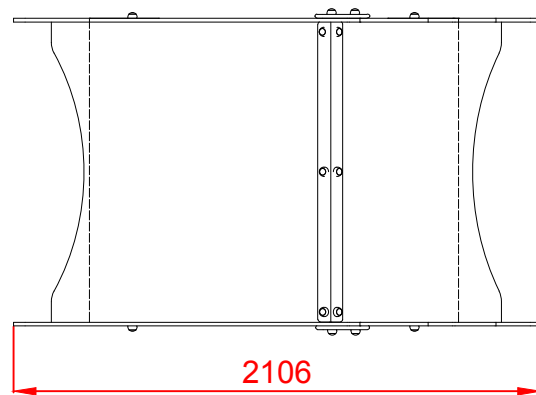
ALZADO



PERFIL IZQUIERDO



PLANTA



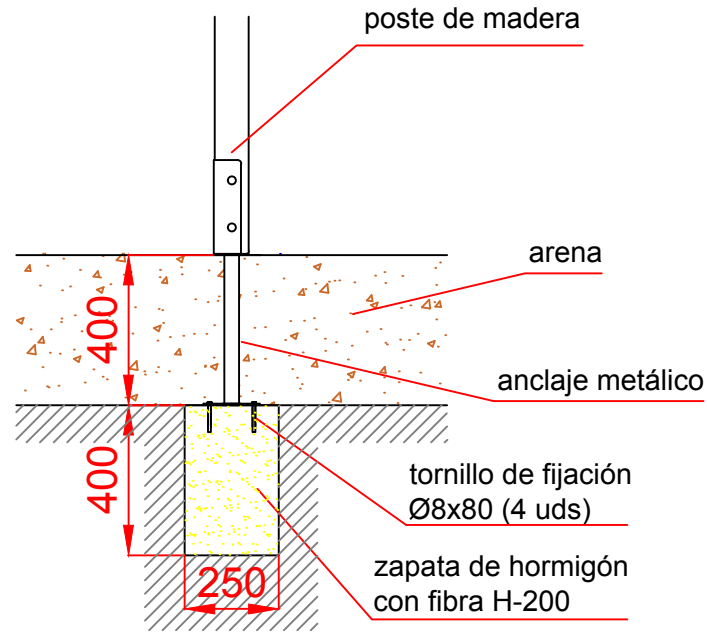
ÁREA DE SEGURIDAD
Superficie= 19,37 m²
E: 1/2

Dibujado		PLANO 1 VISTAS GENERALES		Ref:	CGD07-I
Revisado					
Aprobado					
Descripción:			Escala:	Nº Hoja	
CONJUNTO GUARDERÍA "CASITA PIRINEO" (INCLUSIVA)				2/4	
			Fecha:	29/07/2019	

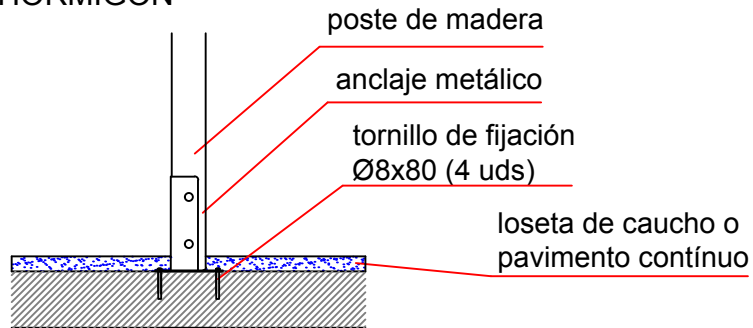


DETALLES CIMENTACIÓN

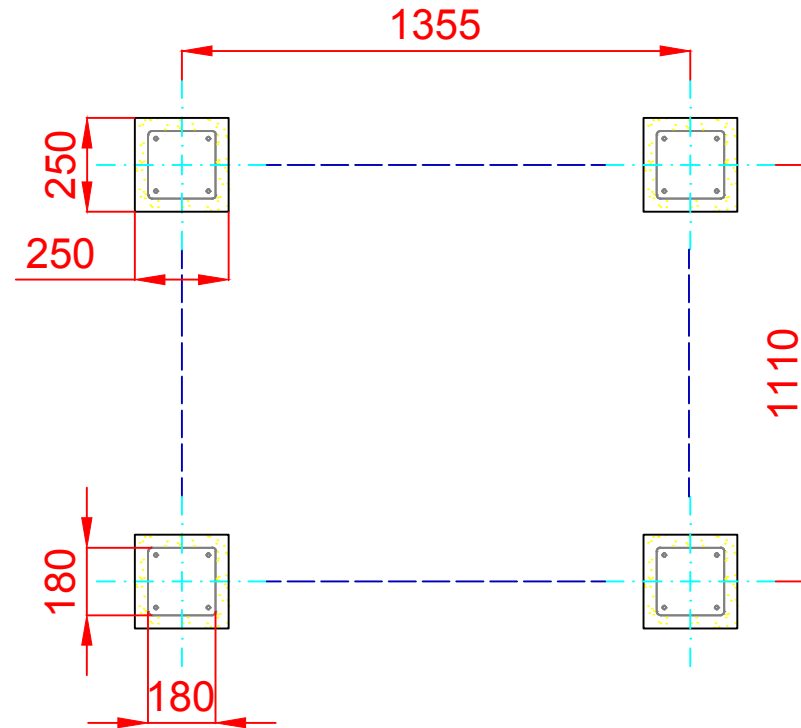
ESQUEMA DE CIMENTACIÓN EN ARENA



ESQUEMA DE CIMENTACIÓN EN HORMIGÓN



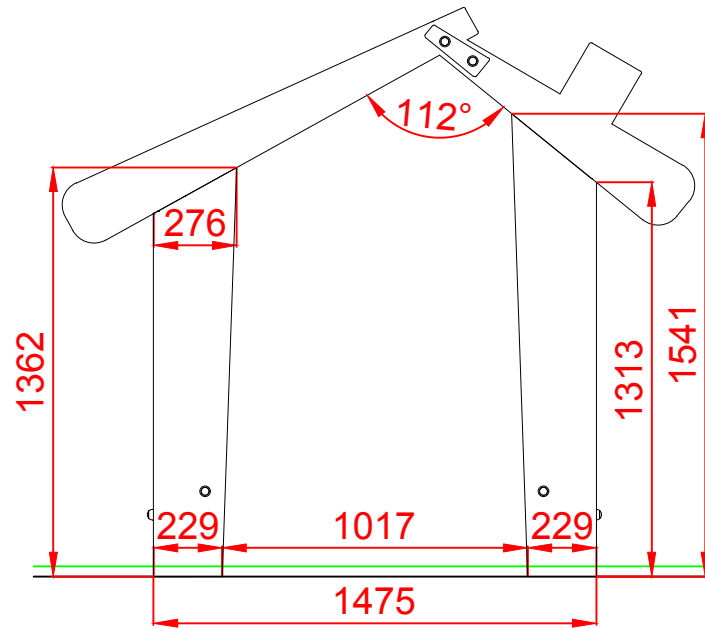
PLANTA CIMENTACIÓN



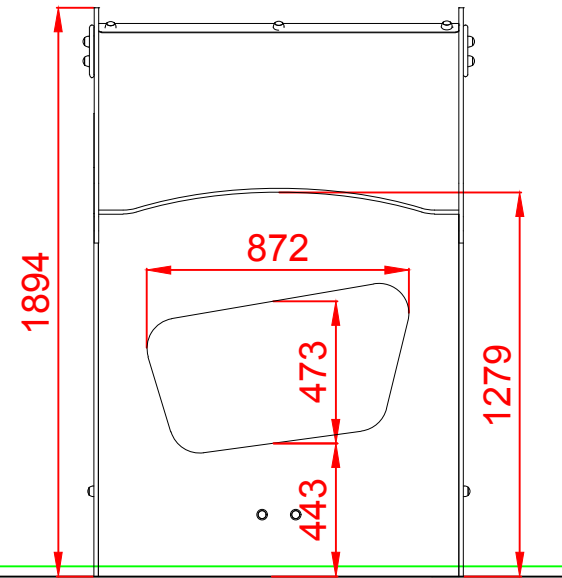
Dibujado		PLANO 2 CIMENTACIÓN Y ANCLAJES	Ref:	CGD07-I
Revisado				
Aprobado				
Descripción:		Escala:	Nº Hoja	
CONJUNTO GUARDERÍA "CASITA PIRINEO" (INCLUSIVA)			3/4	
		Fecha:	29/07/2019	



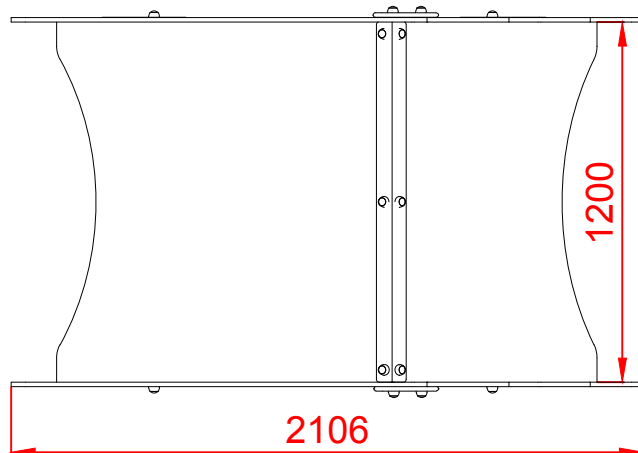
ALZADO



PERFIL IZQUIERDO



PLANTA



Dibujado		PLANO 3		Ref:	CGD07-I
Revisado		VISTAS DE DETALLE			
Aprobado					
Descripción:		Escala:	Nº Hoja		
CONJUNTO GUARDERÍA "CASITA PIRINEO" (INCLUSIVA)			4/4		
		Fecha:	29/07/2019		

