

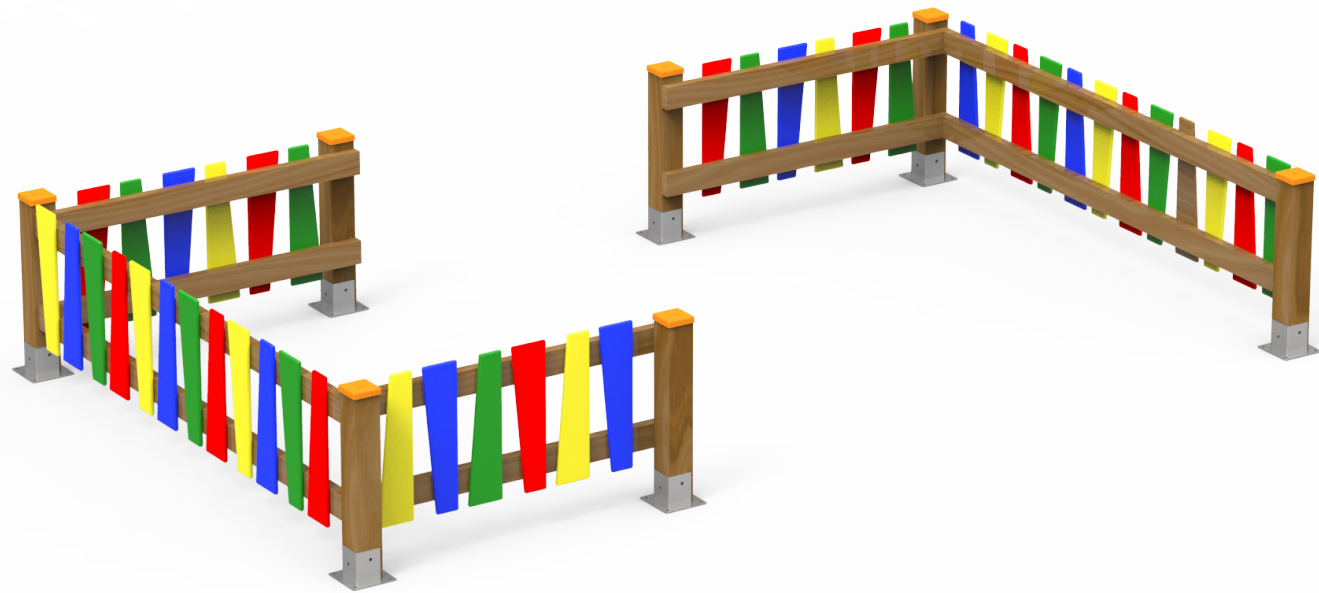
DOCUMENTACIÓN TÉCNICA



Ref.: CGD08

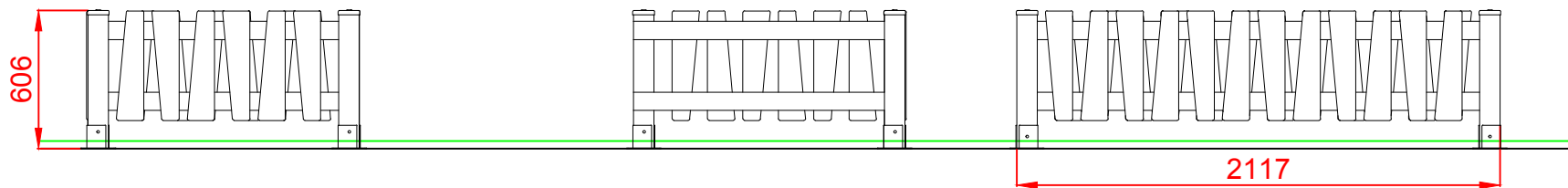
Conjunto Guardería
"Vallado Pirineo"

UNE EN 1176-1:2018

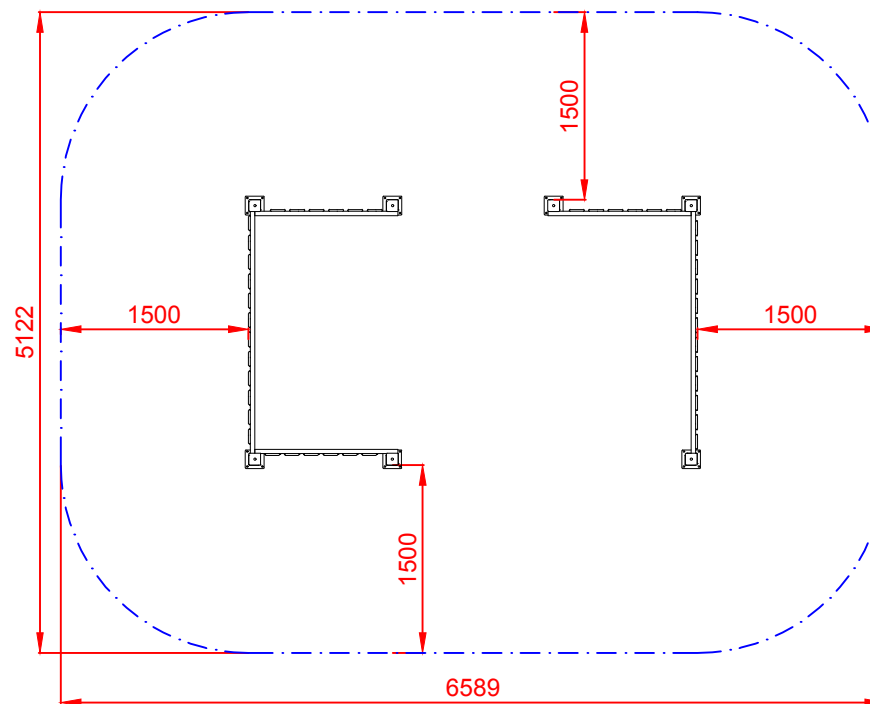


Edad recomendada de uso: de 0 a 3 años
Madera de pino tratada en autoclave Nivel IV
Componentes plásticos: Polietileno de alta densidad con protección UV
Componentes metálicos galvanizados
Tornillería protegida con tapones de polipropileno

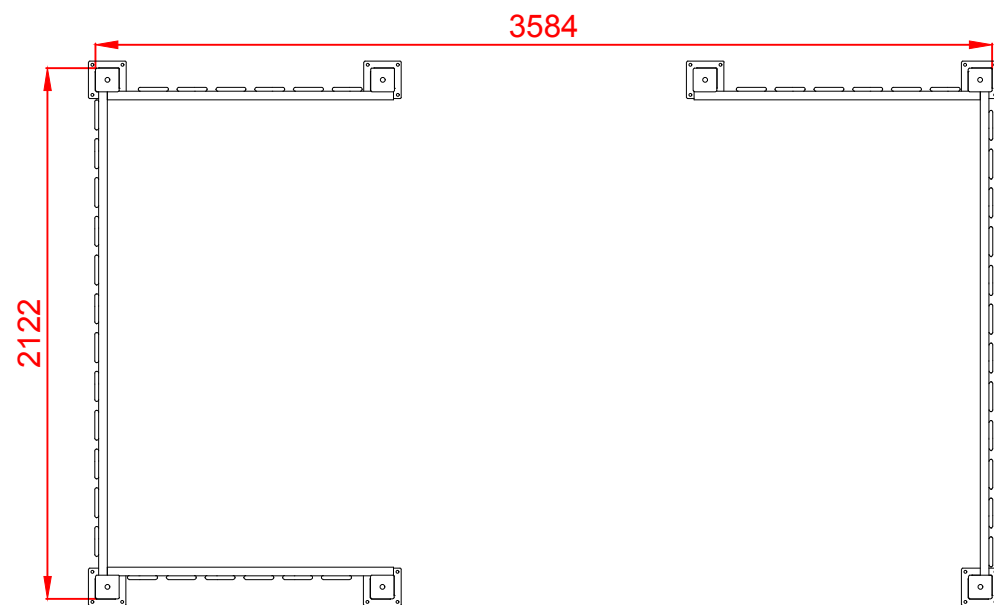
ALZADO




PERFIL IZQUIERDO



PLANTA

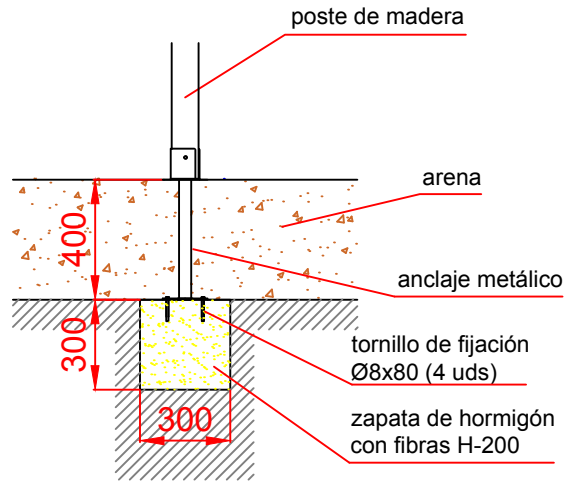


ÁREA DE SEGURIDAD
Superficie= 31,81 m²
E: 1/2

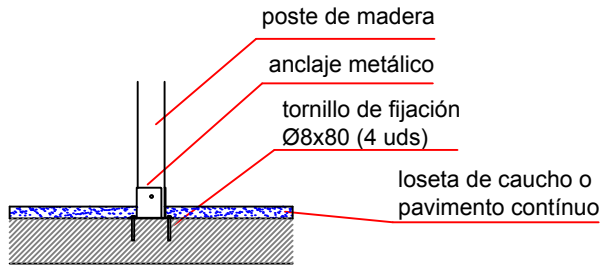
Dibujado		PLANO 1 VISTAS GENERALES		Ref: CGD08
Revisado				
Aprobado				
Descripción:		Escala:	Nº Hoja	
CONJUNTO GUARDERÍA "VALLADO PIRINEO"			2/4	
		Fecha:	31/07/2019	

DETALLES CIMENTACIÓN

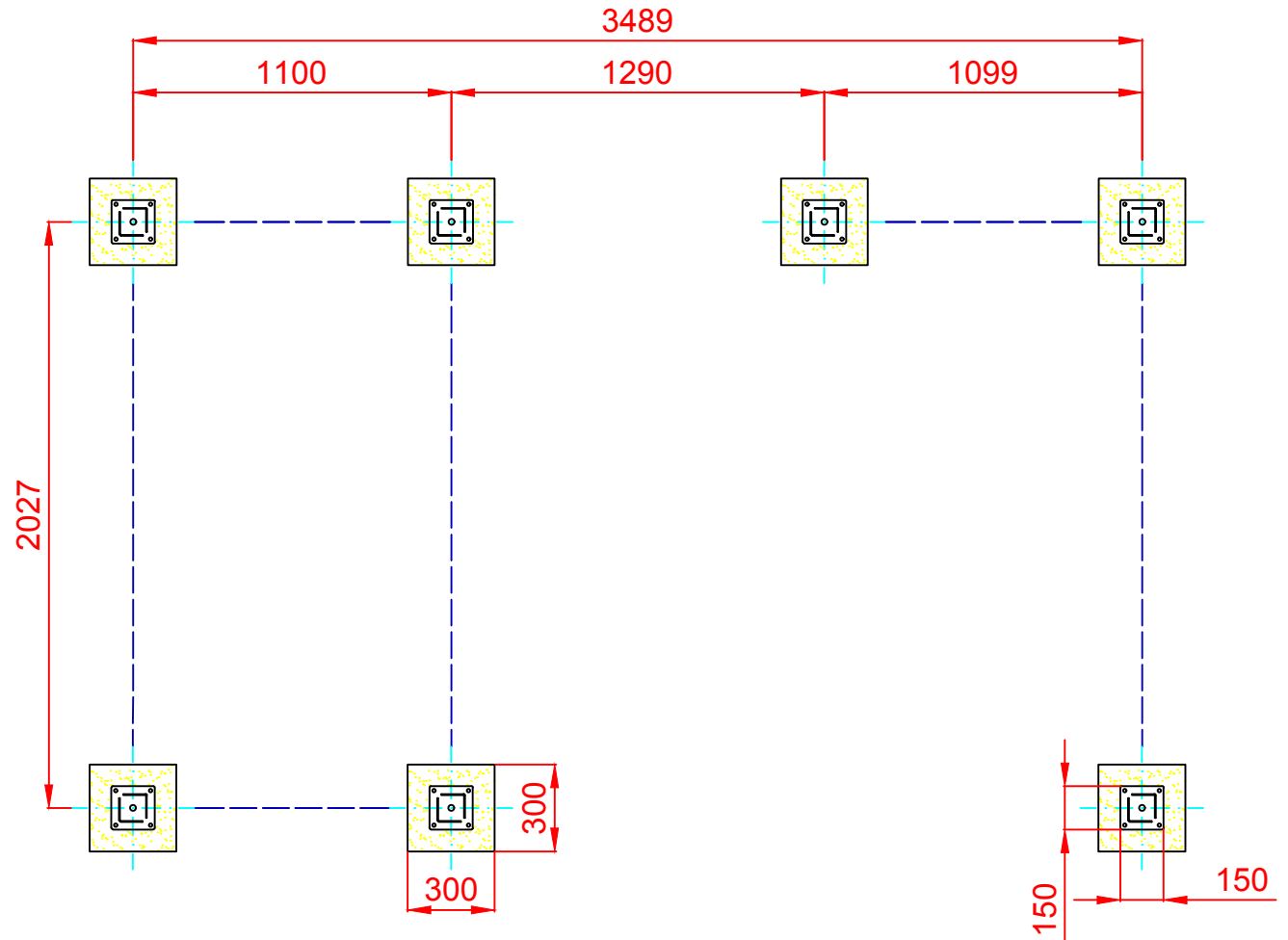
ESQUEMA DE CIMENTACIÓN EN ARENA



ESQUEMA DE CIMENTACIÓN EN HORMIGÓN



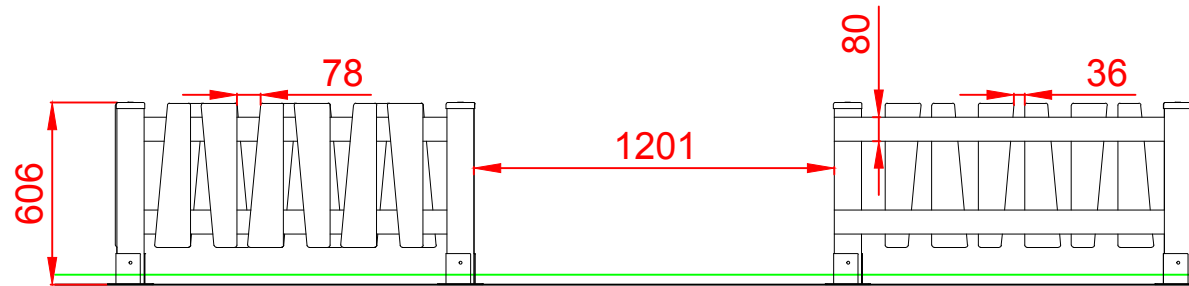
PLANTA CIMENTACIÓN



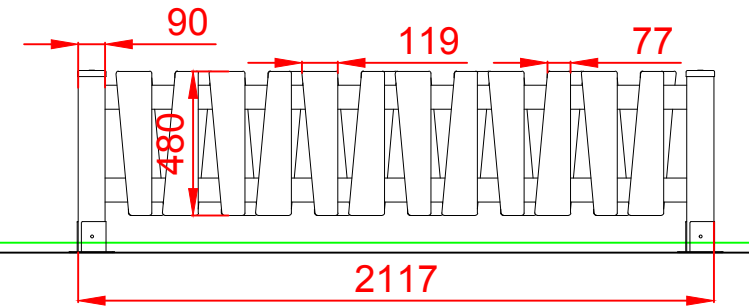
Dibujado		PLANO 2		Ref: CGD08
Revisado		CIMENTACIÓN Y ANCLAJES		
Aprobado		Descripción:	Escala:	Nº Hoja
		CONJUNTO GUARDERÍA		3/4
		"VALLADO PIRINEO"	Fecha:	31/07/2019



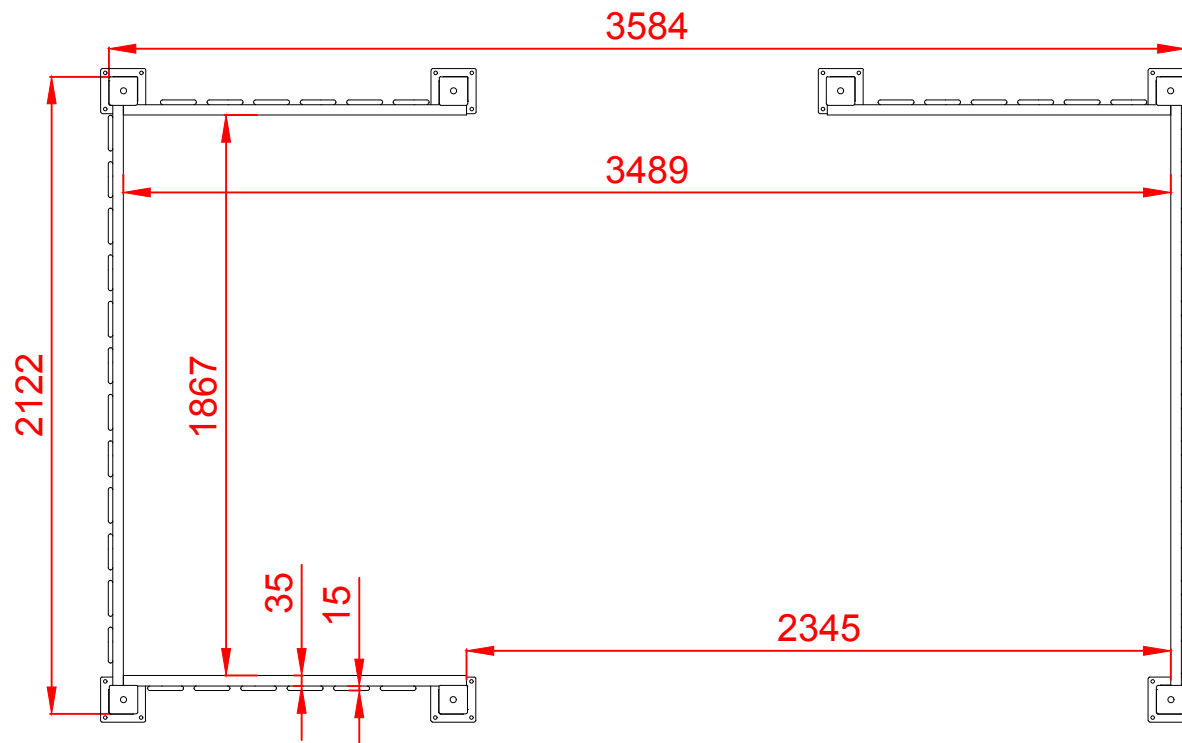
ALZADO




PERFIL IZQUIERDO



PLANTA



Dibujado		PLANO 3 VISTAS DE DETALLE		Ref: CGD08
Revisado				
Aprobado				
Descripción:		Escala:	Nº Hoja	
CONJUNTO GUARDERÍA "VALLADO PIRINEO"			4/4	
		Fecha:	31/07/2019	