

DOCUMENTACIÓN TÉCNICA



Ref.: CGD10

Conjunto Guardería
"Mesita Manzana"

UNE EN 1176-1:2018



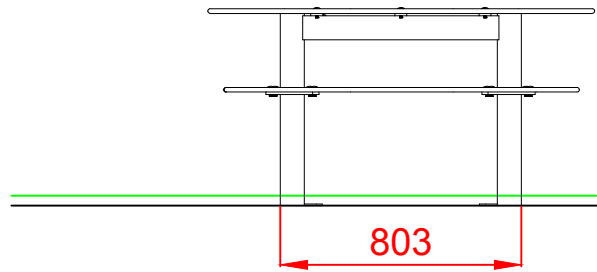
Edad recomendada de uso: de 0 a 3 años

Altura del asiento: 0,39 m

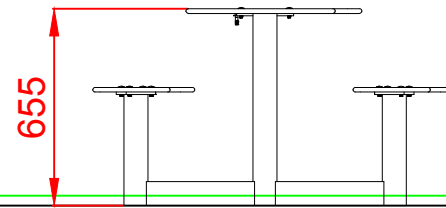
Componentes plásticos: Polietileno de alta densidad con protección UV

Estructura metálica termolacada

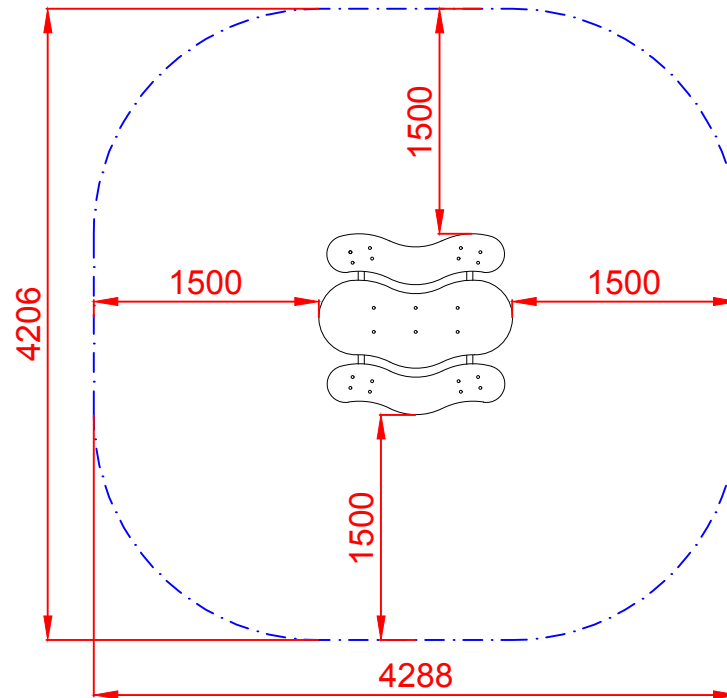
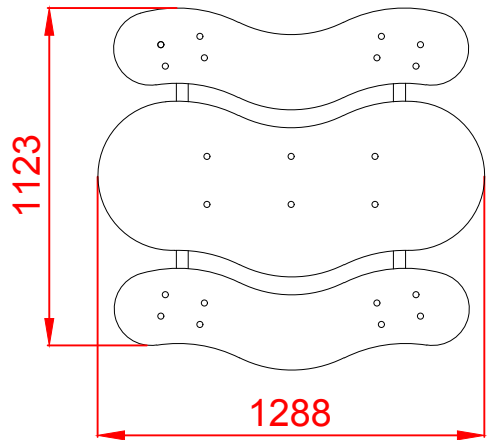
ALZADO




PERFIL IZQUIERDO



PLANTA

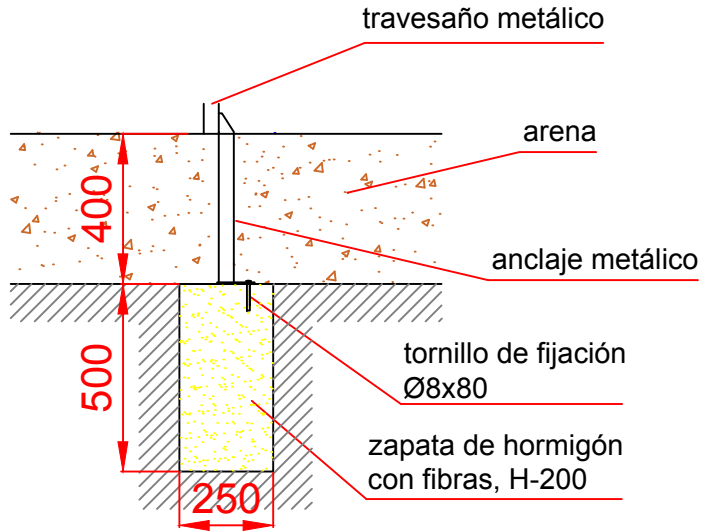


ÁREA DE SEGURIDAD
Superficie= 16,10 m²
E: 1/2

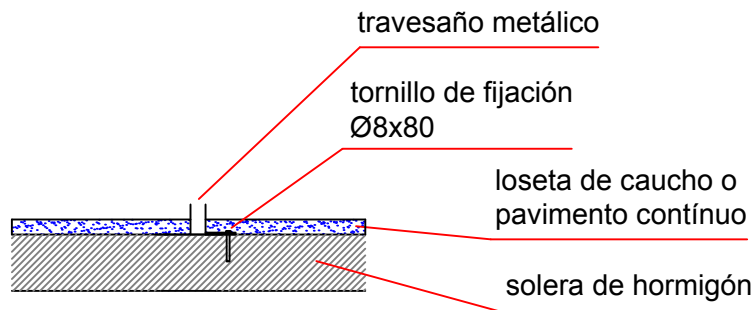
Dibujado		PLANO 1		Ref: CGD10
Revisado		VISTAS GENERALES		
Aprobado				
Descripción:		Escala:	Nº Hoja	
CONJUNTO GUARDERÍA "MESITA MANZANA"			2/4	
		Fecha:	31/07/2019	

DETALLES CIMENTACIÓN

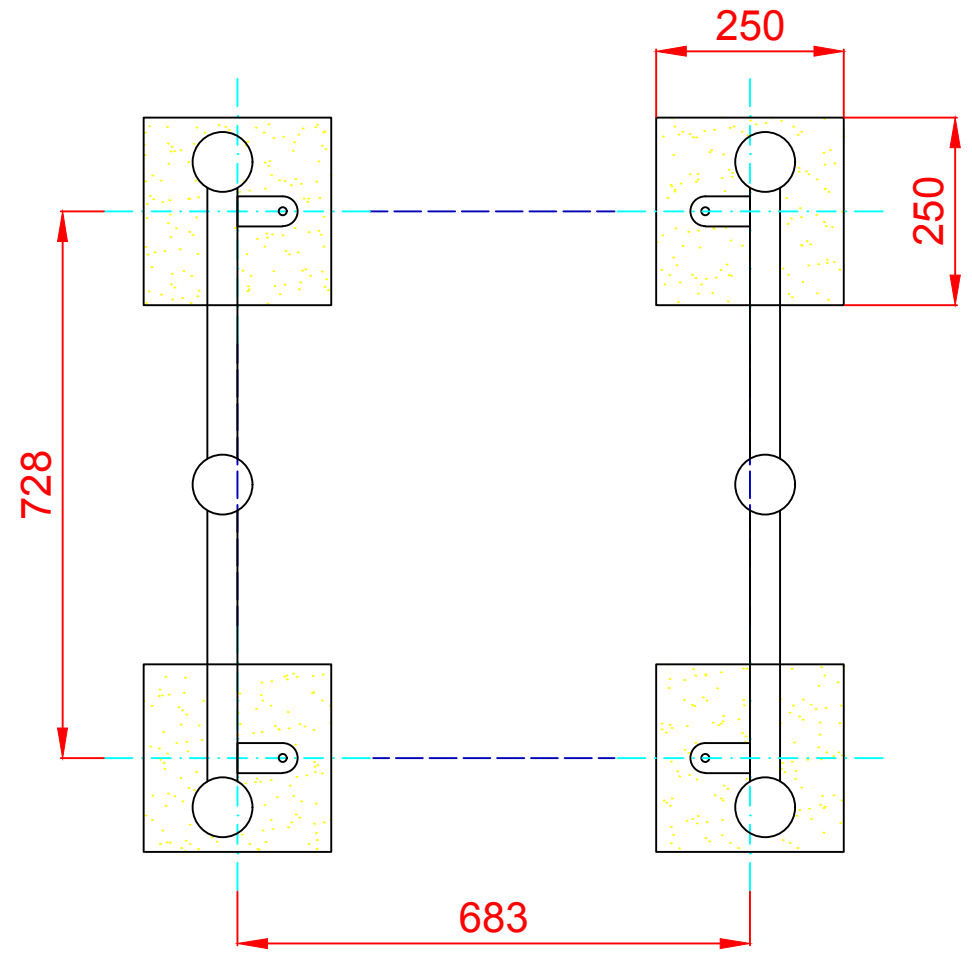
ESQUEMA DE CIMENTACIÓN EN ARENA



ESQUEMA DE CIMENTACIÓN EN HORMIGÓN



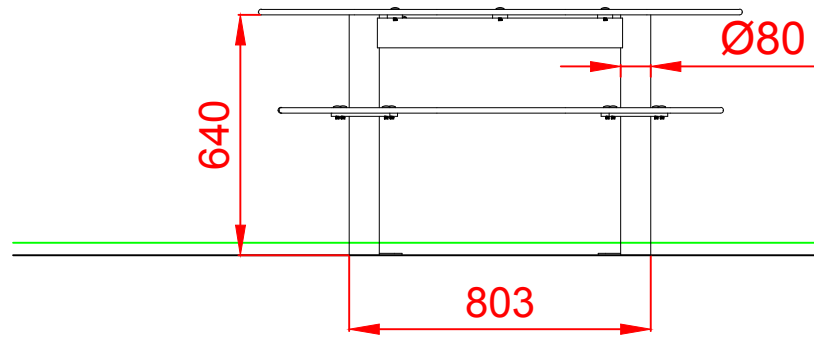
PLANTA CIMENTACIÓN E 2:1



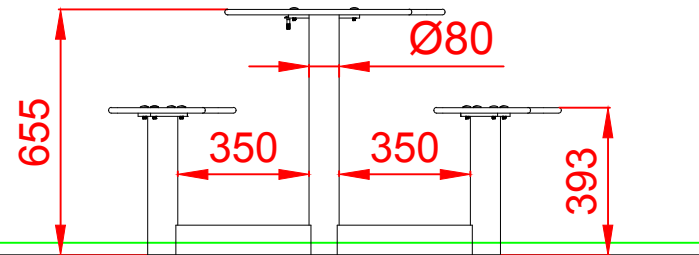
Dibujado		PLANO 2		Ref:	CGD10
Revisado		CIMENTACIÓN Y ANCLAJES			
Aprobado					
Descripción:			Escala:	Nº Hoja	
CONJUNTO GUARDERÍA				3/4	
"MESITA MANZANA"			Fecha:	31/07/2019	



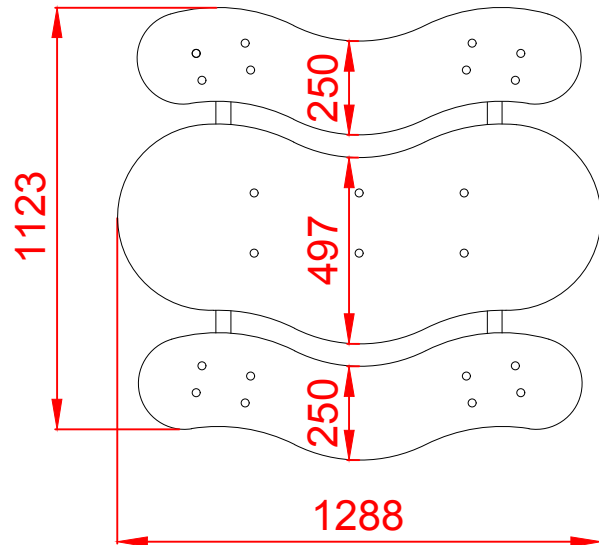
ALZADO




PERFIL IZQUIERDO



PLANTA



Dibujado		PLANO 3		Ref: CGD10
Revisado		VISTAS DE DETALLE		
Aprobado				
Descripción:		Escala:	Nº Hoja	
CONJUNTO GUARDERÍA "MESITA MANZANA"			4/4	
		Fecha:	31/07/2019	