

# DOCUMENTACIÓN TÉCNICA



Ref.: CGD14

Conjunto Guardería  
"Tren Minero"

UNE EN 1176-1:2018

UNE EN 1176-3:2018



Altura libre de caída: 0,40 m

Edad recomendada de uso: de 0 a 3 años

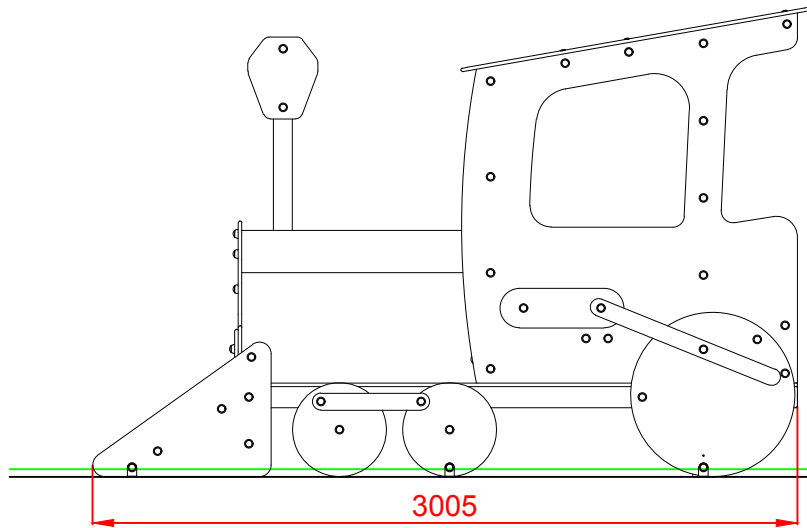
Madera de pino tratada en autoclave Nivel IV

Componentes plásticos: Polietileno de alta densidad con protección UV

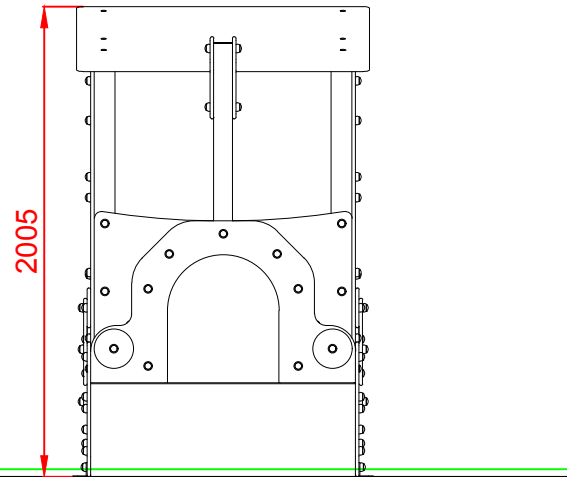
Componentes metálicos galvanizados

Tornillería protegida con tapones de polipropileno

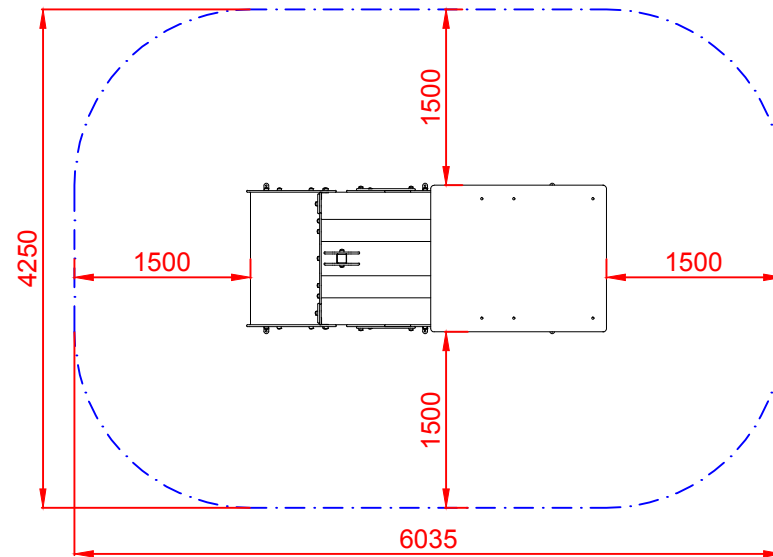
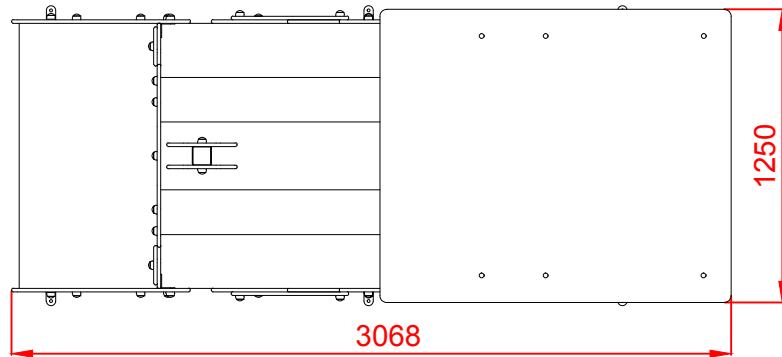
ALZADO



PERFIL IZQUIERDO



PLANTA



ÁREA DE SEGURIDAD  
Superficie= 23,72 m2  
E:1/2

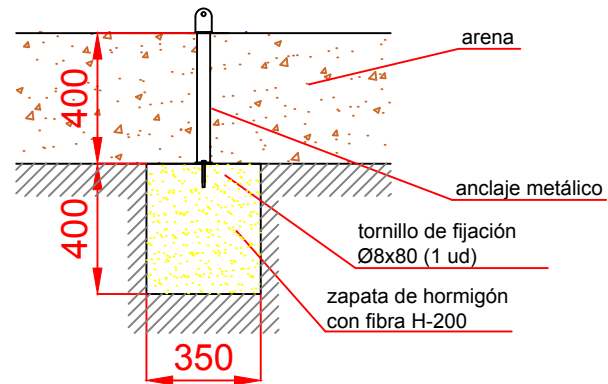
Dibujado		PLANO 1 VISTAS GENERALES	Ref:	CGD14
Revisado				
Aprobado				
Descripción:		Escala:	Nº Hoja	
CONJUNTO GUARDERÍA "TREN MINERO"			2/4	
		Fecha:	06/08/2019	



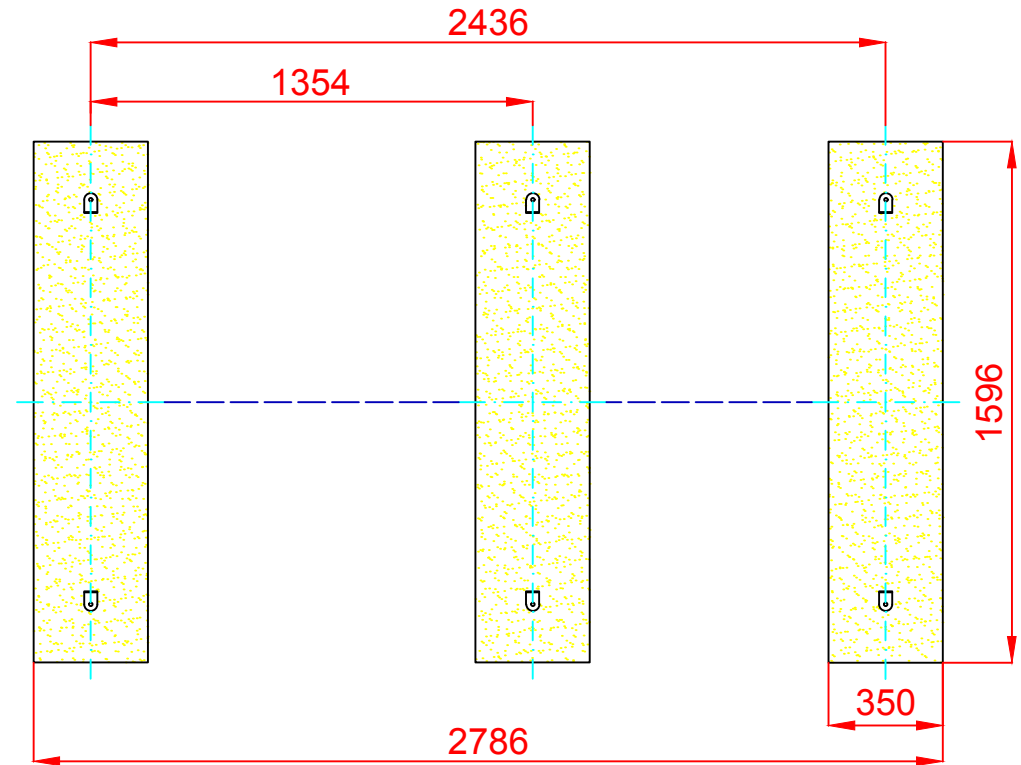
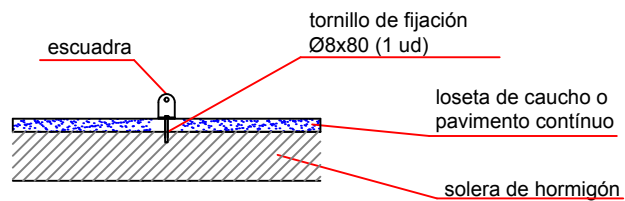
## DETALLES CIMENTACIÓN


## PLANTA CIMENTACIÓN

ESQUEMA DE CIMENTACIÓN EN ARENA

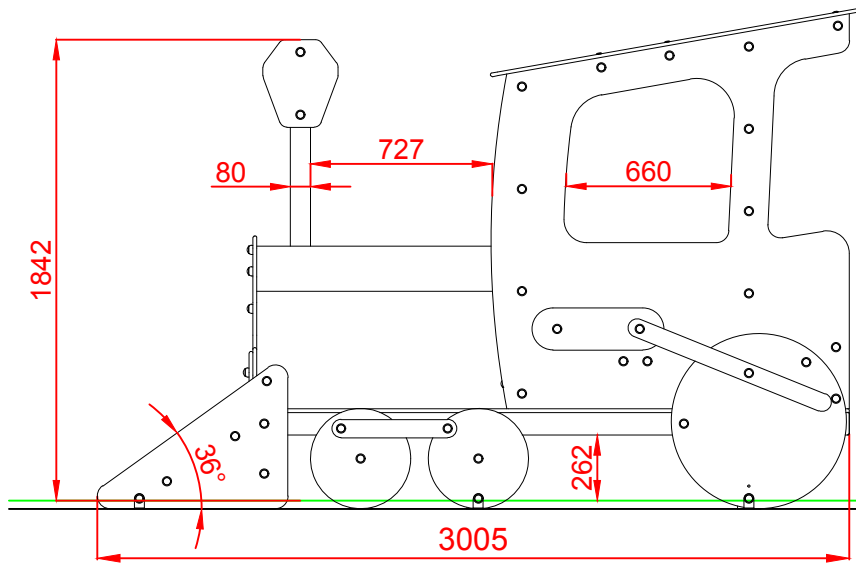


ESQUEMA DE CIMENTACIÓN EN HORMIGÓN

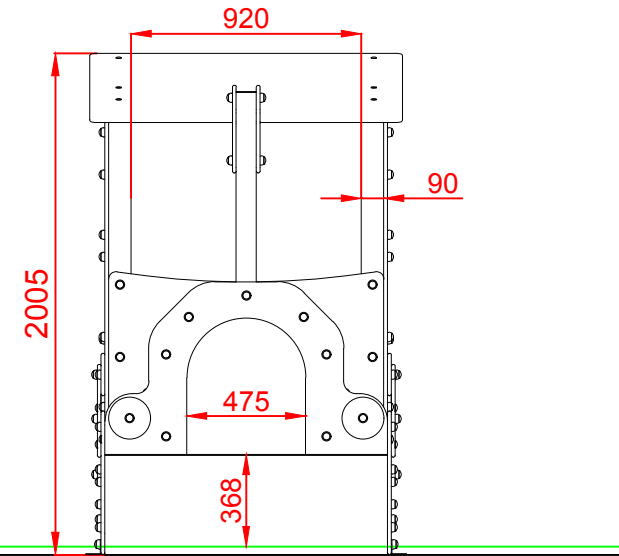


Dibujado		PLANO 2 CIMENTACIÓN Y ANCLAJES	Ref:	CGD14
Revisado				
Aprobado				
Descripción:		Escala:	Nº Hoja	
CONJUNTO GUARDERÍA "TREN MINERO"			3/4	
		Fecha:	06/08/2019	

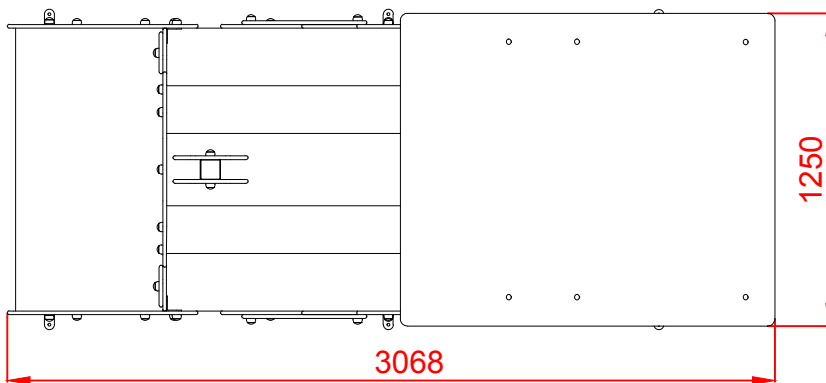
ALZADO




PERFIL IZQUIERDO



PLANTA



Dibujado		PLANO 3 VISTAS DE DETALLE	Ref:	CGD14
Revisado				
Aprobado				
Descripción:		Escala:	Nº Hoja	
CONJUNTO GUARDERÍA "TREN MINERO"			4/4	
		Fecha:	06/08/2019	