

DOCUMENTACIÓN TÉCNICA

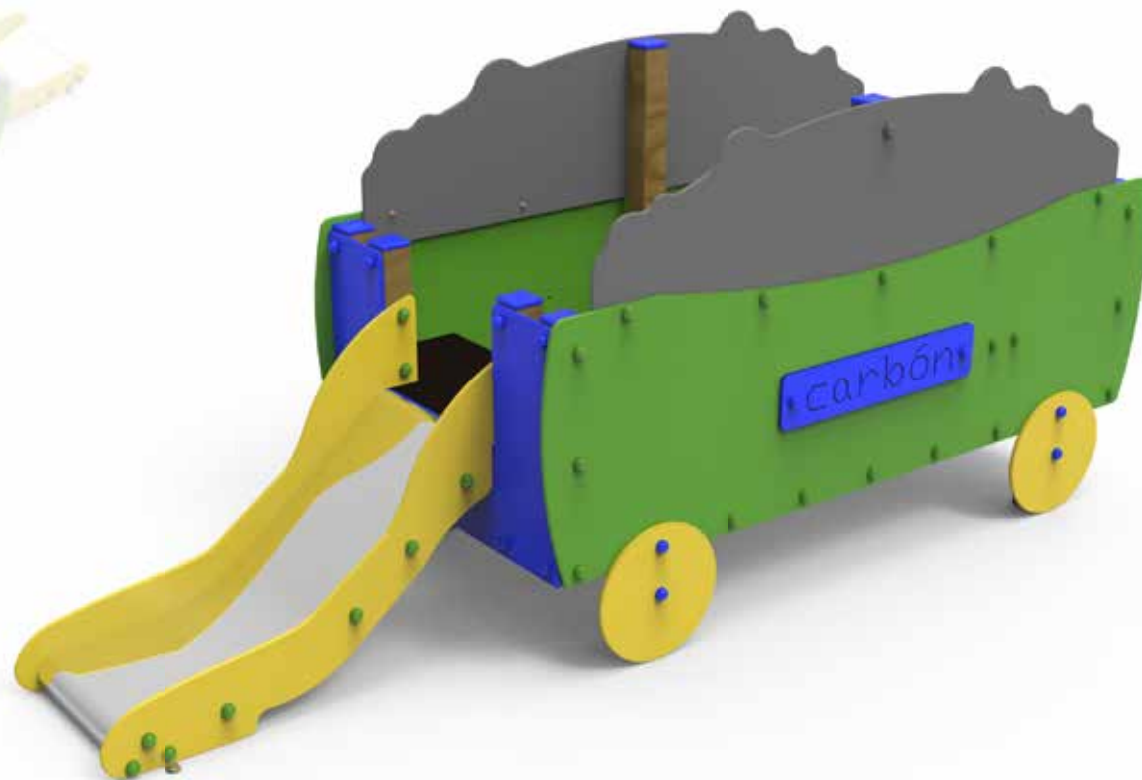
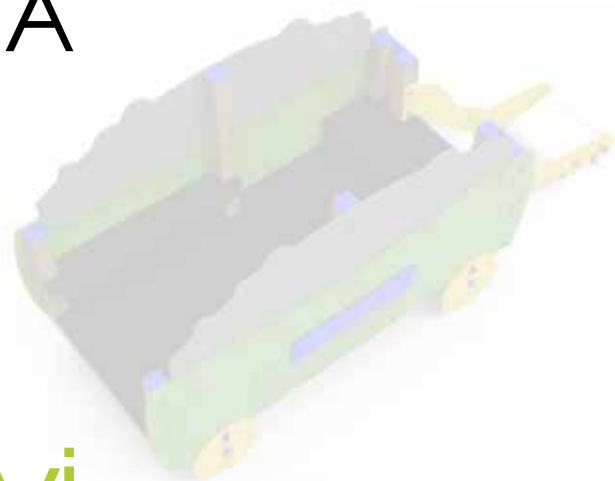


Ref.: CGD16

Conjunto Guardería
"Vagón con Tobogán"

UNE EN 1176-1:2018

UNE EN 1176-3:2018



Altura libre de caída: 0,40 m

Edad recomendada de uso: de 0 a 3 años

Madera de pino tratada en autoclave Nivel IV

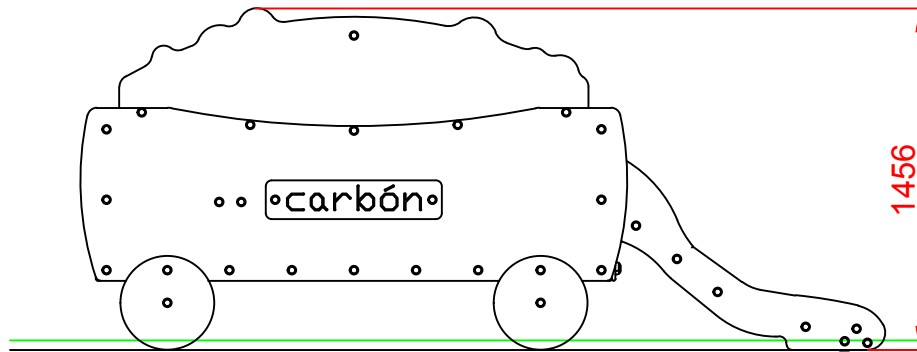
Componentes plásticos: Polietileno de alta densidad con protección UV

Componentes metálicos galvanizados

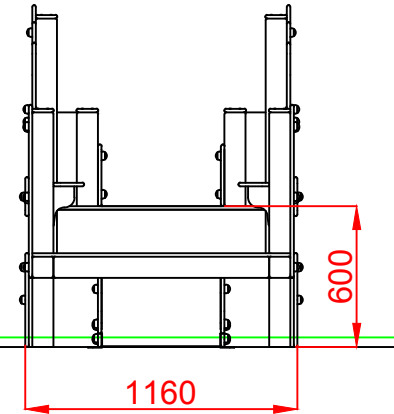
Tornillería protegida con tapones de polipropileno

Rampa de tobogán: acero inoxidable

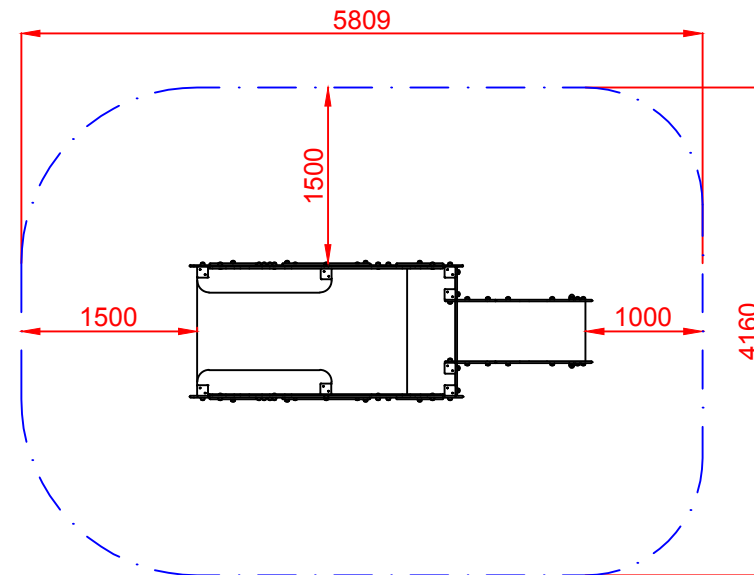
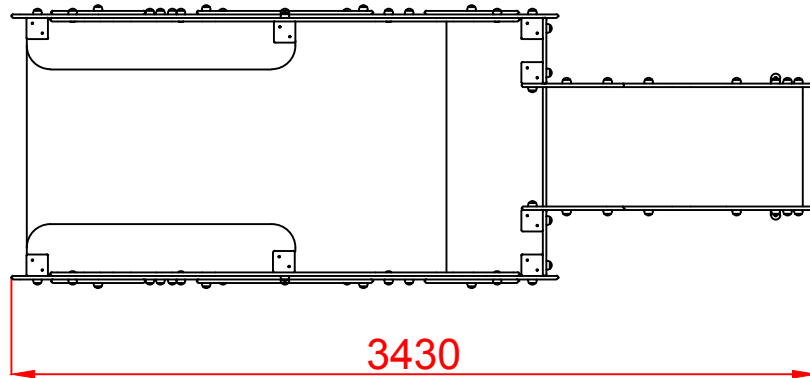
ALZADO




PERFIL IZQUIERDO



PLANTA

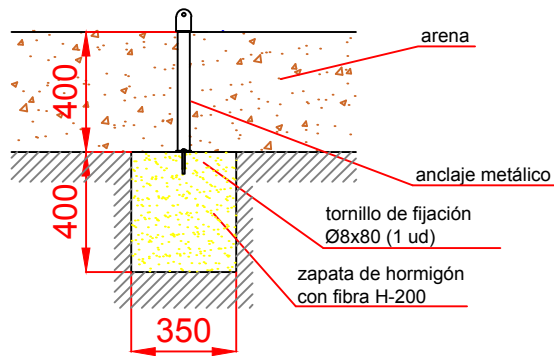


ÁREA DE SEGURIDAD
Superficie= 22,77 m²
E: 1/2

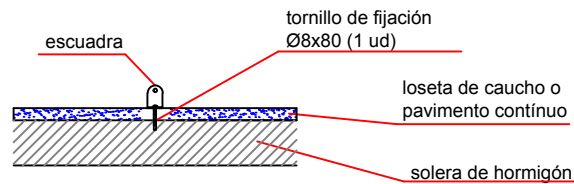
Dibujado		PLANO 1 VISTAS GENERALES	Ref:	CGD16
Revisado				
Aprobado				
Descripción:	CONJUNTO GUARDERÍA "VAGÓN CON TOBOGÁN"		Escala:	Nº Hoja 2/4
			Fecha:	26/12/2019

DETALLES CIMENTACIÓN

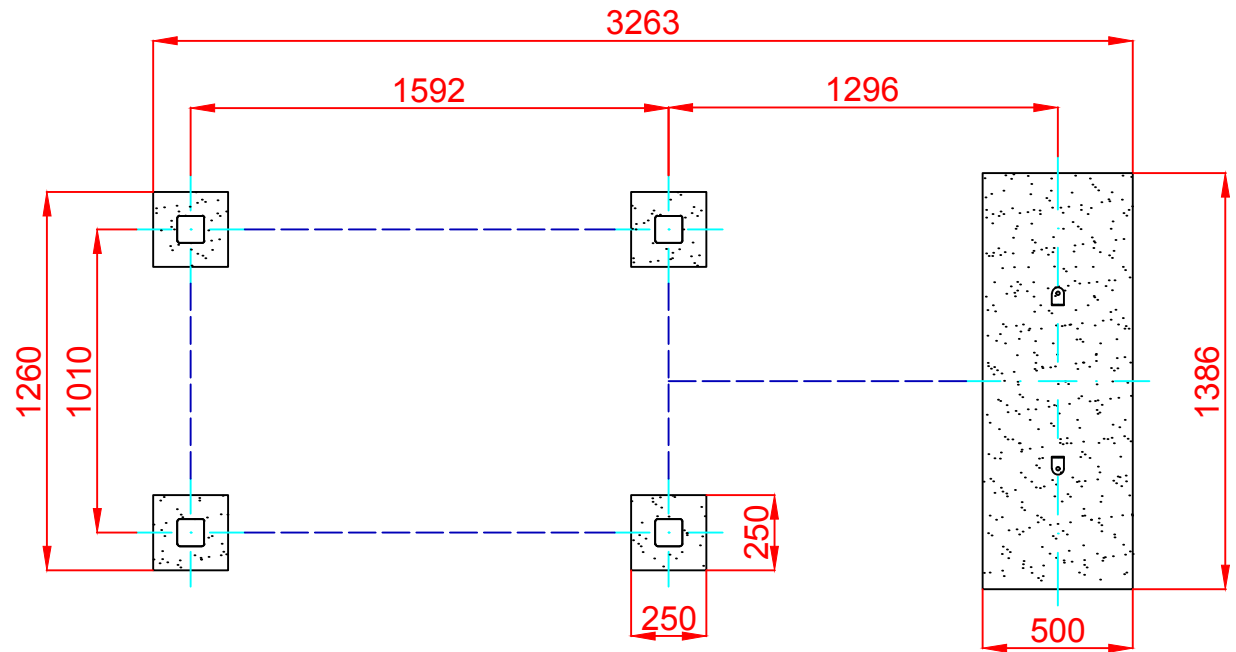
ESQUEMA DE CIMENTACIÓN EN ARENA




ESQUEMA DE CIMENTACIÓN EN HORMIGÓN

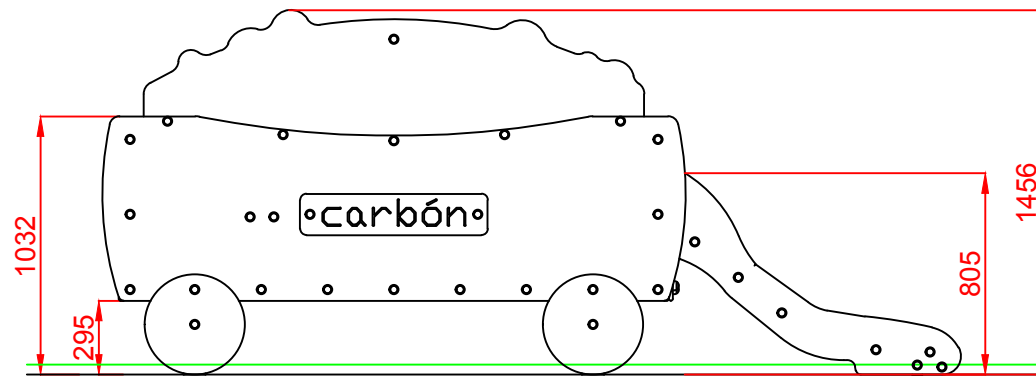


PLANTA CIMENTACIÓN

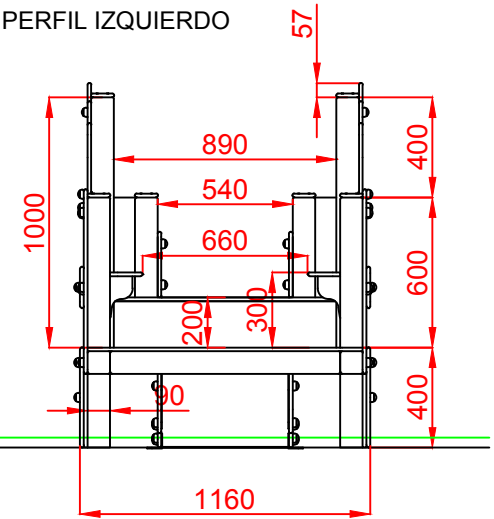


Dibujado		PLANO 2 CIMENTACIÓN Y ANCLAJES		Ref: CGD16
Revisado				
Aprobado				
Descripción: CONJUNTO GUARDERÍA "VAGÓN CON TOBOGÁN"		Escala:	Nº Hoja 3/4	
		Fecha: 26/12/2019		

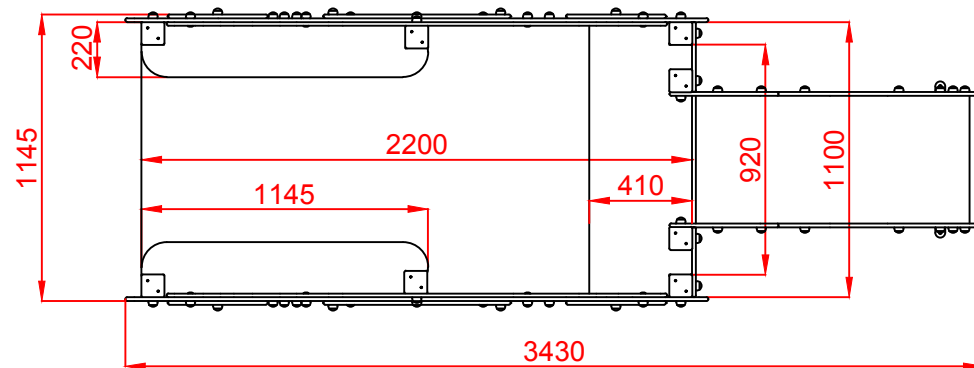
ALZADO



PERFIL IZQUIERDO



PLANTA



Dibujado		PLANO 3 VISTAS DE DETALLE	Ref:	CGD16
Revisado				
Aprobado				
Descripción:		Escala:	Nº Hoja	
CONJUNTO GUARDERÍA "VAGÓN CON TOBOGÁN"			4/4	
		Fecha:	26/12/2019	

