

DOCUMENTACIÓN TÉCNICA



Ref.: CGD17

Conjunto Guardería
"Tren Minero Completo"

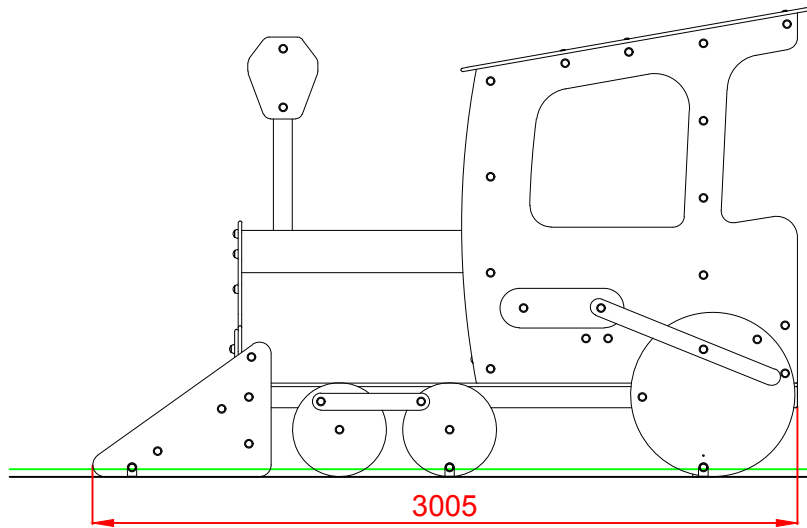
UNE EN 1176-1:2018

UNE EN 1176-3:2018

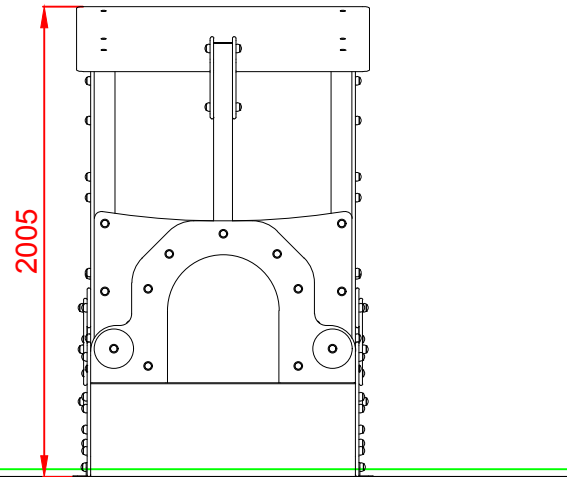


Altura libre de caída: 0,40 m
Edad recomendada de uso: de 0 a 3 años
Madera de pino tratada en autoclave Nivel IV
Componentes plásticos: Polietileno de alta densidad con protección UV
Componentes metálicos galvanizados
Tornillería protegida con tapones de polipropileno
Rampa de tobogán: acero inoxidable

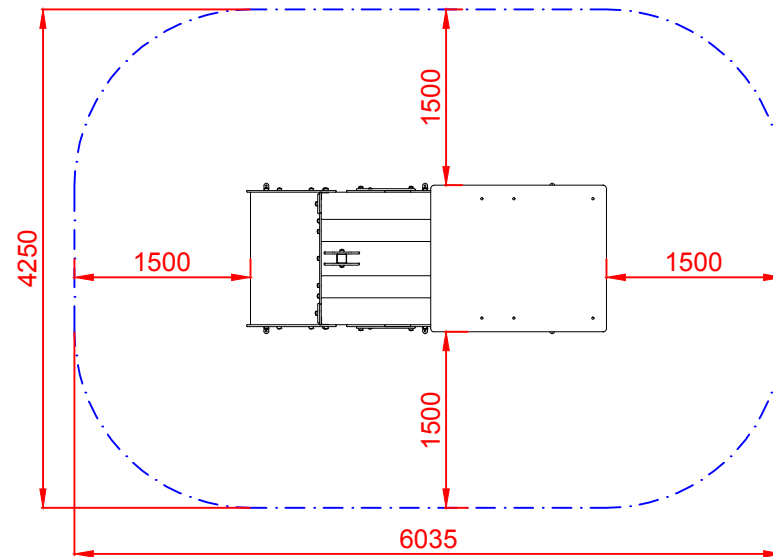
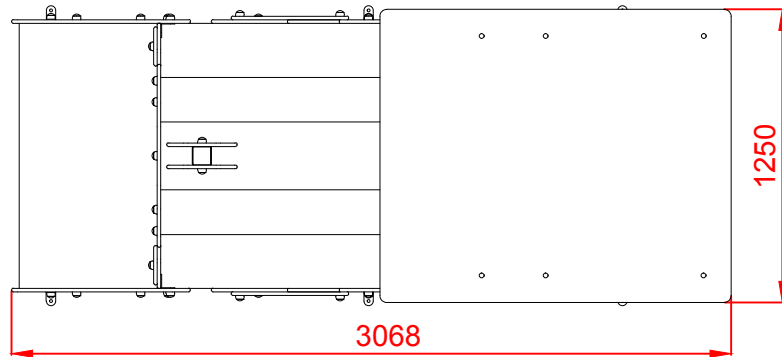
ALZADO




PERFIL IZQUIERDO



PLANTA



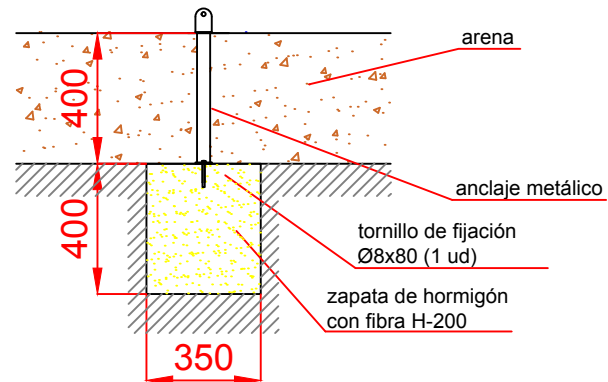
ÁREA DE SEGURIDAD
Superficie= 23,72 m2
E:1/2

| | | | | |
|-------------------------------------|--|-----------------------------|---|-------|
| Dibujado | | PLANO 1 VISTAS GENERALES | Ref: | CGD14 |
| Revisado | | |  | |
| Aprobado | | | | |
| Descripción: | | Escala: | Nº Hoja | |
| CONJUNTO GUARDERÍA "TREN MINERO" | | | 2/10 | |
| | | Fecha: | 06/08/2019 | |

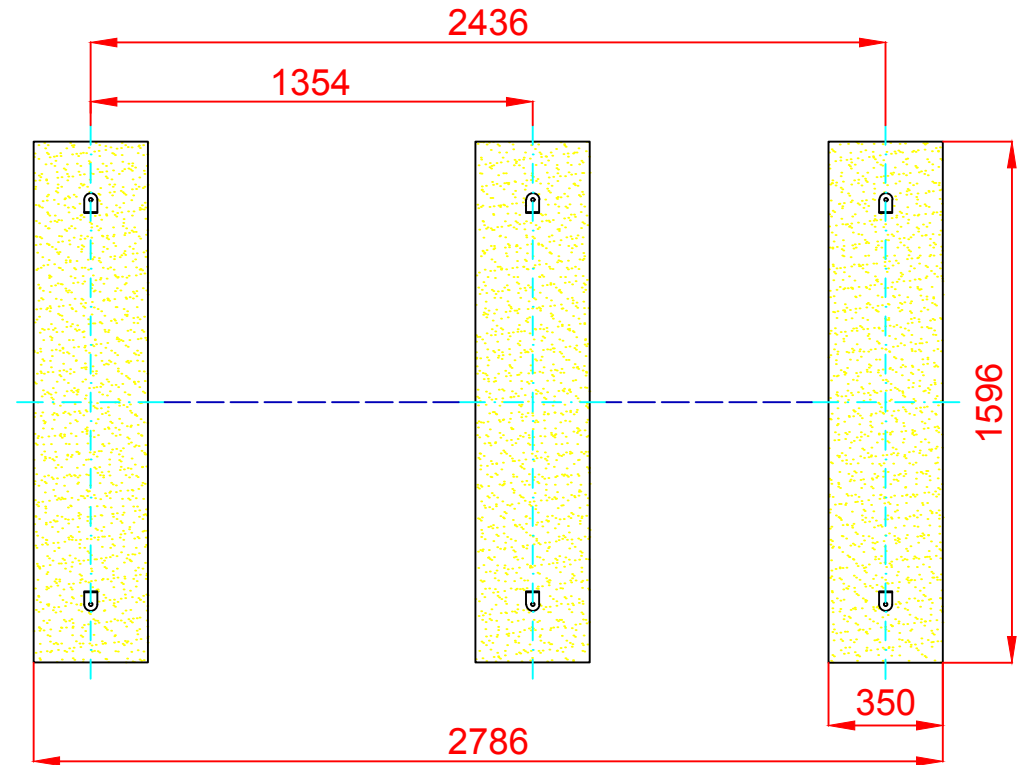
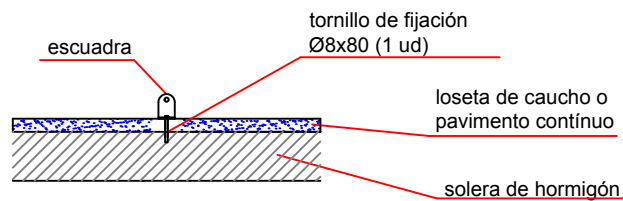
DETALLES CIMENTACIÓN


PLANTA CIMENTACIÓN

ESQUEMA DE CIMENTACIÓN EN ARENA

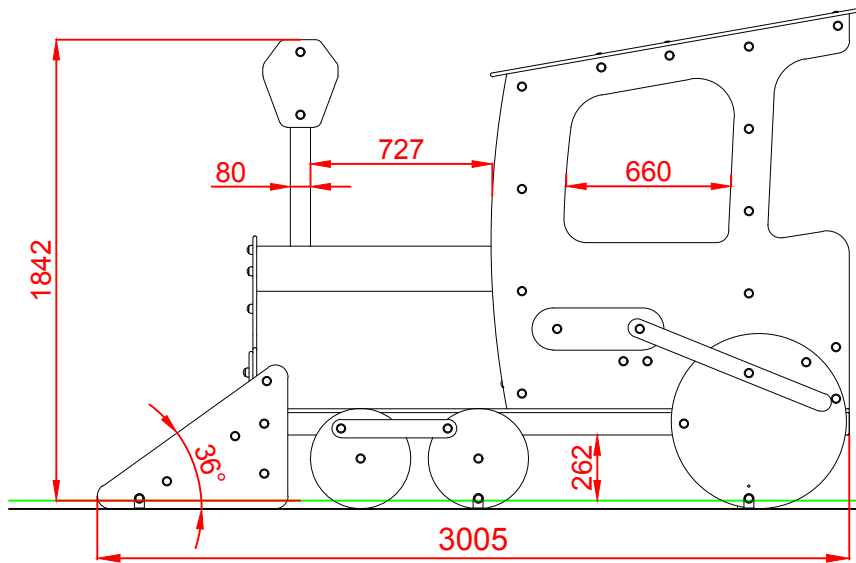


ESQUEMA DE CIMENTACIÓN EN HORMIGÓN

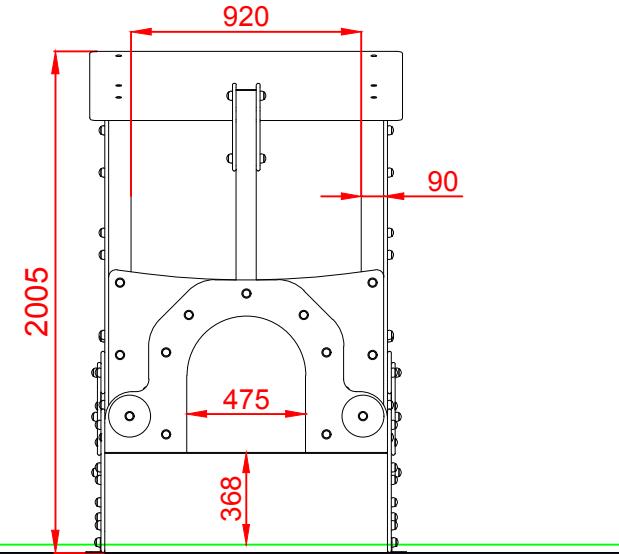


| | | | | |
|-------------------------------------|--|-----------------------------------|---|-------|
| Dibujado | | PLANO 2 CIMENTACIÓN Y ANCLAJES | Ref: | CGD14 |
| Revisado | | |  | |
| Aprobado | | | | |
| Descripción: | | Escala: | Nº Hoja | |
| CONJUNTO GUARDERÍA "TREN MINERO" | | | 3/10 | |
| | | Fecha: | 06/08/2019 | |

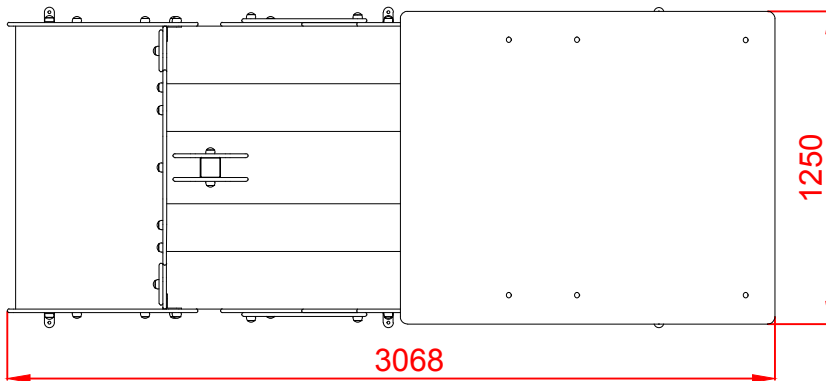
ALZADO




PERFIL IZQUIERDO

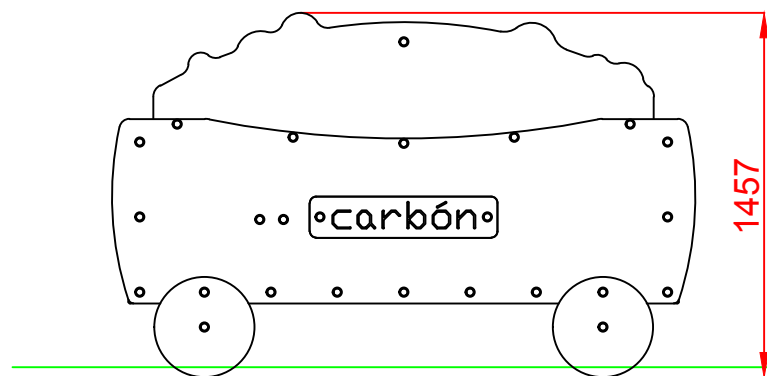


PLANTA

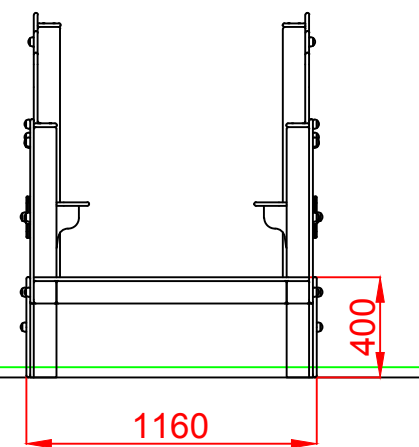


| | | | | |
|-------------------------------------|--|------------------------------|------------|---|
| Dibujado | | PLANO 3 VISTAS DE DETALLE | | Ref: CGD14 |
| Revisado | | | |  |
| Aprobado | | | | |
| Descripción: | | Escala: | Nº Hoja | |
| CONJUNTO GUARDERÍA "TREN MINERO" | | | 4/10 | |
| | | Fecha: | 06/08/2019 | |

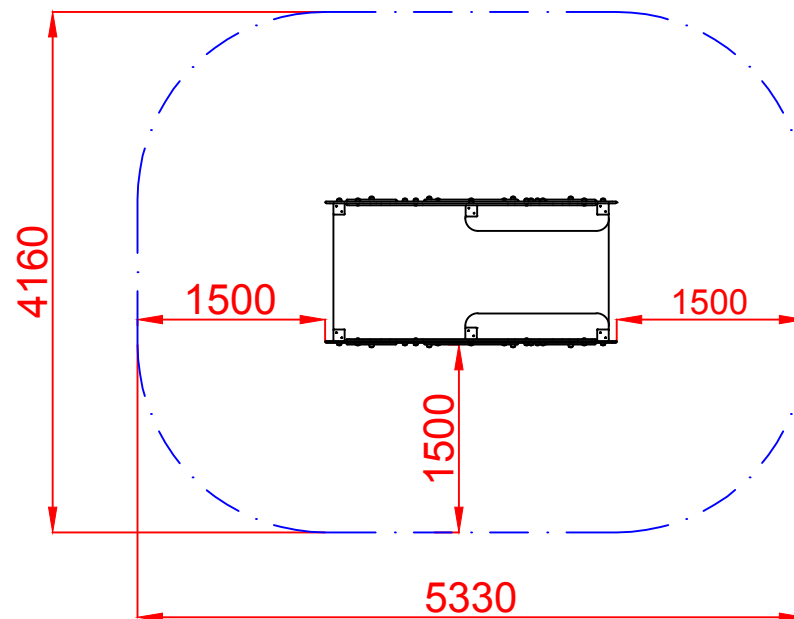
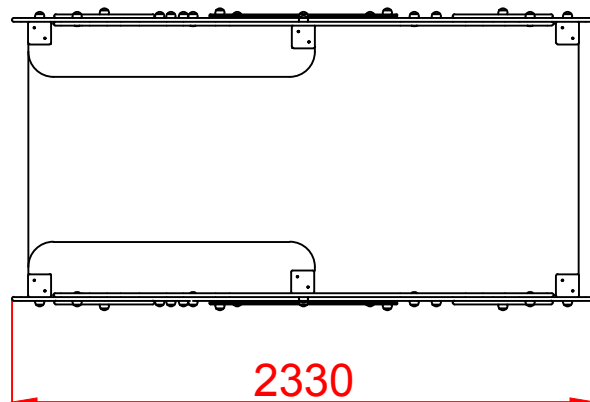
ALZADO




PERFIL IZQUIERDO



PLANTA



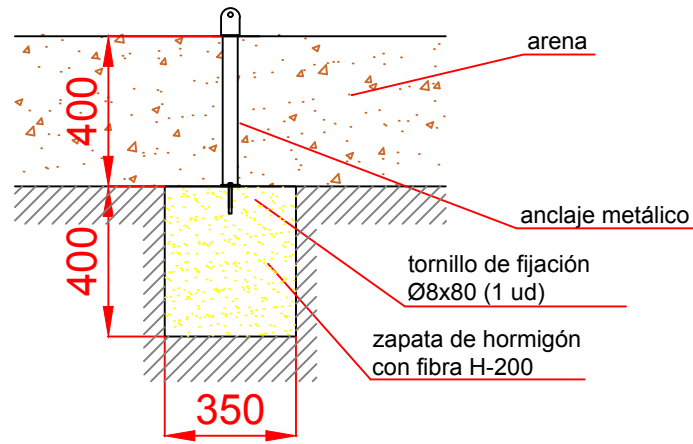
ÁREA DE SEGURIDAD
Superficie= 20,24 m2
E:1/2

| | | | | |
|---|--|-----------------------------|---|-------|
| Dibujado | | PLANO 1 VISTAS GENERALES | Ref: | CGD15 |
| Revisado | | |  | |
| Aprobado | | | | |
| Descripción: | | Escala: | Nº Hoja | |
| CONJUNTO GUARDERÍA "VAGÓN SIN TOBOGÁN" | | | 5/10 | |
| | | Fecha: | 26/12/2019 | |

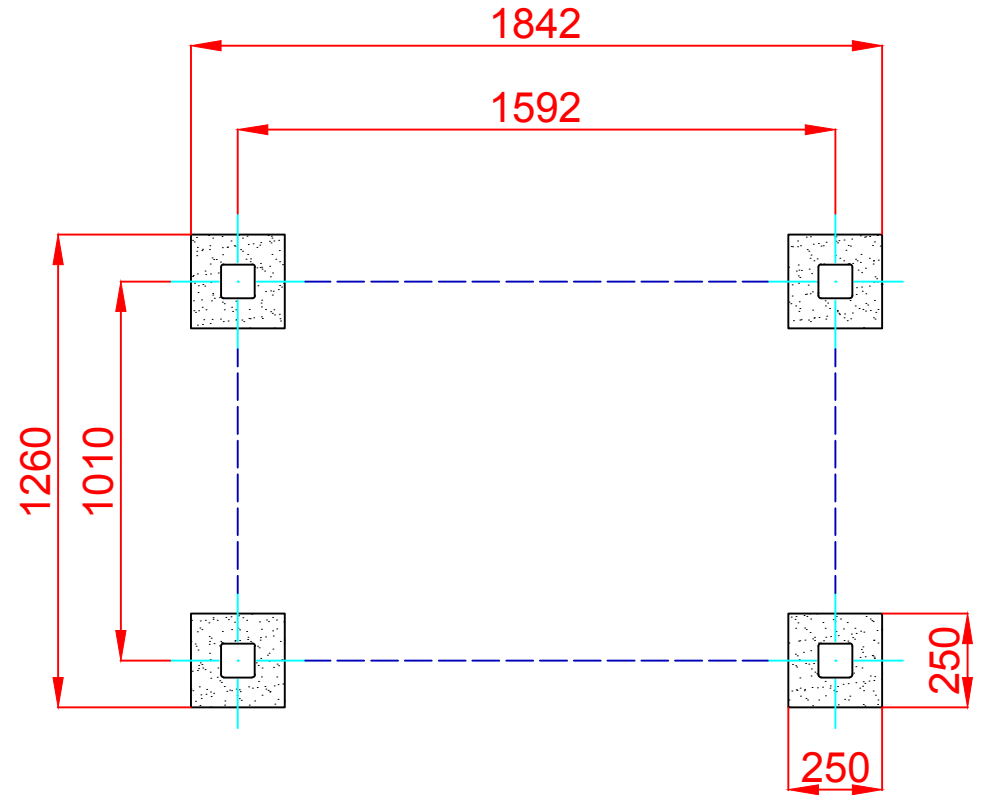
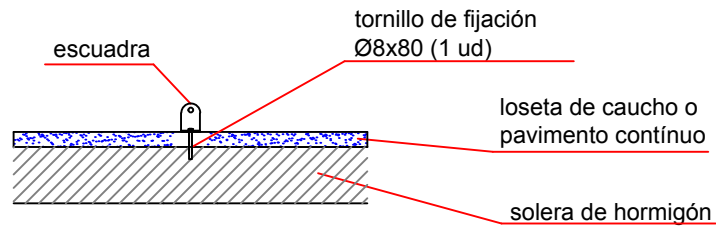
DETALLES CIMENTACIÓN

PLANTA CIMENTACIÓN

ESQUEMA DE CIMENTACIÓN EN ARENA

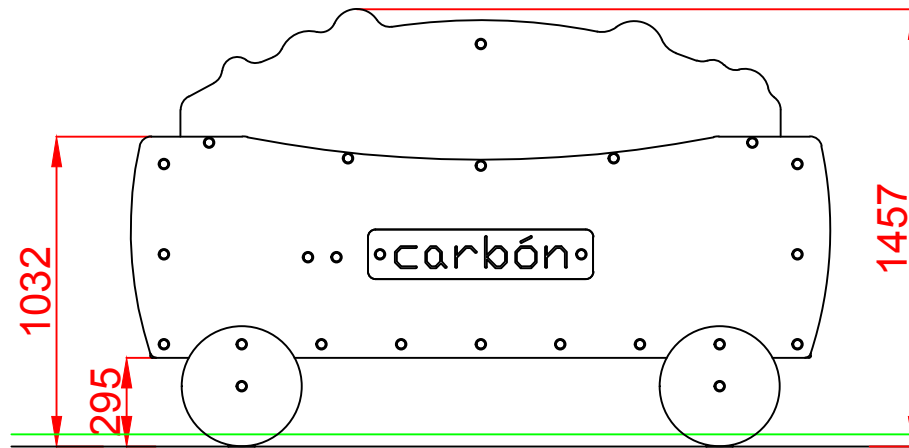


ESQUEMA DE CIMENTACIÓN EN HORMIGÓN

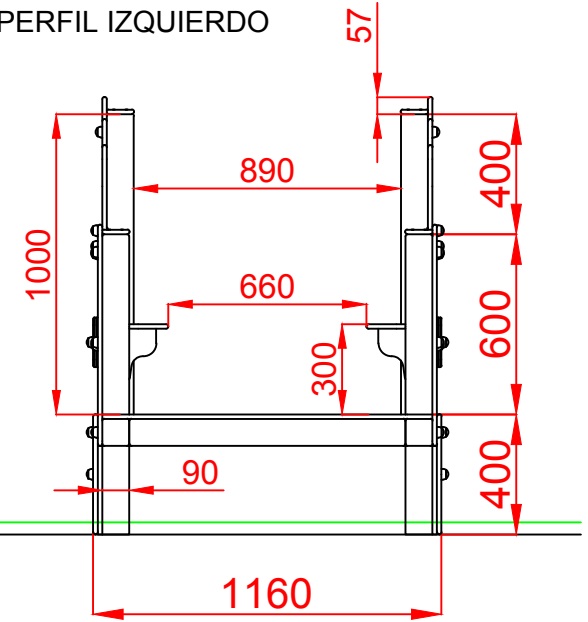


| | | | | |
|---|--|-----------------------------------|---|-------|
| Dibujado | | PLANO 2 CIMENTACIÓN Y ANCLAJES | Ref: | CGD15 |
| Revisado | | |  | |
| Aprobado | | | | |
| Descripción: | | Escala: | Nº Hoja | |
| CONJUNTO GUARDERÍA "VAGÓN SIN TOBOGÁN" | | | 6/10 | |
| | | Fecha: | 26/12/2019 | |

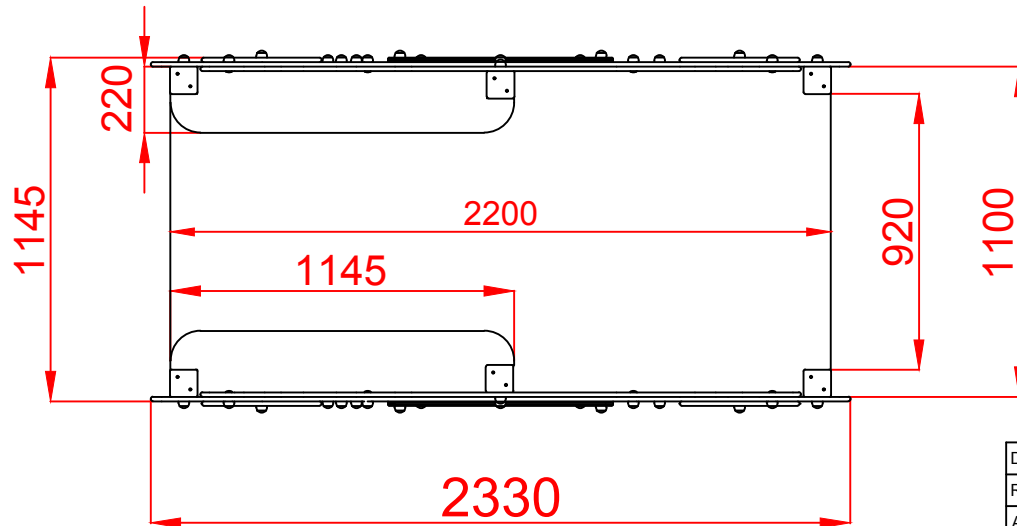
ALZADO




PERFIL IZQUIERDO

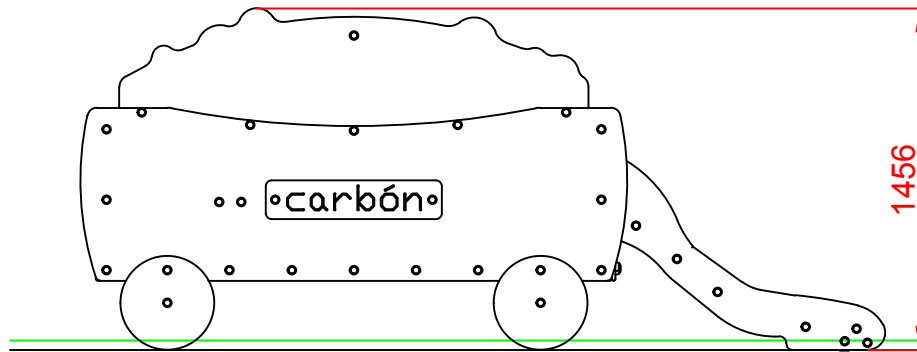


PLANTA

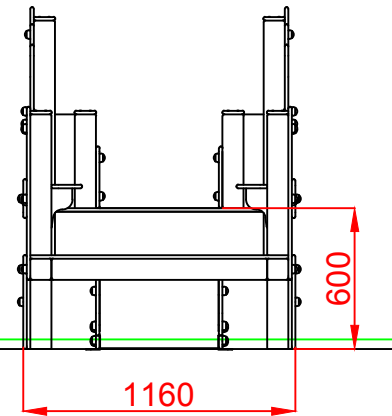


| | | | | |
|---|--|------------------------------|------------|---|
| Dibujado | | PLANO 3 VISTAS DE DETALLE | | Ref: CGD15 |
| Revisado | | | |  |
| Aprobado | | | | |
| Descripción: | | Escala: | Nº Hoja | |
| CONJUNTO GUARDERÍA "VAGÓN SIN TOBOGÁN" | | | 7/10 | |
| | | Fecha: | 26/12/2019 | |

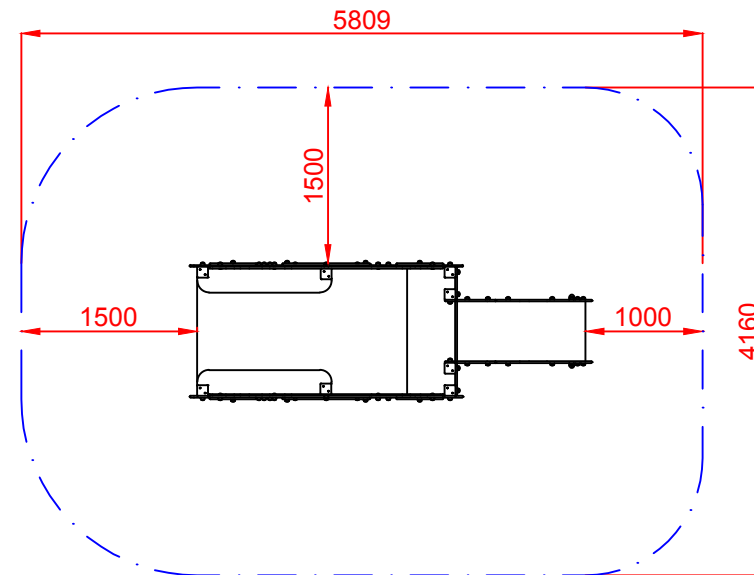
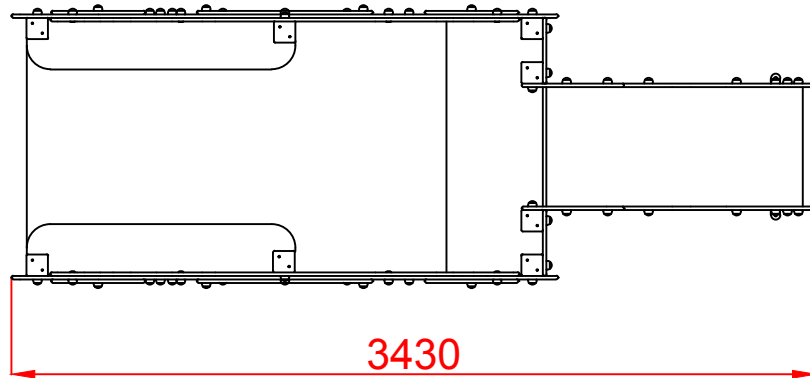
ALZADO




PERFIL IZQUIERDO



PLANTA

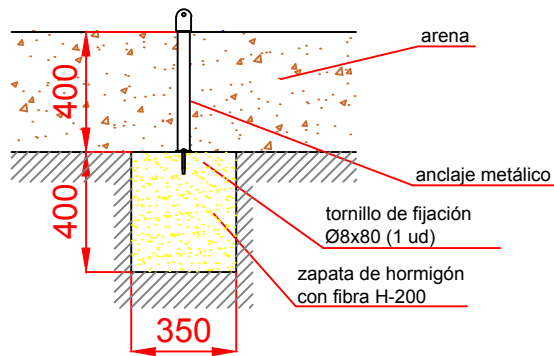


ÁREA DE SEGURIDAD
Superficie= 22,77 m²
E: 1/2

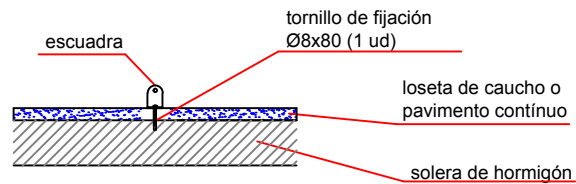
| | | | | |
|---|--|-----------------------------|---|-------|
| Dibujado | | PLANO 1 VISTAS GENERALES | Ref: | CGD16 |
| Revisado | | |  | |
| Aprobado | | | | |
| Descripción: | | Escala: | Nº Hoja | |
| CONJUNTO GUARDERÍA "VAGÓN CON TOBOGÁN" | | | 8/10 | |
| | | Fecha: | 26/12/2019 | |

DETALLES CIMENTACIÓN

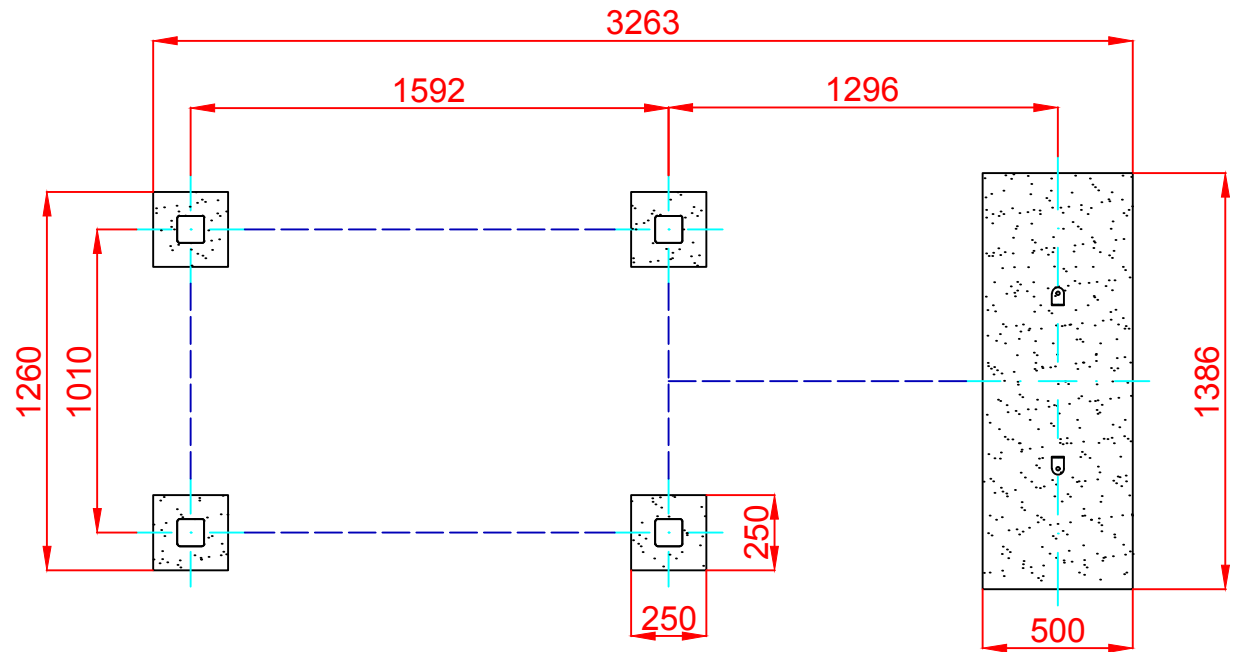
ESQUEMA DE CIMENTACIÓN EN ARENA




ESQUEMA DE CIMENTACIÓN EN HORMIGÓN

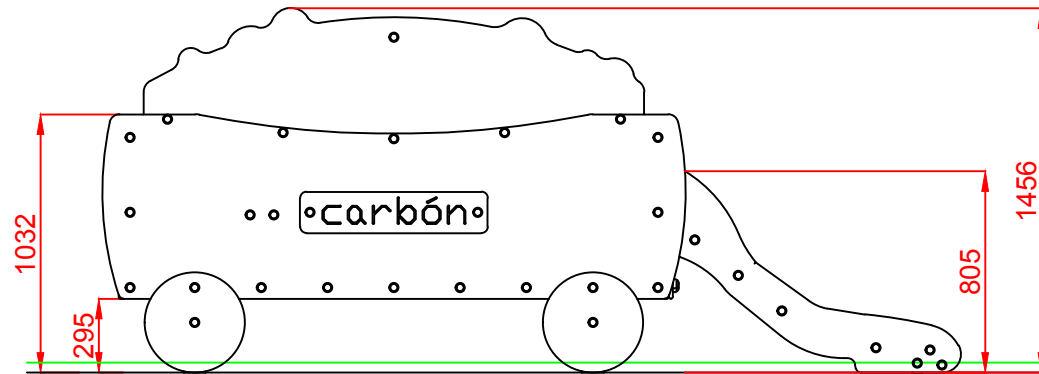


PLANTA CIMENTACIÓN

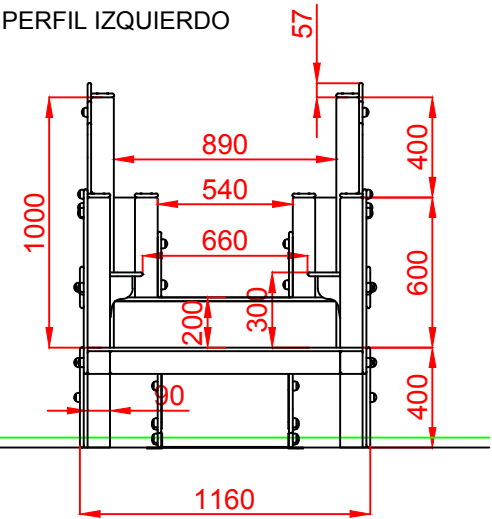


| | | | | |
|---|--|-----------------------------------|---|-------|
| Dibujado | | PLANO 2 CIMENTACIÓN Y ANCLAJES | Ref: | CGD16 |
| Revisado | | |  | |
| Aprobado | | | | |
| Descripción: | | Escala: | Nº Hoja | 9/10 |
| CONJUNTO GUARDERÍA "VAGÓN CON TOBOGÁN" | | Fecha: | 26/12/2019 | |

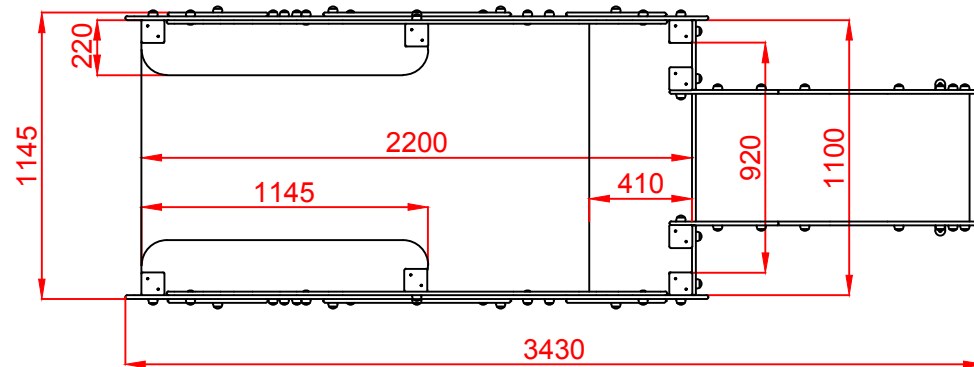
ALZADO




PERFIL IZQUIERDO



PLANTA



| | | | | |
|---|--|------------------------------|---|-------|
| Dibujado | | PLANO 3 VISTAS DE DETALLE | Ref: | CGD16 |
| Revisado | | |  | |
| Aprobado | | | | |
| Descripción: | | Escala: | Nº Hoja | 10/10 |
| CONJUNTO GUARDERÍA "VAGÓN CON TOBOGÁN" | | Fecha: | 26/12/2019 | |