

# DOCUMENTACIÓN TÉCNICA



Ref.: CGD21

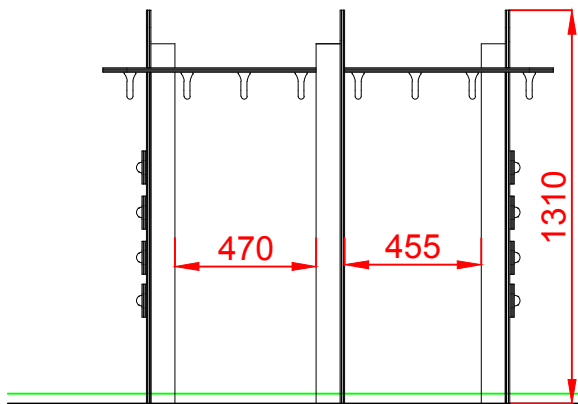
Braquiador Baby

UNE EN 1176-1:2018

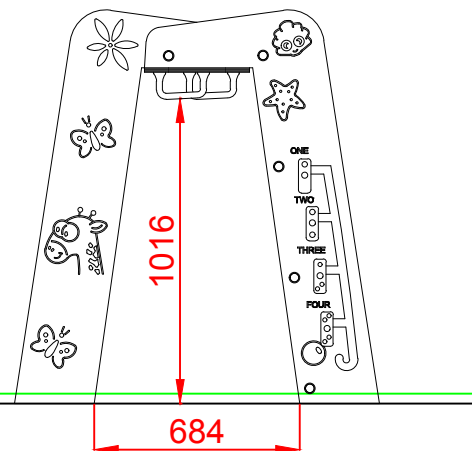


Edad recomendada de uso: de 0 a 6 años  
Componentes plásticos: Polietileno de alta densidad con protección UV  
Componentes metálicos galvanizados  
Tornillería protegida con tapones de polipropileno

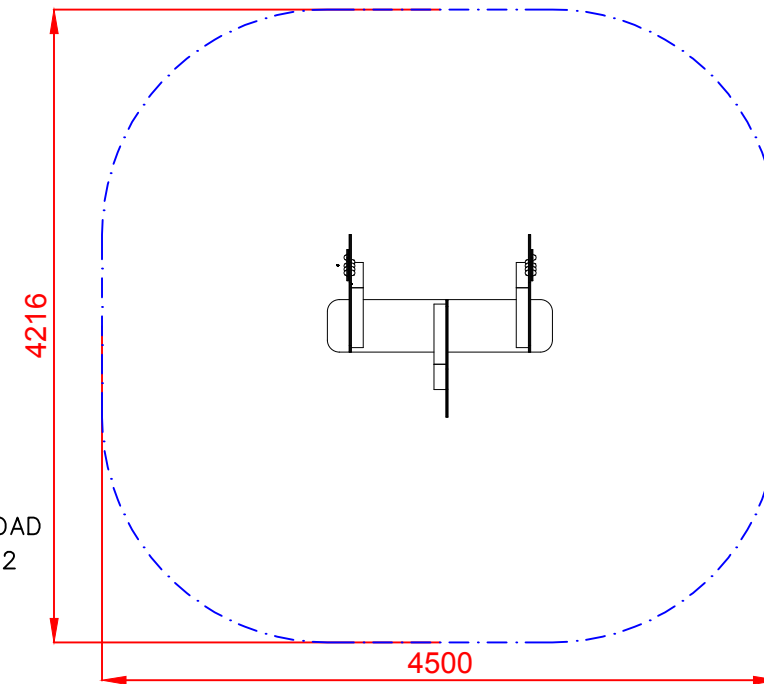
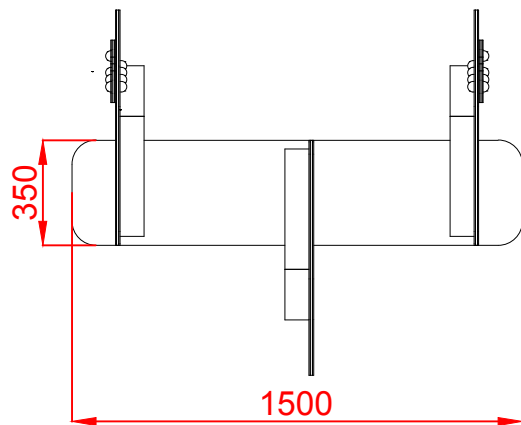
ALZADO




PERFIL IZQUIERDO



PLANTA

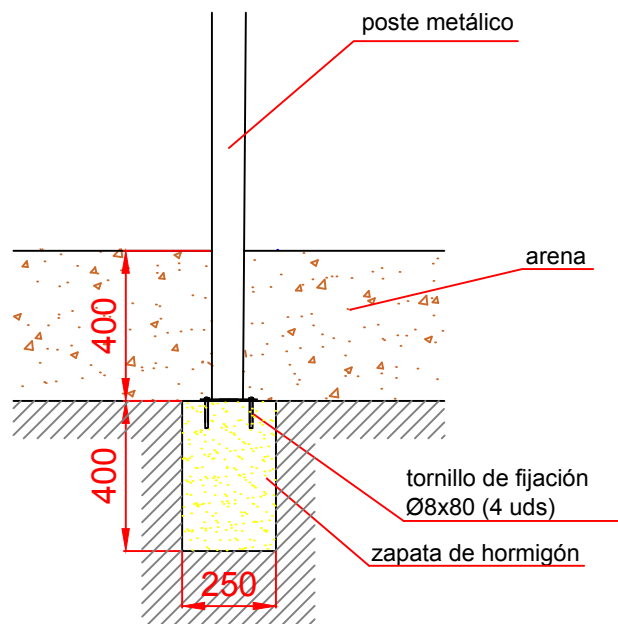


ÁREA DE SEGURIDAD  
Superficie= 17 m2

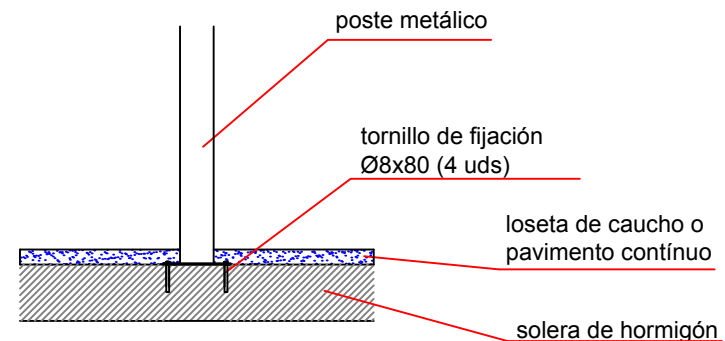
Dibujado		PLANO 1 VISTAS GENERALES		Ref: CGD21
Revisado				
Aprobado				
Descripción:		Escala:	Nº Hoja	
BRAQUIADOR BABY			2/3	
		Fecha:	03/02/2022	

# DETALLES CIMENTACIÓN

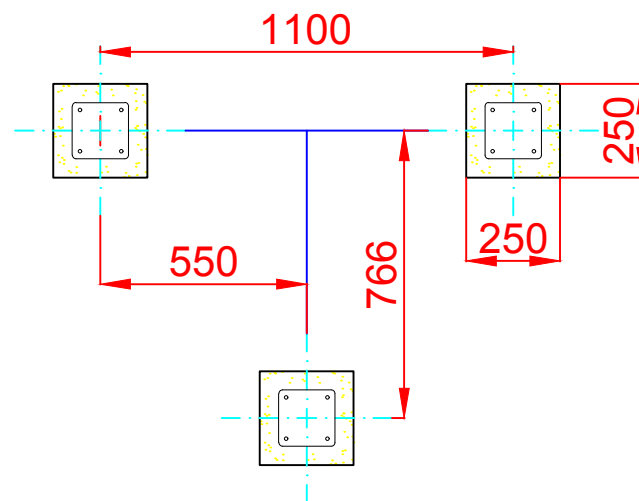
## ESQUEMA DE CIMENTACIÓN EN ARENA



## ESQUEMA DE CIMENTACIÓN EN HORMIGÓN



## PLANTA CIMENTACIÓN



Dibujado		PLANO 2 CIMENTACIÓN Y ANCLAJES	Ref:	CGD21
Revisado			Escala:	Nº Hoja 3/3
Aprobado				
Descripción:			Fecha:	03/02/2022
BRAQUIADOR BABY			