

# DOCUMENTACIÓN TÉCNICA



Ref.: CGD24

Casita y jardín de  
estimulación temprana

UNE EN 1176-1:2018



Altura libre de caída: 0,44 m

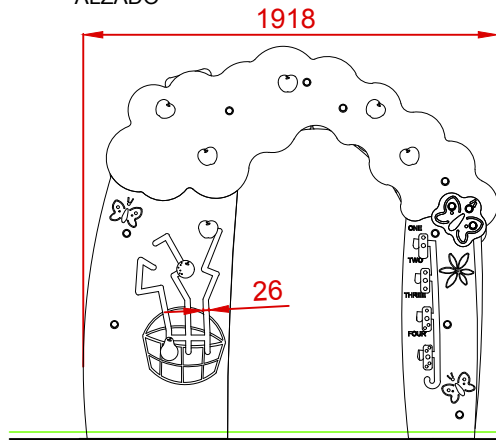
Edad recomendada de uso: de 0 a 6 años

Estructura de acero inoxidable

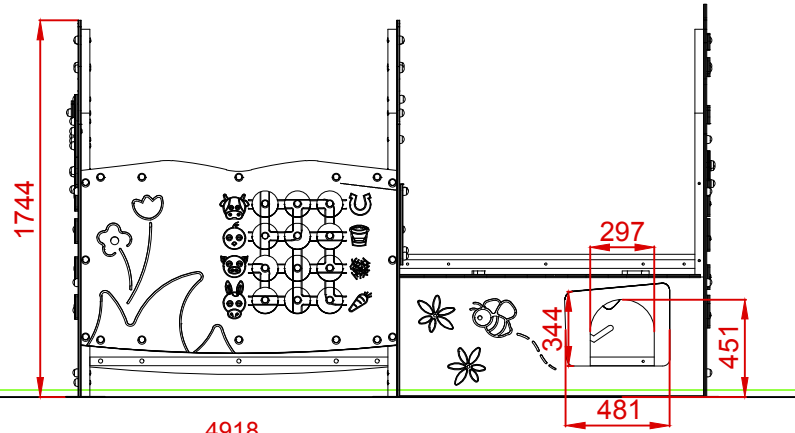
Componentes plásticos: Polietileno de alta densidad con protección UV

Tornillería protegida con tapones de polipropileno

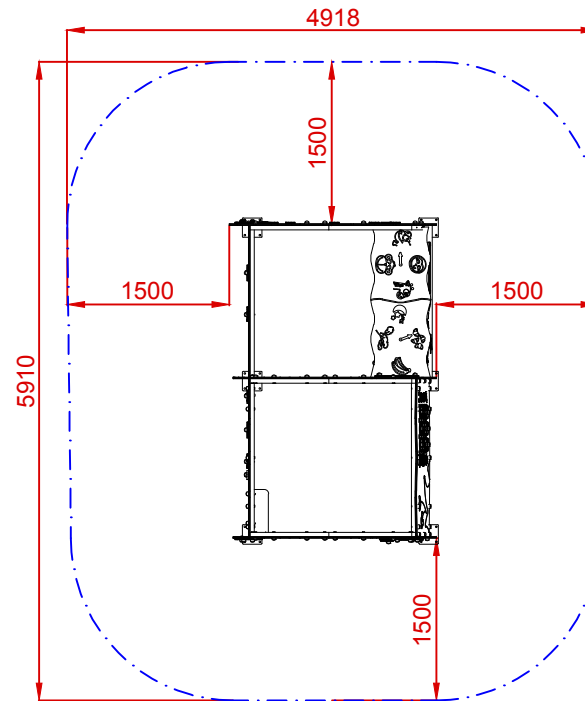
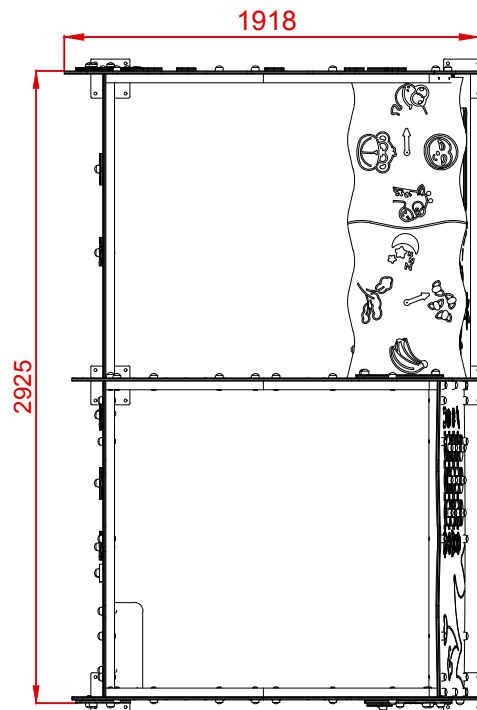
ALZADO



PERFIL IZQUIERDO



PLANTA

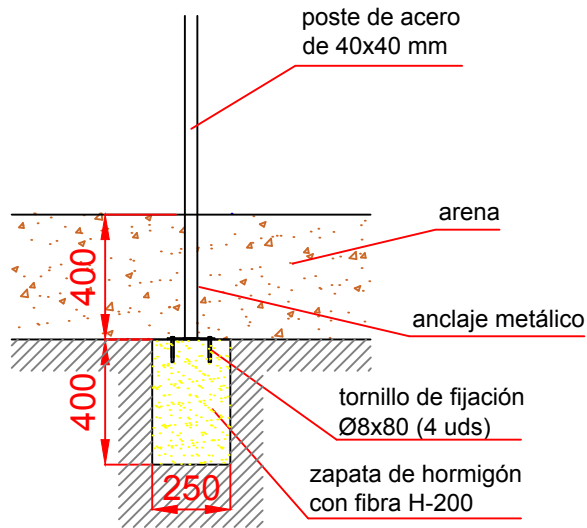


ÁREA DE SEGURIDAD  
Superficie= 27 m<sup>2</sup>  
E: 1/2

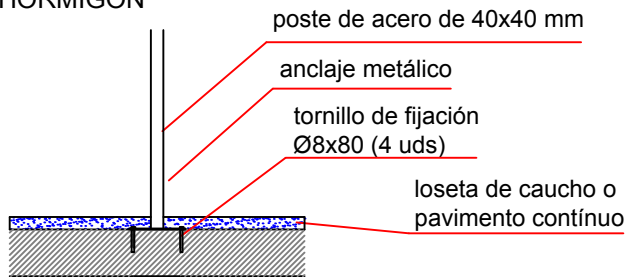
Dibujado		PLANO 1 VISTAS GENERALES		Ref: CGD24
Revisado				
Aprobado				
Descripción:		Escala:	Nº Hoja	
CASITA Y JARDÍN DE ESTIMULACIÓN TEMPRANA			2/3	
		Fecha:	05/07/2021	



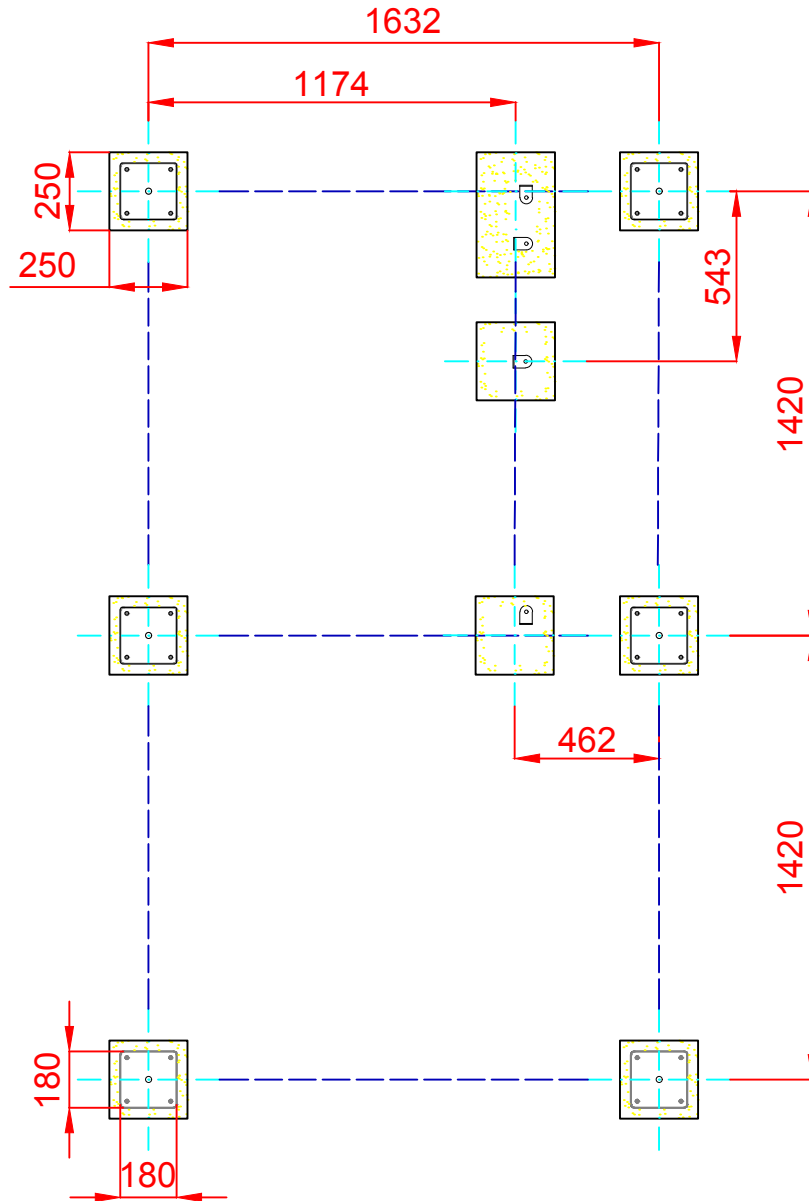
DETALLES CIMENTACIÓN  
ESQUEMA DE CIMENTACIÓN  
EN ARENA



ESQUEMA DE CIMENTACIÓN  
EN HORMIGÓN



PLANTA CIMENTACIÓN



Dibujado		PLANO 2 CIMENTACIÓN Y ANCLAJES	Ref:	CGD24
Revisado				
Aprobado				
Descripción:		Escala:	Nº Hoja	
CASITA Y JARDÍN DE ESTIMULACIÓN TEMPRANA			3/3	
		Fecha:	05/07/2021	

