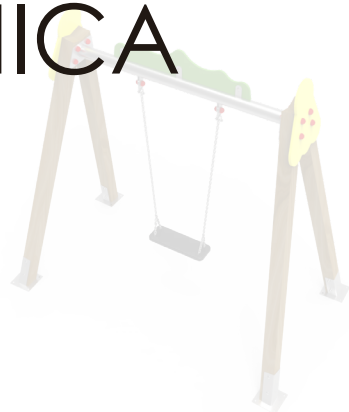


DOCUMENTACIÓN TÉCNICA



Ref.: CLP01P

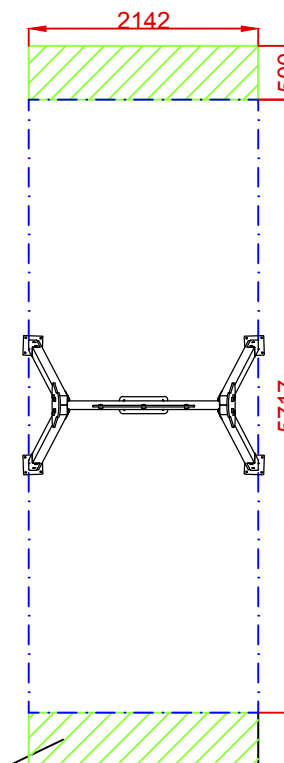
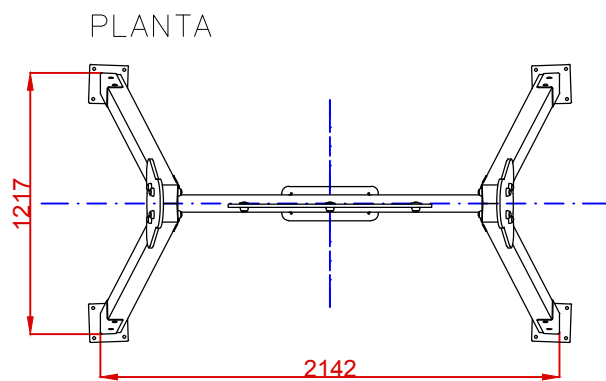
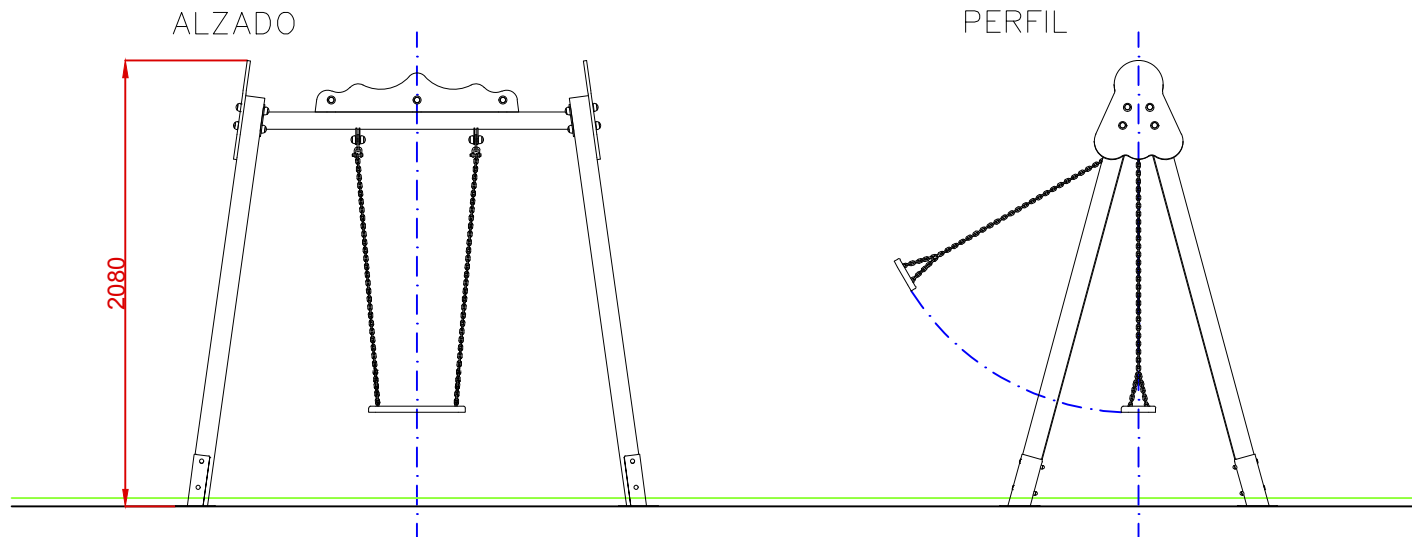
Columpio “Monoplaza asiento plano”

UNE EN 1176-1:2018

UNE EN 1176-2:2018




Altura libre de caída: 1,04 m
Edad recomendada de uso: a partir de 3 años
Componentes plásticos: Polietileno de alta densidad con protección UV
Larguero metálico galvanizado
Cadenas de columpio galvanizadas
Tornillería protegida con tapones de polipropileno
Madera de pino tratada en autoclave Nivel IV
Asiento plano



AREA DE SEGURIDAD

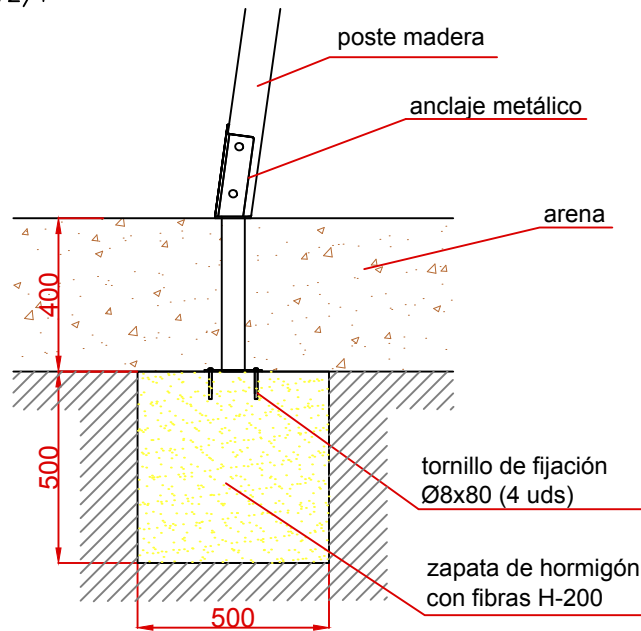
Superficie= 12,24 m²
E: 1/2

Dibujado		VISTAS GENERALES	Ref:	CLP01P
Revisado				
Aprobado				
Descripción:		Escala:	Nº Hoja	
MONOPLAZA ASIENTO PLANO			2/4	
		Fecha:	06/06/2019	

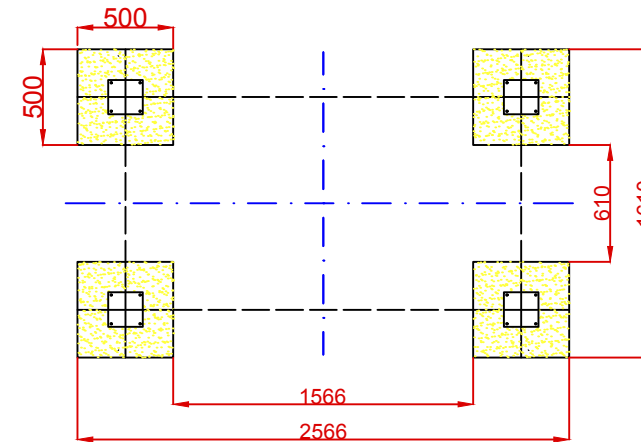
DETALLES CIMENTACIÓN

ESQUEMA DE CIMENTACIÓN EN ARENA

E: 2/1

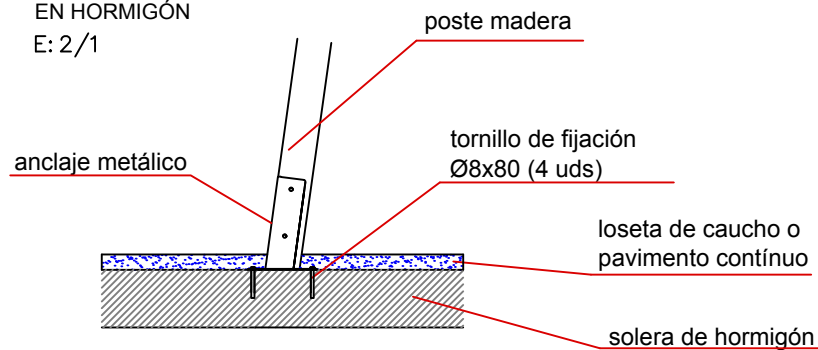



PLANTA CIMENTACIÓN



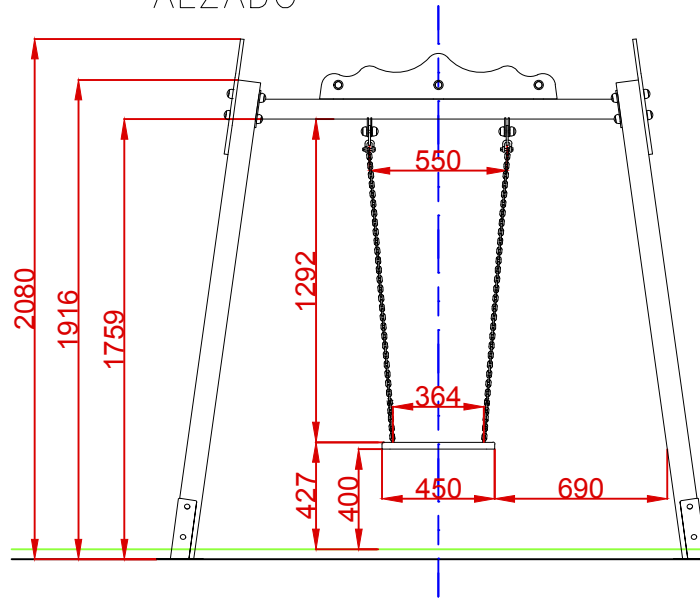
ESQUEMA DE CIMENTACIÓN EN HORMIGÓN

E: 2/1

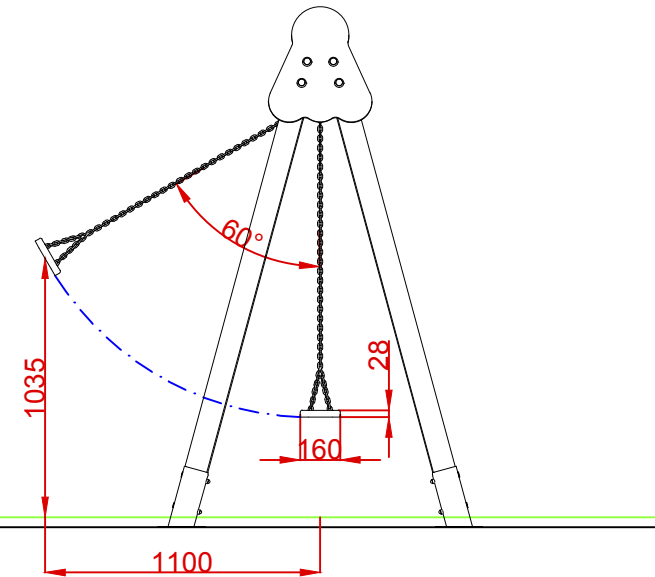


Dibujado		CIMENTACIÓN	Ref: CLP01P
Revisado			
Aprobado			
Descripción:		Escala:	Nº Hoja
MONOPLAZA ASIENTO PLANO		Fecha: 06/06/2019	3/4

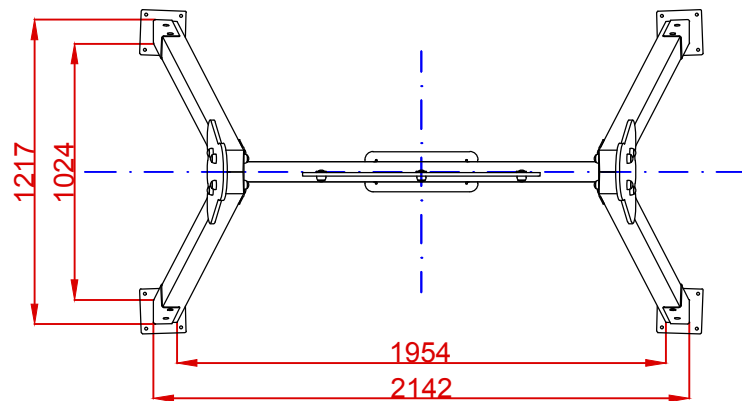
ALZADO




PERFIL



PLANTA



Dibujado		VISTAS DE DETALLE	Ref: CLP01P
Revisado			
Aprobado			
Descripción:		Escala:	Nº Hoja
MONOPLAZA ASIENTO PLANO			4/4
		Fecha:	06/06/2019