

DOCUMENTACIÓN TÉCNICA

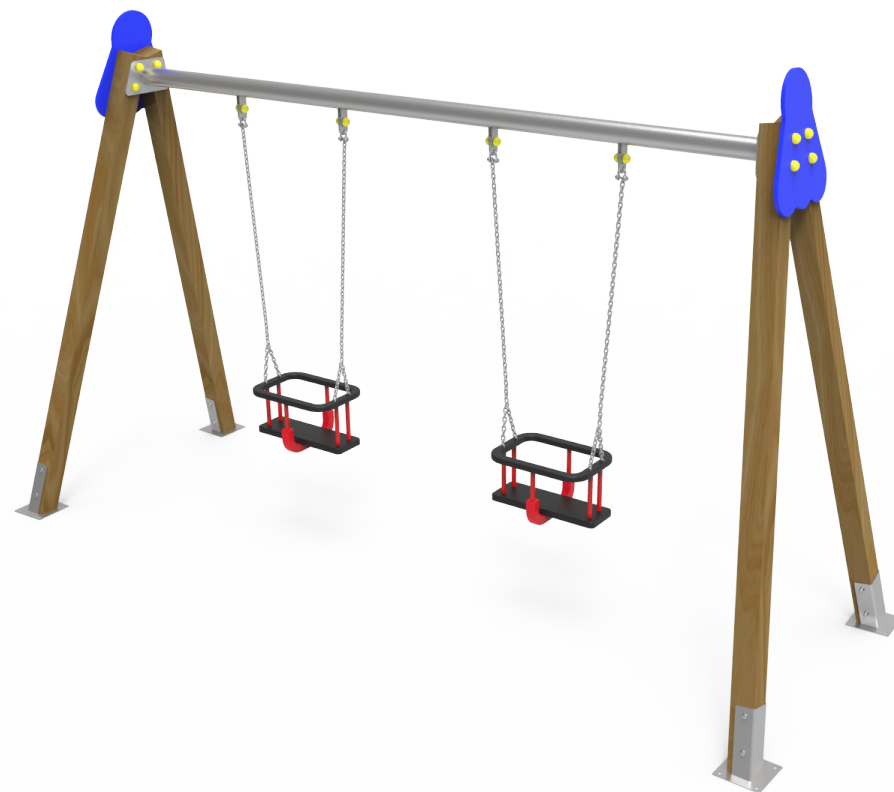


Ref.: CLP02CC

Columpio "Biplaza asientos cuna"

UNE EN 1176-1:2018

UNE EN 1176-2:2018



Altura libre de caída: 1,30 m

Edad recomendada de uso: de 0 a 3 años

Componentes plásticos: Polietileno de alta densidad con protección UV

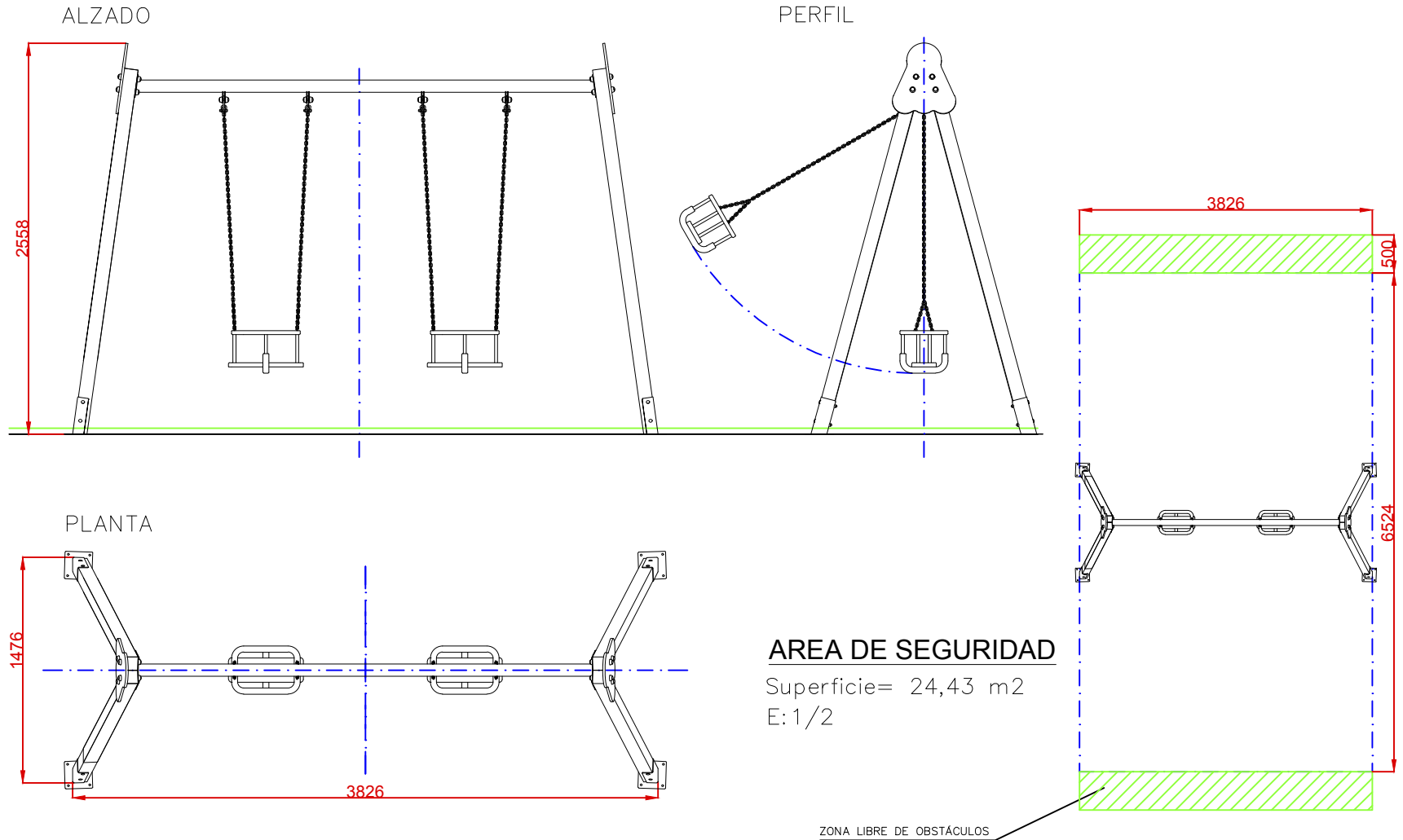
Larguero metálico galvanizado


Cadenas de columpio galvanizadas

Tornillería protegida con tapones de polipropileno

Madera de pino tratada en autoclave Nivel IV

Asiento cuna

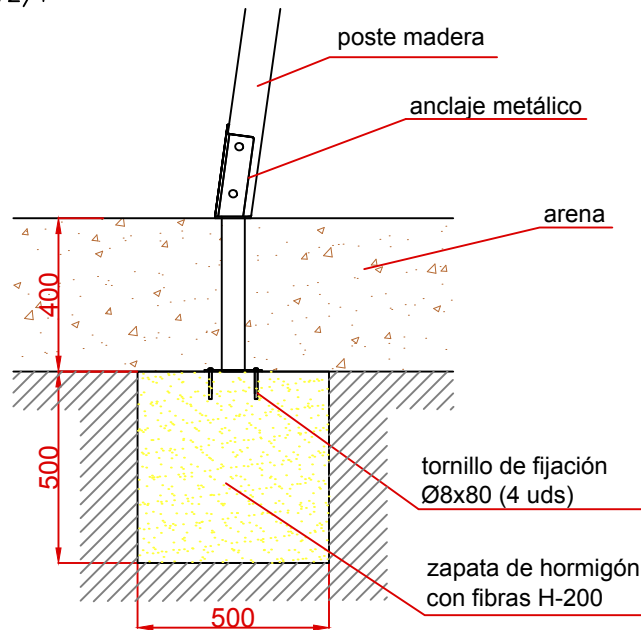


Dibujado		VISTAS GENERALES	Ref:	CLP02CC
Revisado				
Aprobado				
Descripción:		Escala:	Nº Hoja	
BIPLAZA ASIENTOS CUNA			2/4	
		Fecha:	06/06/2019	

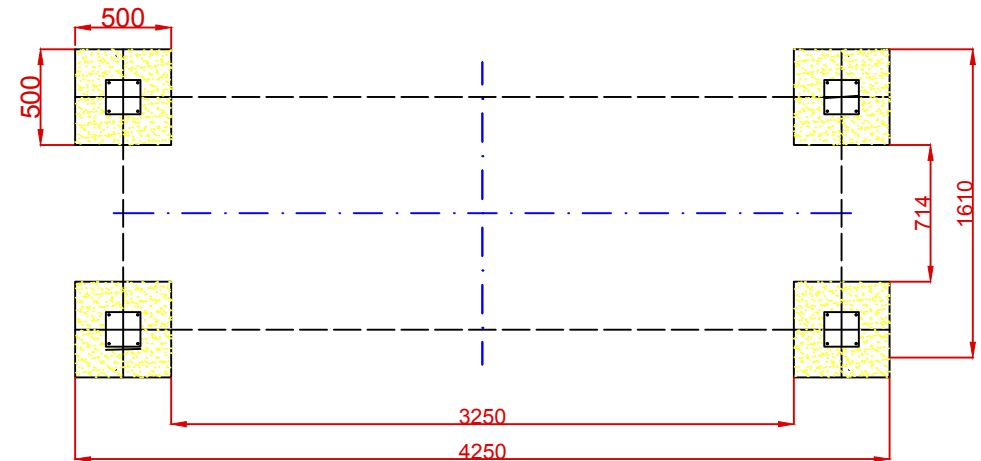
DETALLES CIMENTACIÓN

ESQUEMA DE CIMENTACIÓN EN ARENA

E: 2/1

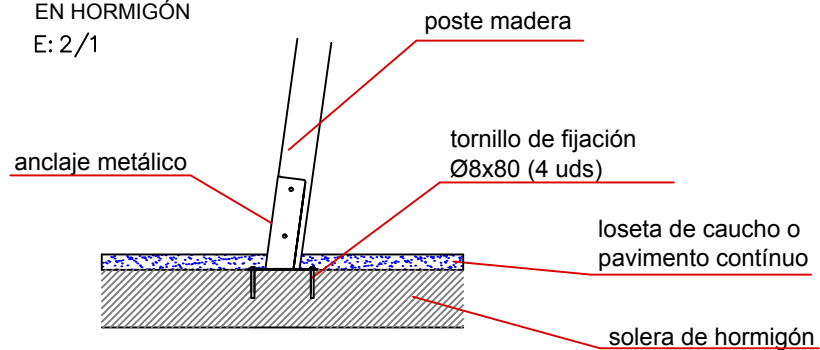



PLANTA CIMENTACIÓN



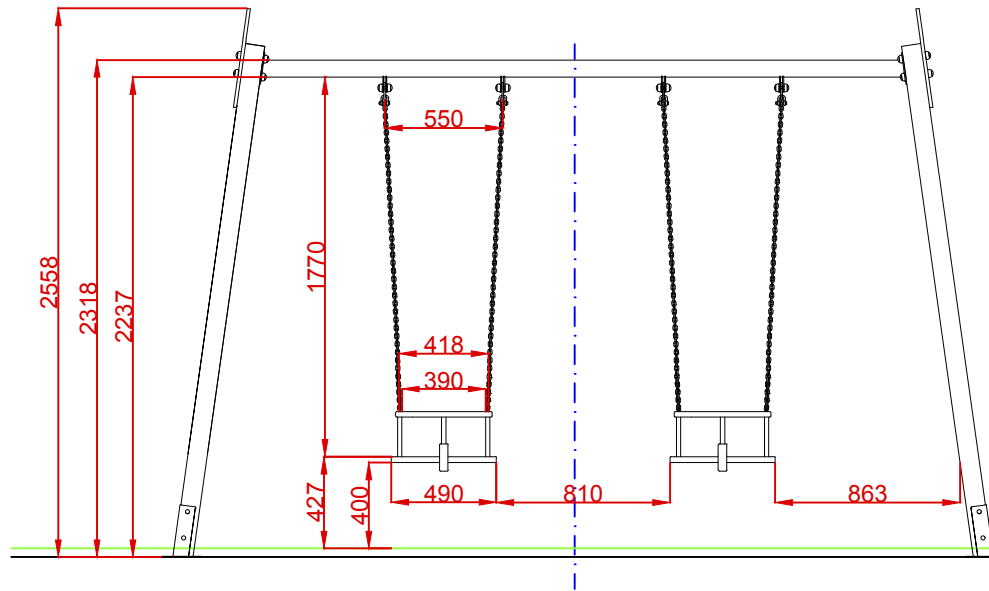
ESQUEMA DE CIMENTACIÓN EN HORMIGÓN

E: 2/1

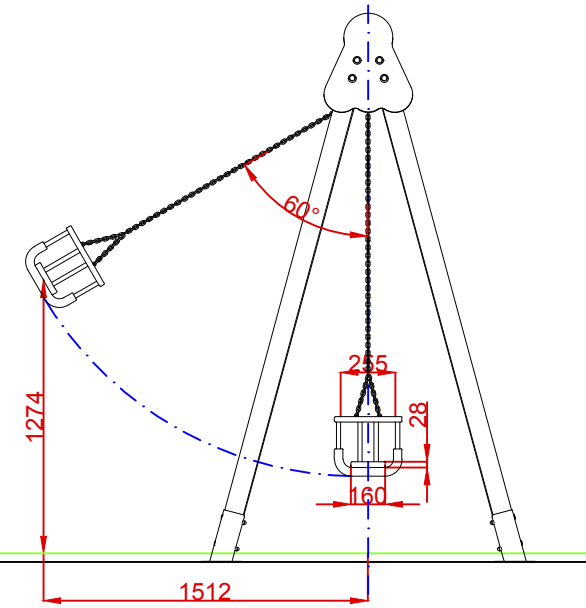


Dibujado		CIMENTACIÓN	Ref:	CLP02CC
Revisado				
Aprobado				
Descripción:		BIPLAZA ASIENTOS CUNA	Escala:	Nº Hoja 3/4
			Fecha:	06/06/2019

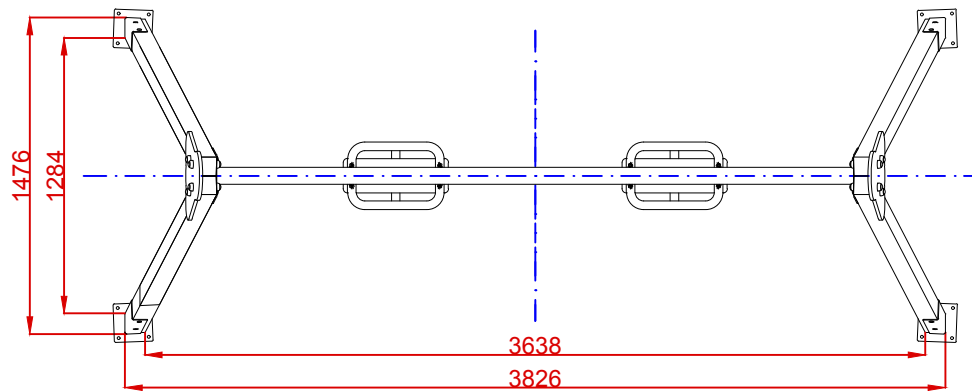
ALZADO




PERFIL



PLANTA



Dibujado		VISTAS DE DETALLE	Ref:	CLP02CC
Revisado				
Aprobado				
Descripción:		Escala:	Nº Hoja	
BIPLAZA ASIENTOS CUNA			4/4	
		Fecha:	06/06/2019	