

DOCUMENTACIÓN TÉCNICA



Ref.: CLP02MX



Columpio “Biplaza asientos mixtos”

UNE EN 1176-1:2018

UNE EN 1176-2:2018



Altura libre de caída: 1,30 m
Edad recomendada de uso: con asiento cuna de 0 a 3 años

Con asiento plano a partir de 3 años

Componentes plásticos: Polietileno de alta densidad con protección UV

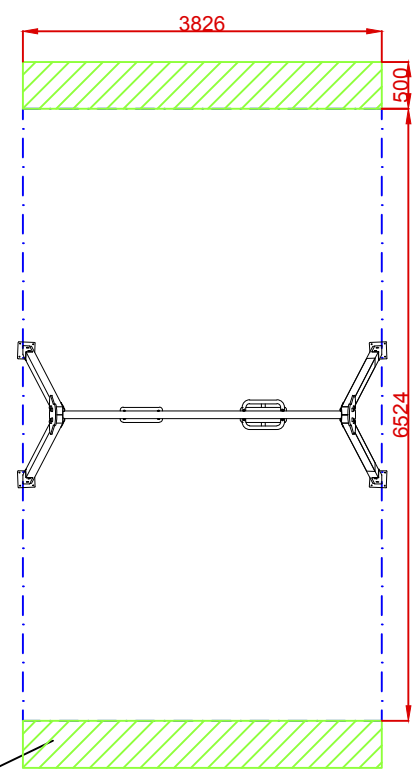
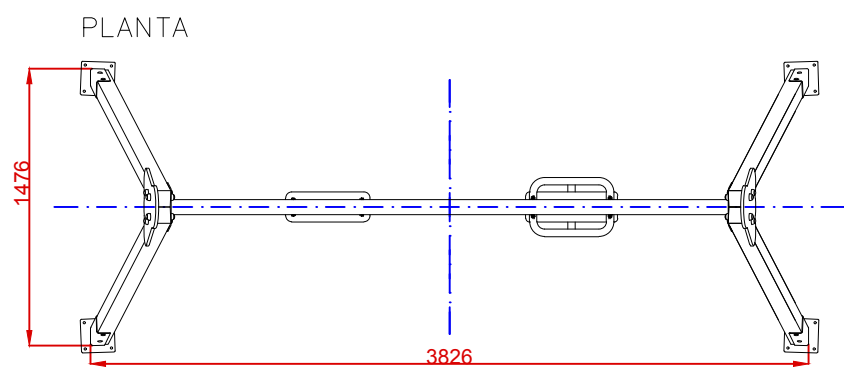
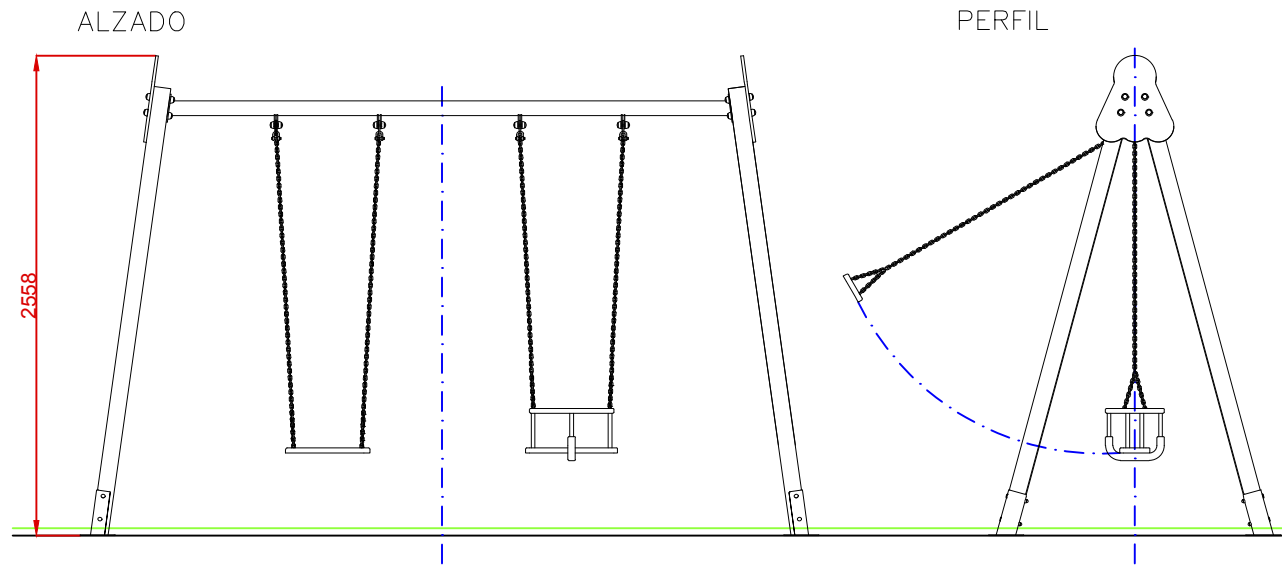
Larguero metálico galvanizado

Cadenas de columpio galvanizadas

Tornillería protegida con tapones de polipropileno

Madera de pino tratada en autoclave Nivel IV

Asiento plano y asiento cuna



AREA DE SEGURIDAD
 Superficie= 24,43 m2
 E: 1/2

ZONA LIBRE DE OBSTACULOS

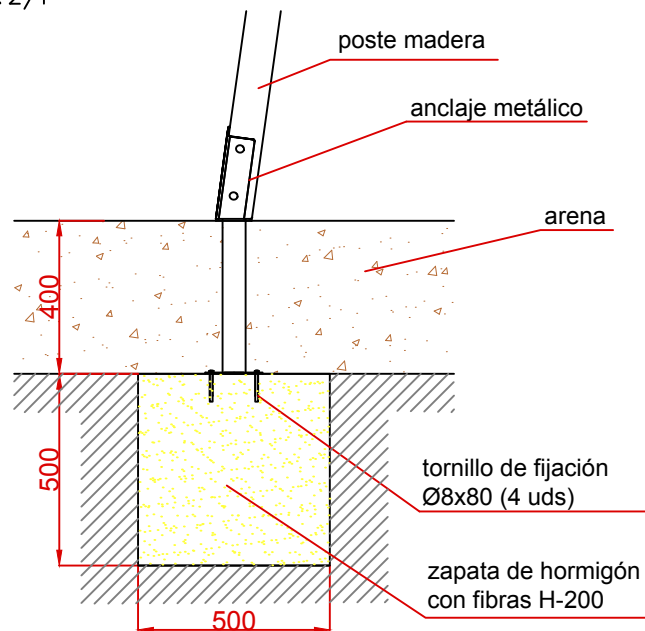
Dibujado		VISTAS GENERALES		Ref: CLP02MX
Revisado				
Aprobado				
Descripción: BIPLAZA ASIENTOS MIXTOS			Escala:	Nº Hoja 2/4
			Fecha: 06/06/2019	



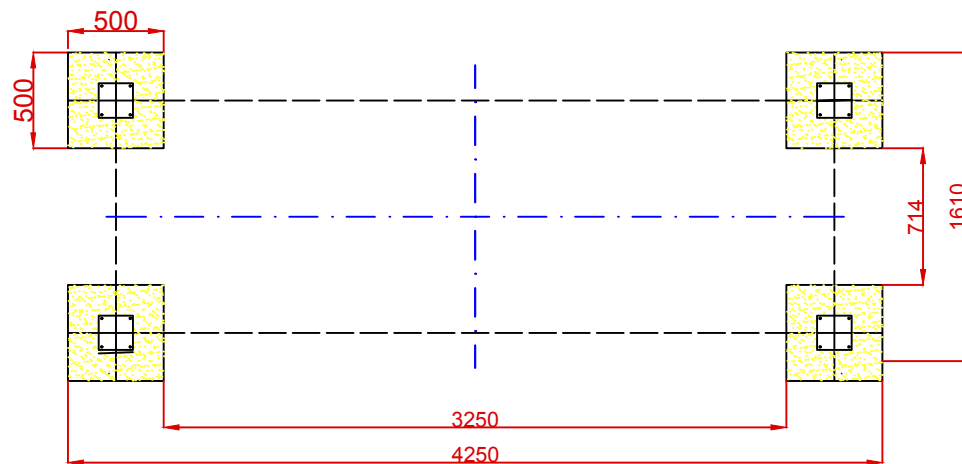
DETALLES CIMENTACIÓN

ESQUEMA DE CIMENTACIÓN EN ARENA

E: 2/1

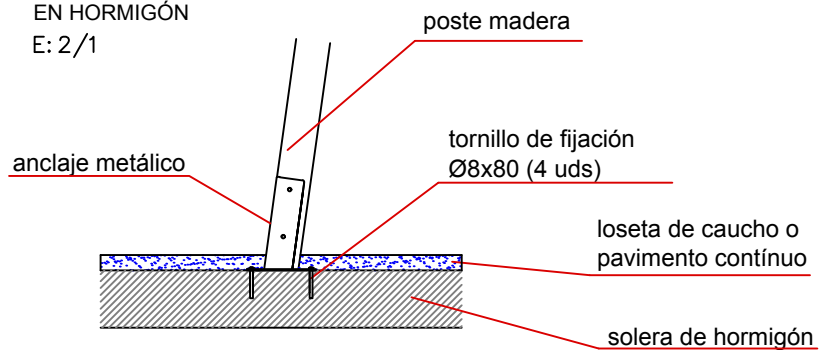



PLANTA CIMENTACIÓN



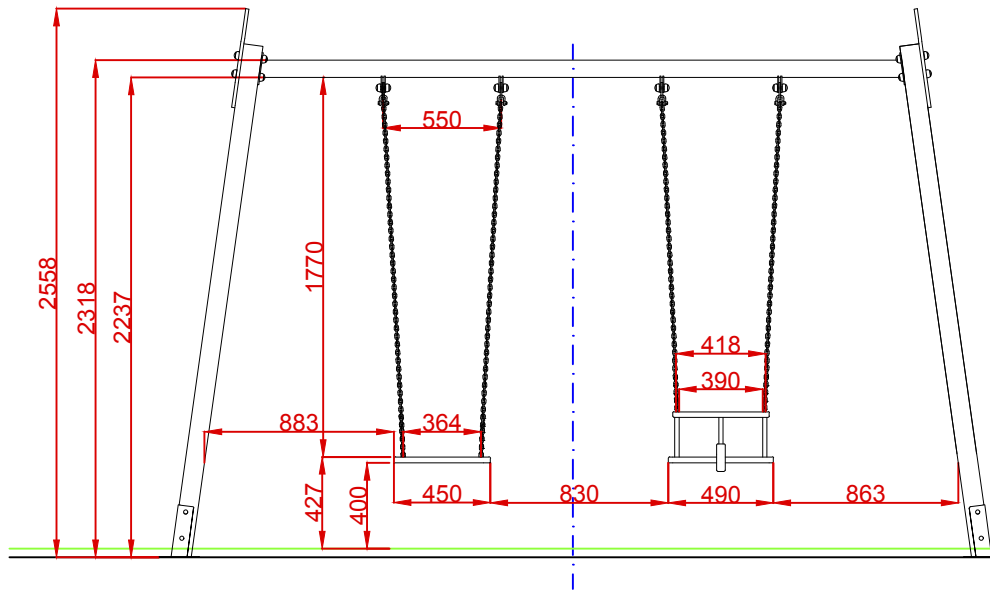
ESQUEMA DE CIMENTACIÓN EN HORMIGÓN

E: 2/1

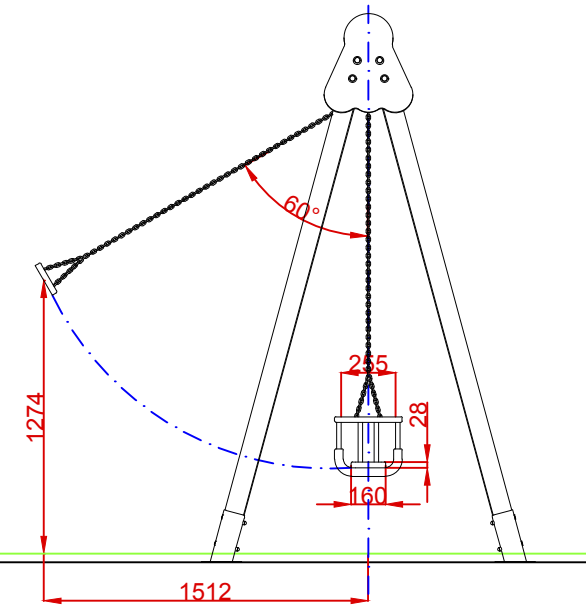


Dibujado		CIMENTACIÓN	Ref:	CLP02MX
Revisado				
Aprobado				
Descripción:		Escala:	Nº Hoja	
BIPLAZA ASIENTOS MIXTOS			3/4	
		Fecha:	06/06/2019	

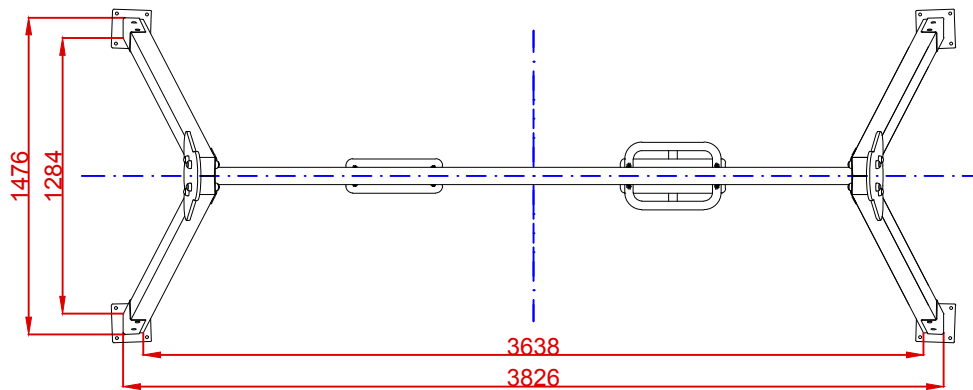
ALZADO



PERFIL



PLANTA



Dibujado		VISTAS DE DETALLE	Ref:	CLP02MX
Revisado				
Aprobado				
Descripción:		Escala:	Nº Hoja	
BIPLAZA ASIENTOS MIXTOS			4/4	
		Fecha:	06/06/2019	

