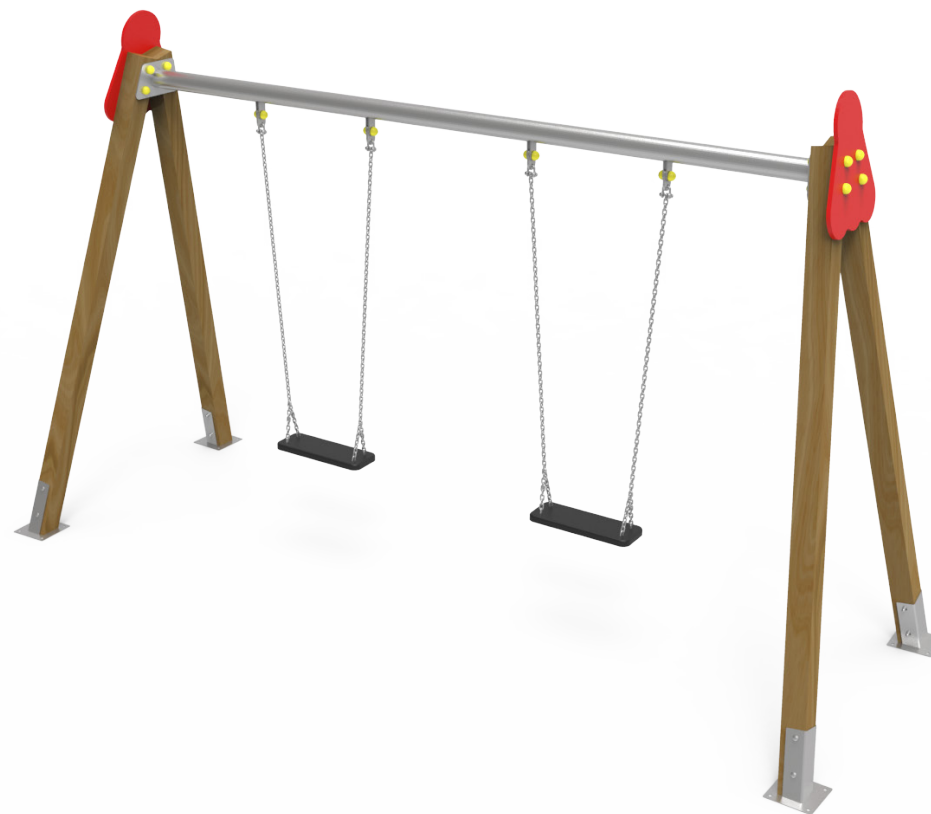


DOCUMENTACIÓN TÉCNICA



Ref.: CLP02PP

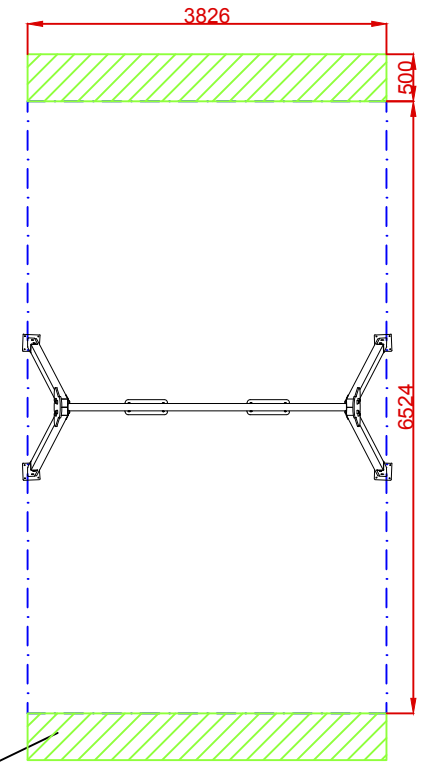
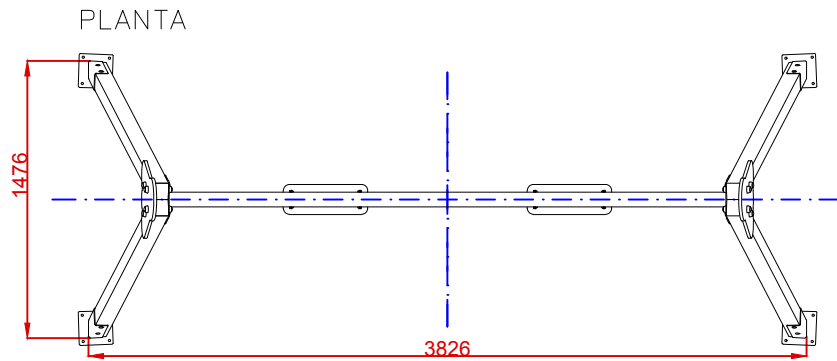
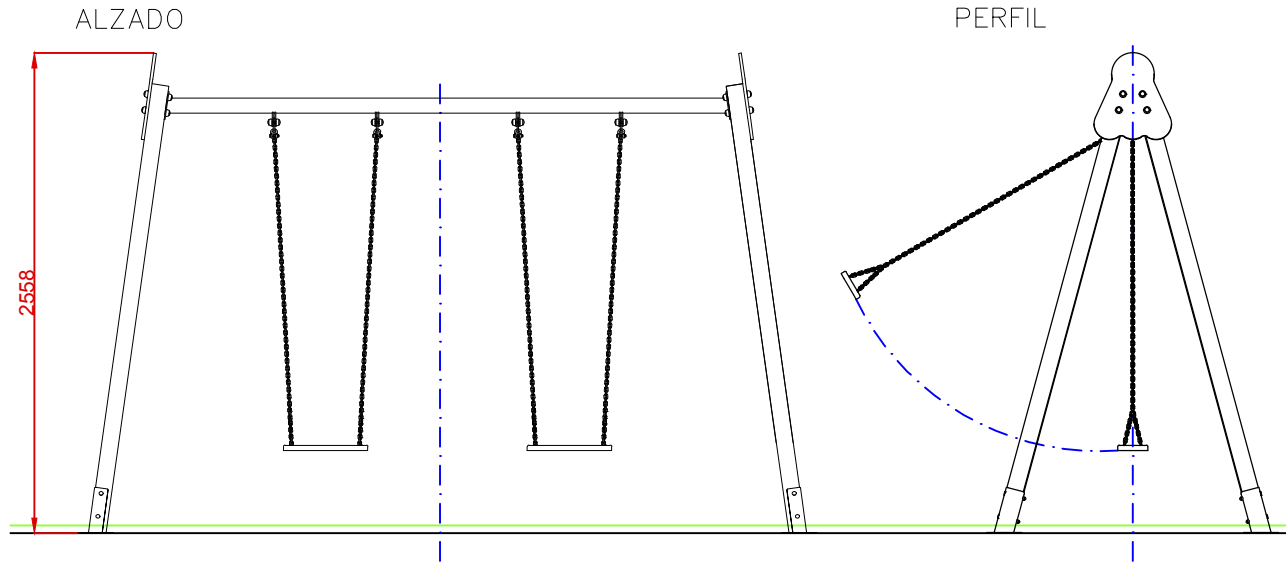
Columpio “Biplaza asientos planos”

UNE EN 1176-1:2018

UNE EN 1176-2:2018




Altura libre de caída: 1,30 m
Edad recomendada de uso: a partir de 3 años
Componentes plásticos: Polietileno de alta densidad con protección UV
Larguero metálico galvanizado
Cadenas de columpio galvanizadas
Tornillería protegida con tapones de polipropileno
Madera de pino tratada en autoclave Nivel IV
Asiento plano



AREA DE SEGURIDAD

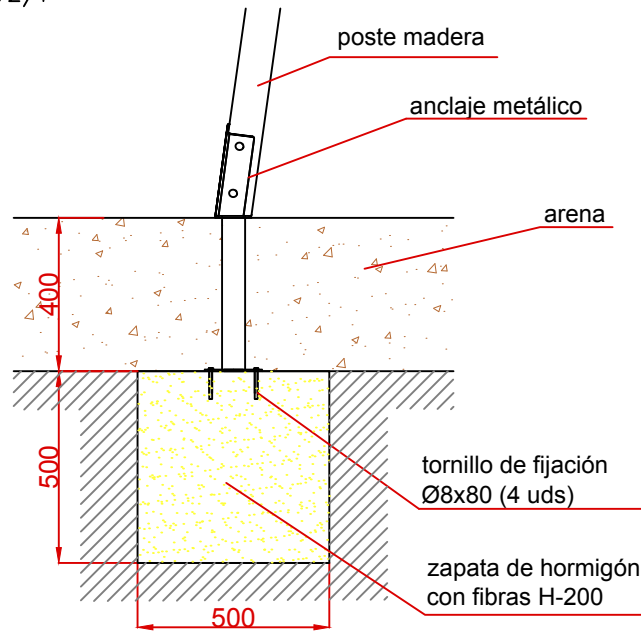
Superficie= 24,43 m²
E: 1/2

Dibujado		VISTAS GENERALES		Ref:	CLP02PP
Revisado					
Aprobado					
Descripción:			Escala:	Nº Hoja	
BIPLAZA ASIENTOS PLANOS			Fecha:	06/06/2019	

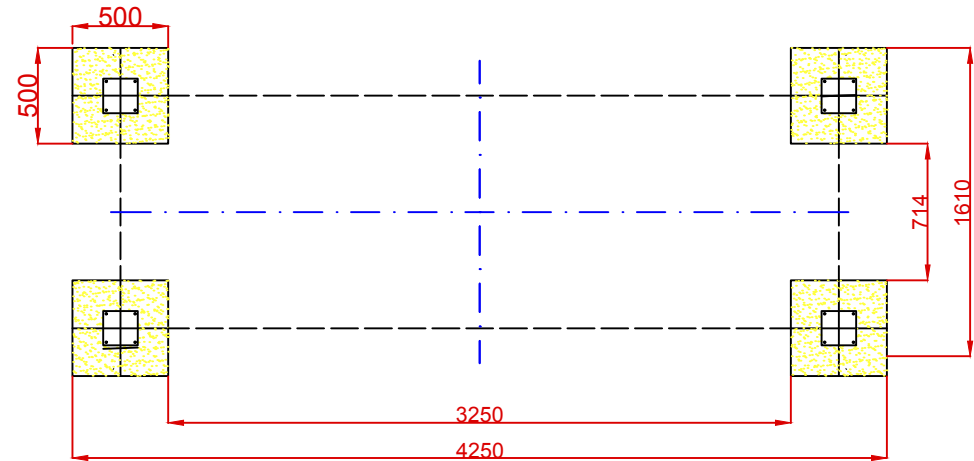
DETALLES CIMENTACIÓN

ESQUEMA DE CIMENTACIÓN EN ARENA

E: 2/1

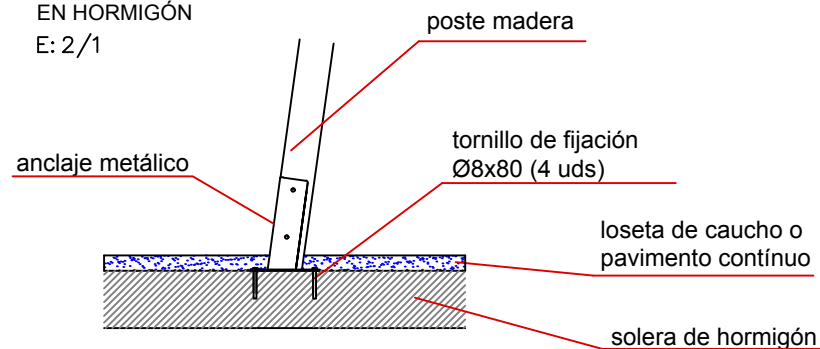


PLANTA CIMENTACIÓN



ESQUEMA DE CIMENTACIÓN EN HORMIGÓN

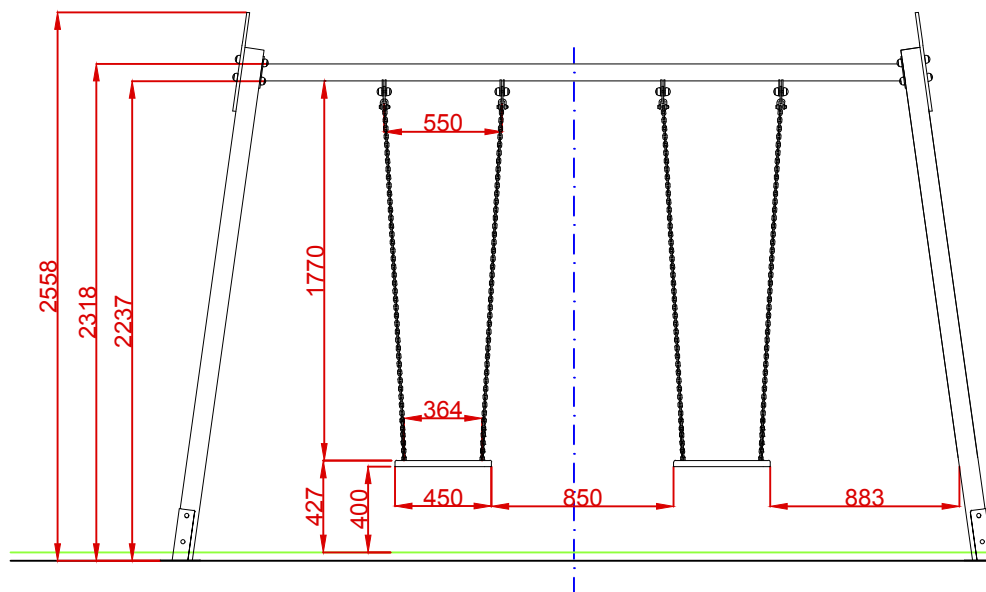
E: 2/1



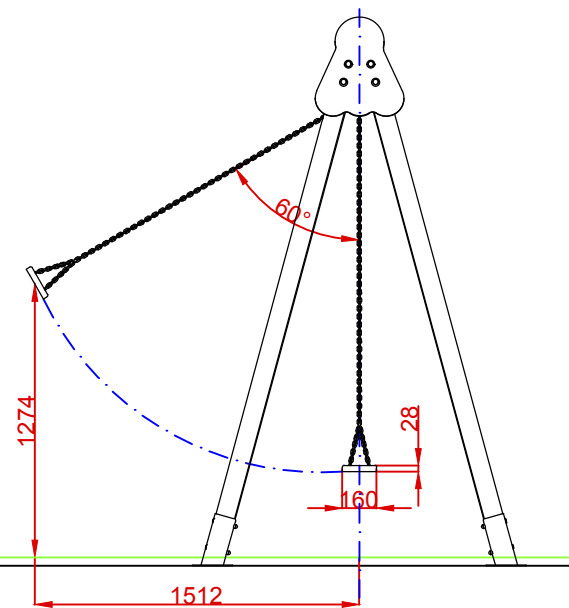
Dibujado		CIMENTACIÓN	Ref: CLP02PP
Revisado			
Aprobado			
Descripción:		Escala:	Nº Hoja
BIPLAZA ASIENTOS PLANOS			3/4
		Fecha:	06/06/2019



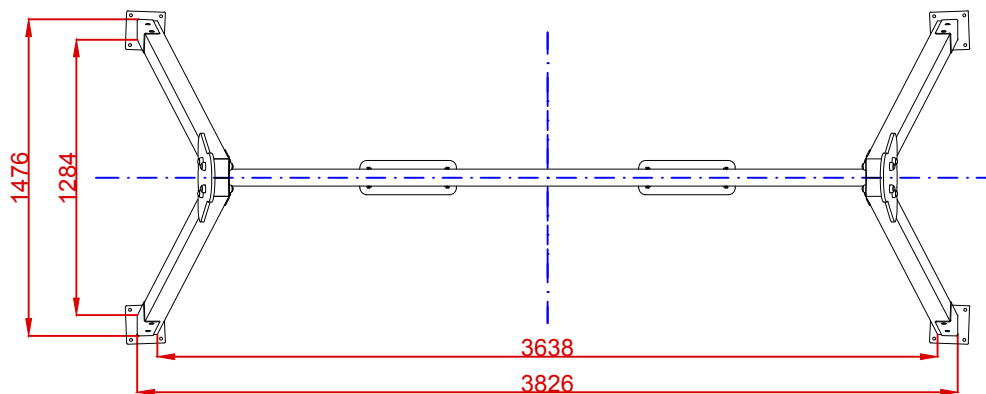
ALZADO




PERFIL



PLANTA



Dibujado		VISTAS DE DETALLE	Ref:	CLP02PP
Revisado				
Aprobado				
Descripción:		Escala:	Nº Hoja	
BIPLAZA ASIENTOS PLANOS			4/4	
		Fecha:	06/06/2019	