

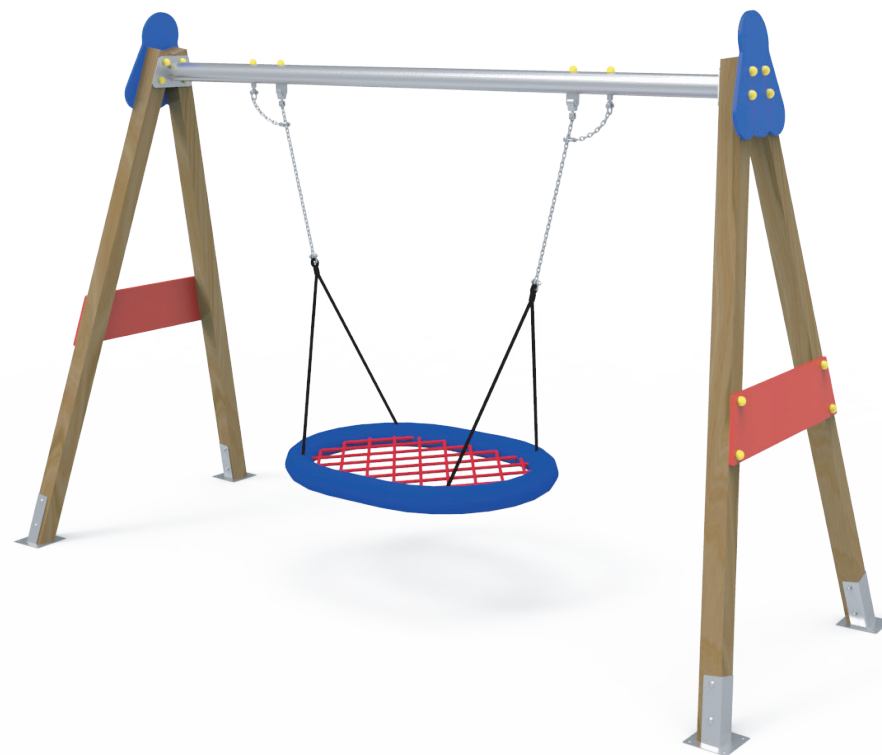
DOCUMENTACIÓN TÉCNICA



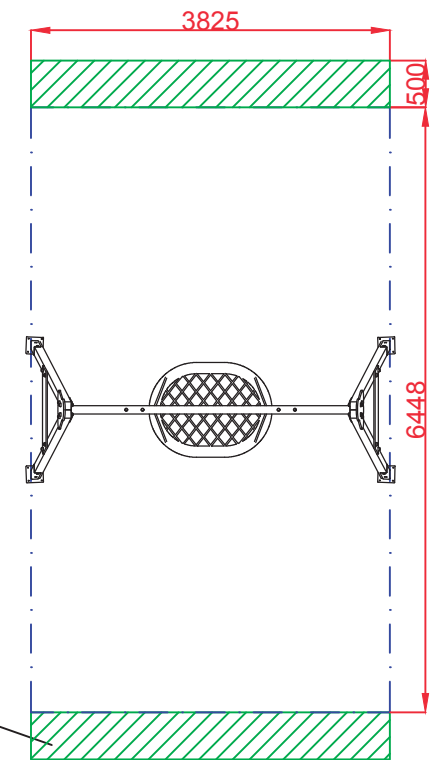
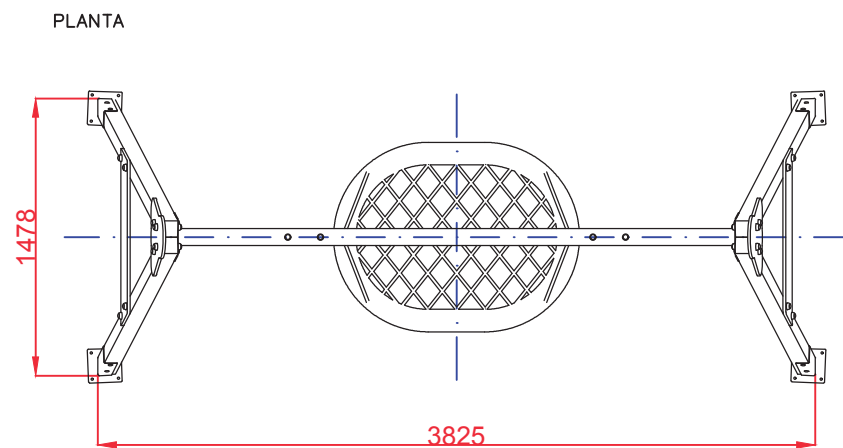
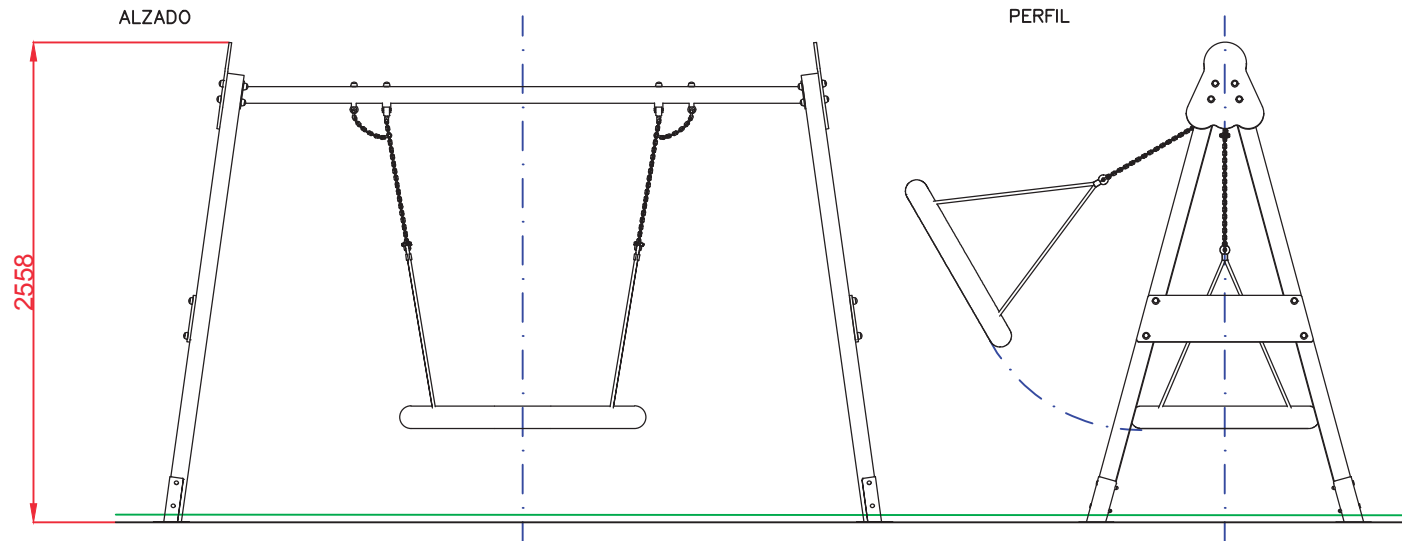
Ref.: CLP04

Columpio "Nido"

UNE EN 1176-1:2018
UNE EN 1176-2:2018



Altura libre de caída: 1,32 m
Edad recomendada de uso: a partir de 3 años
Componentes plásticos: Polietileno de alta densidad con protección UV
Larguero metálico galvanizado
Cadenas de columpio galvanizadas
Tornillería protegida con tapones de polipropileno
Madera de pino tratada en autoclave Nivel IV
Asiento nido



AREA DE SEGURIDAD
 Superficie= 24,66 m2
 E:1/2

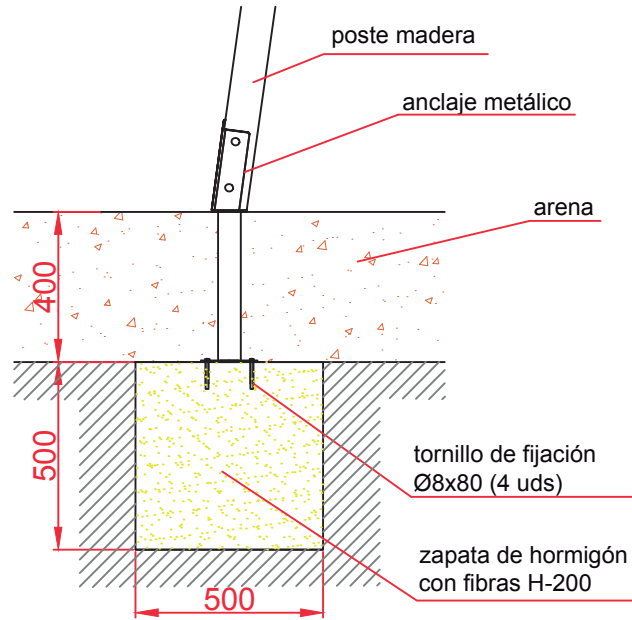
Dibujado		VISTAS GENERALES		Ref: CLP04
Revisado				
Aprobado				
Descripción: COLUMPIO NIDO			Escala:	Nº Hoja 2/4
			Fecha:	24/06/2019



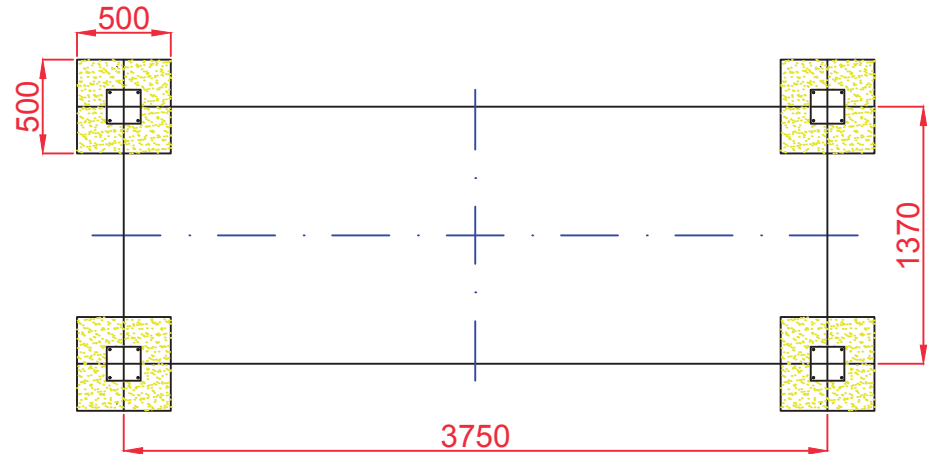
DETALLES CIMENTACIÓN

ESQUEMA DE CIMENTACIÓN EN ARENA

E: 2/1

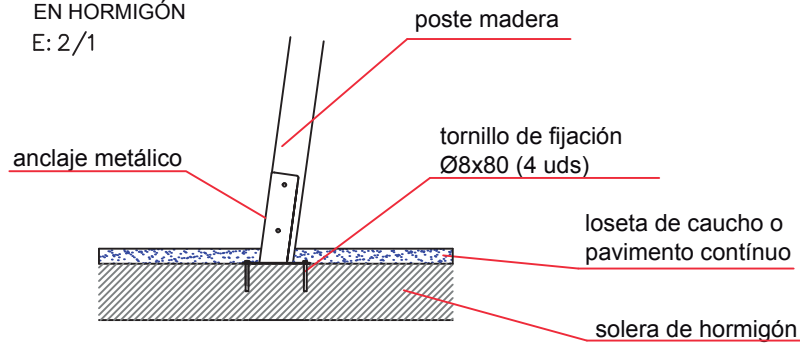



PLANTA CIMENTACIÓN

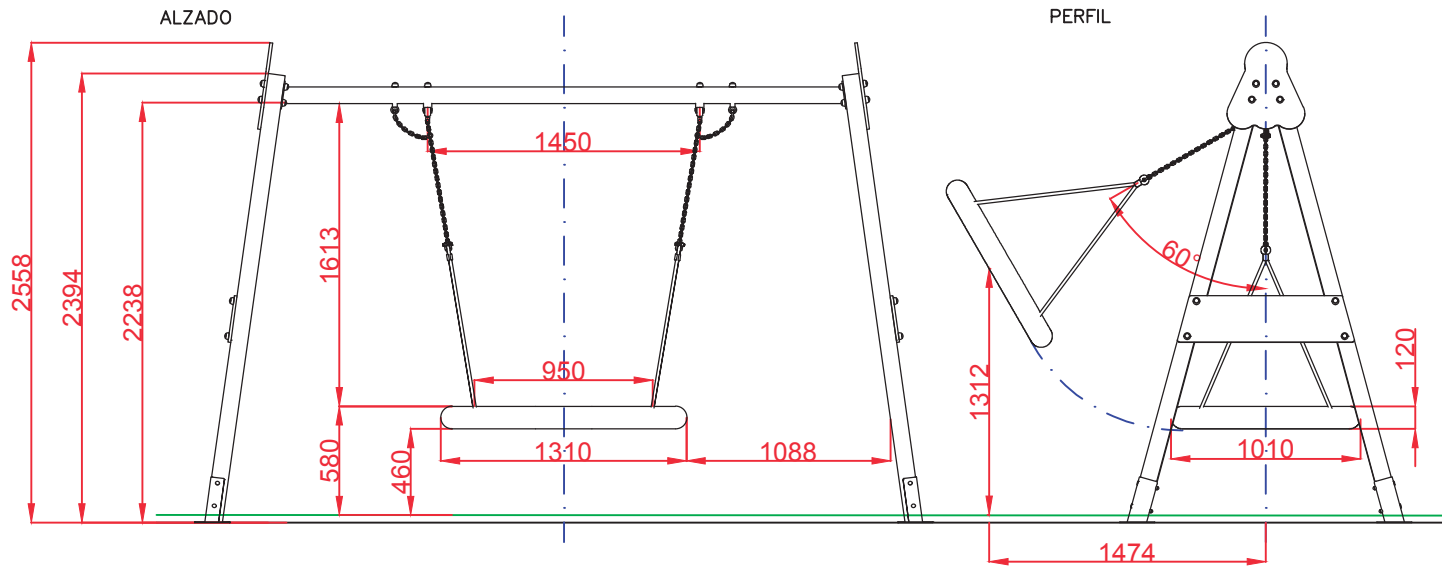


ESQUEMA DE CIMENTACIÓN EN HORMIGÓN

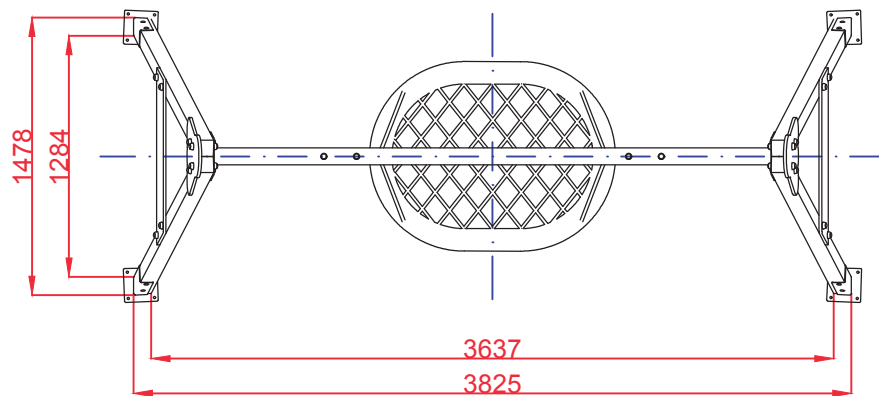
E: 2/1



Dibujado		CIMENTACIÓN		Ref: CLP04
Revisado				
Aprobado				
Descripción:		Escala:	Nº Hoja	
COLUMPIO NIDO			3/4	
		Fecha:	24/06/2019	



PLANTA



Dibujado		VISTAS DE DETALLE		Ref: CLP04
Revisado				
Aprobado				
Descripción: COLUMPIO NIDO			Escala:	Nº Hoja 4/4
			Fecha:	24/06/2019

