

DOCUMENTACIÓN TÉCNICA



Ref.: CLP06CC



Columpio Metálico “Orión Asientos Cuna”

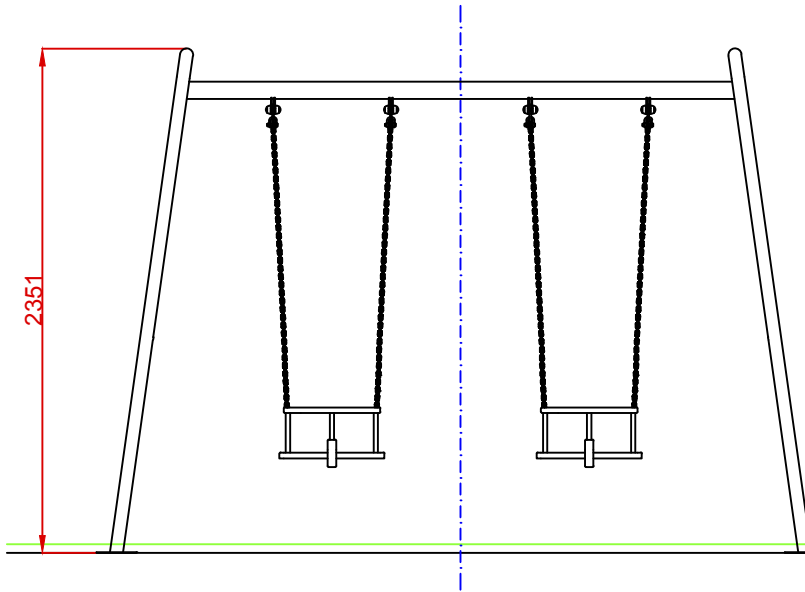
UNE EN 1176-1:2018

UNE EN 1176-2:2018

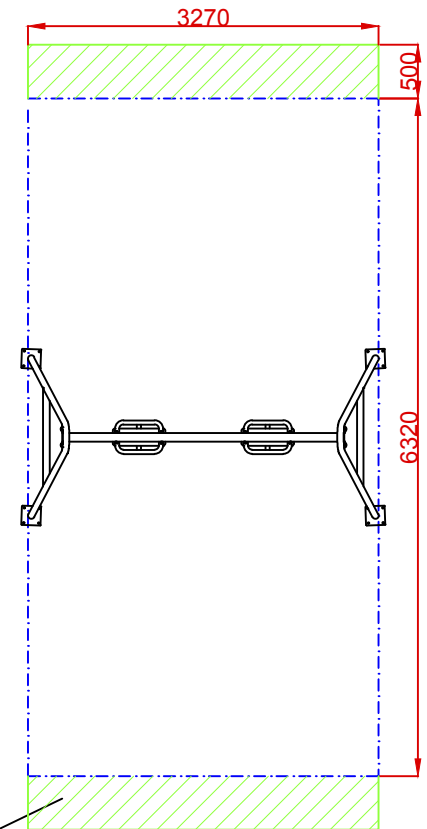
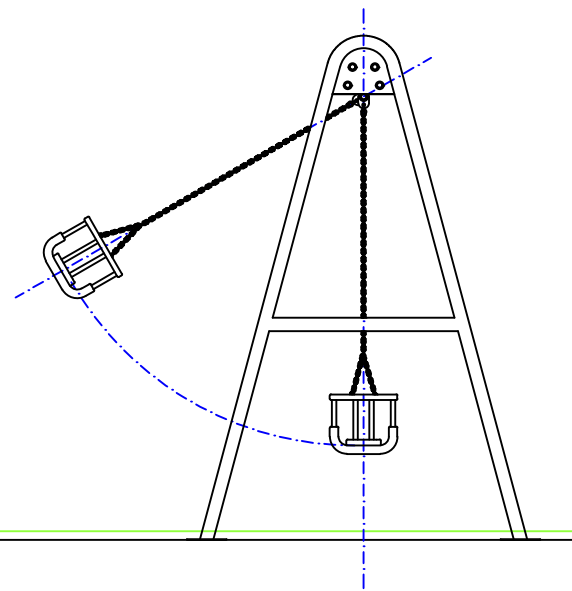


Altura libre de caída: 1,22 m
Edad recomendada de uso: de 0 a 3 años
Componentes plásticos: Polietileno de alta densidad con protección UV
Postes en acero termolacado
Larguero metálico galvanizado
Cadenas de columpio galvanizadas
Tornillería protegida con tapones de polipropileno
Asiento cuna

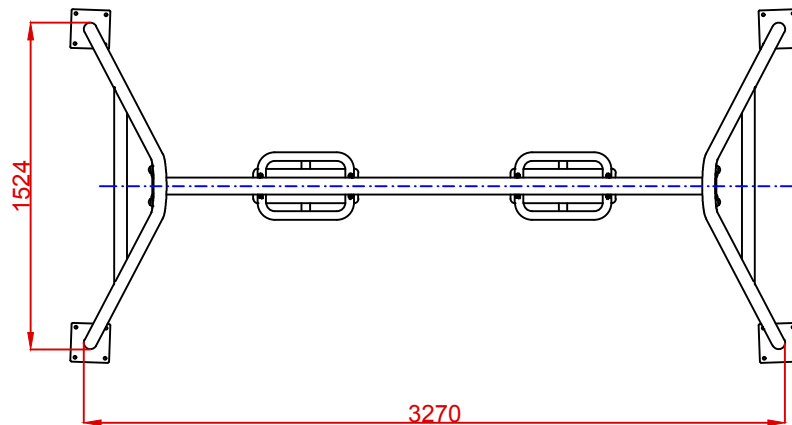
ALZADO



PERFIL



PLANTA



AREA DE SEGURIDAD

Superficie= 20,67 m²

E: 1/2

ZONA LIBRE DE OBSTÁCULOS

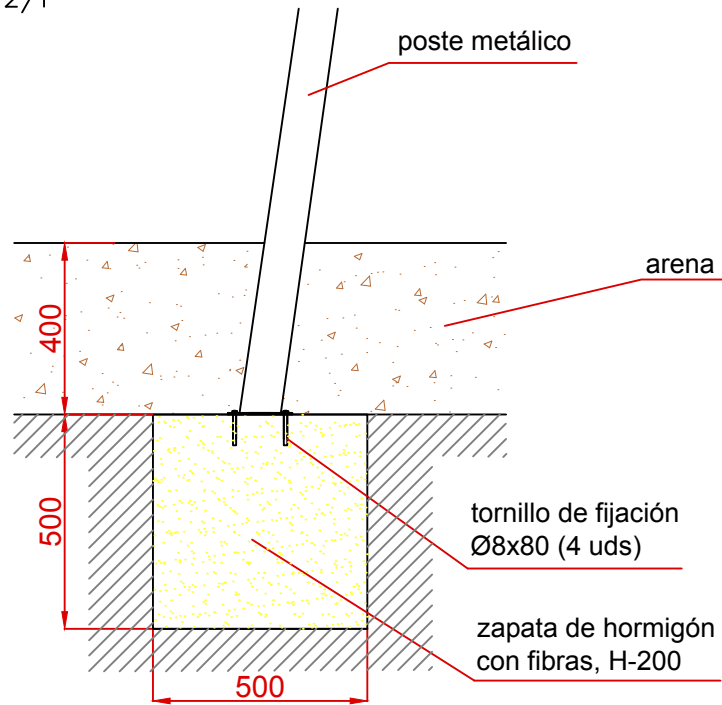
Dibujado		PLANO 1 VISTAS GENERALES		Ref: CLP06CC
Revisado				
Aprobado				
Descripción:		Escala:	Nº Hoja	
COLUMPIO ORIÓN ASIENTOS CUNA			2/4	
		Fecha:	26/06/2019	



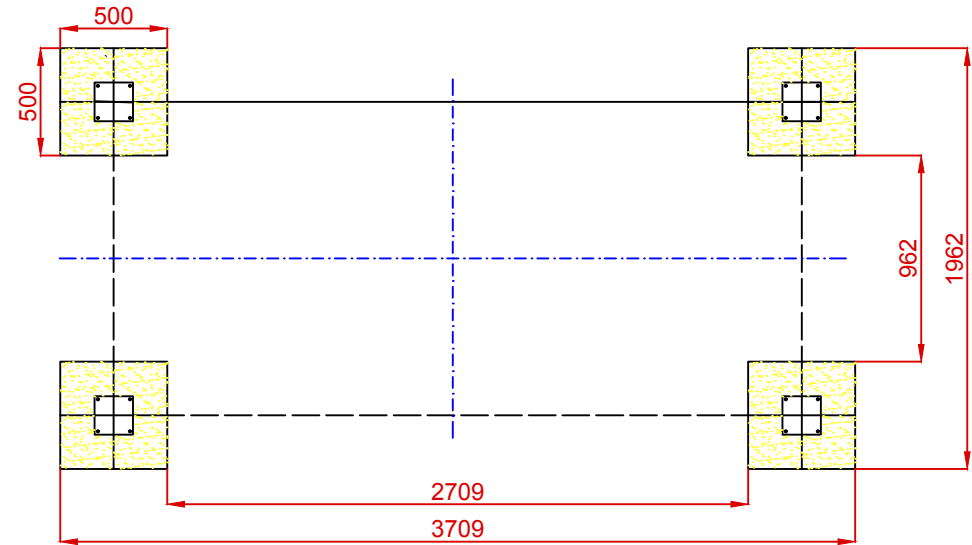
DETALLES CIMENTACIÓN

ESQUEMA DE CIMENTACIÓN EN ARENA

E: 2/1

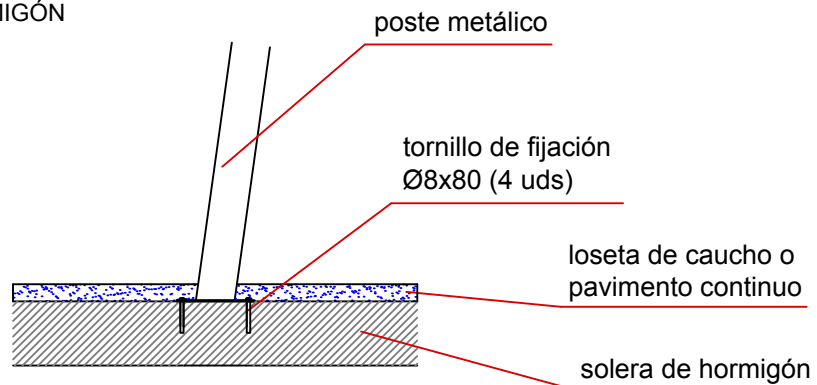


PLANTA CIMENTACIÓN



ESQUEMA DE CIMENTACIÓN EN HORMIGÓN

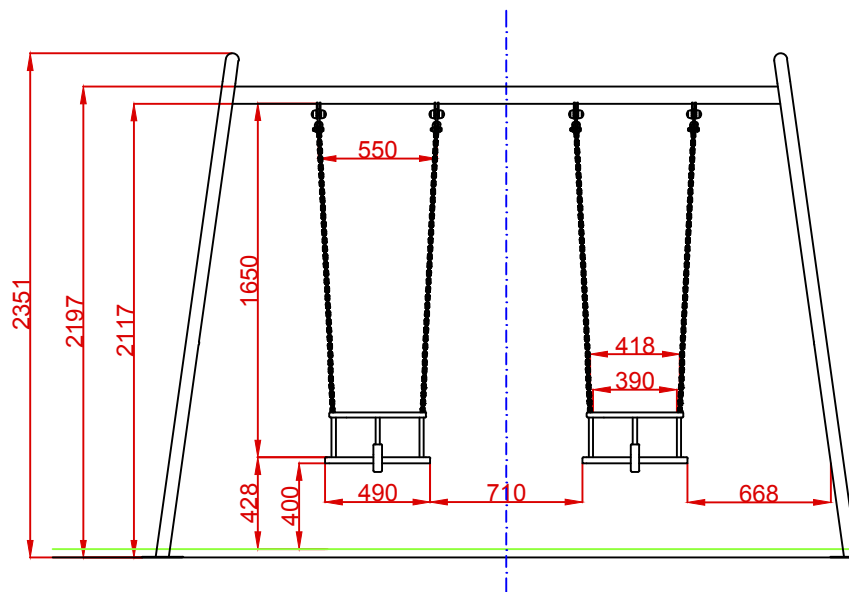
E: 2/1



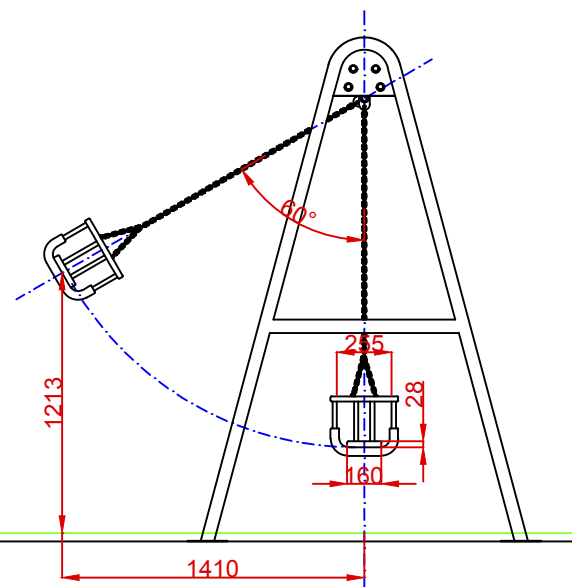
Dibujado		PLANO 2 CIMENTACIÓN Y ANCLAJES	Ref:	CLP06CC
Revisado			Escala:	Nº Hoja 3/4
Aprobado				
Descripción:		COLUMPIO ORIÓN ASIENTOS CUNA	Fecha:	26/06/2019



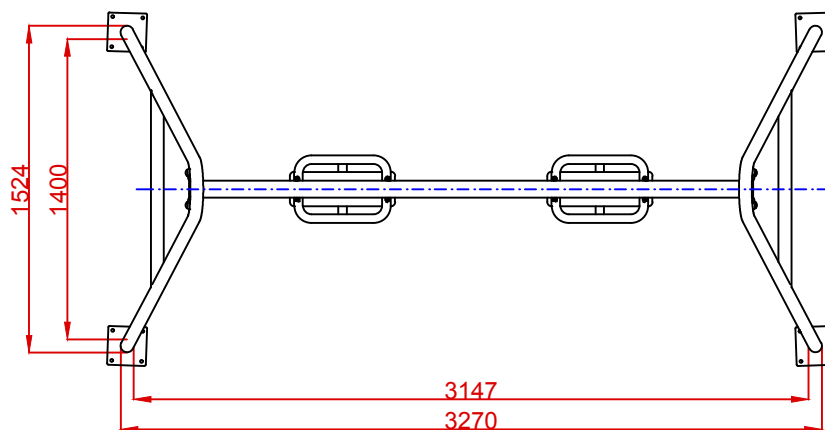
ALZADO




PERFIL



PLANTA



Dibujado		PLANO 3 VISTA DE DETALLE		Ref: CLP06CC
Revisado				
Aprobado				
Descripción:		Escala:	Nº Hoja	
COLUMPIO ORIÓN ASIENTOS CUNA		Fecha:	4/4 26/06/2019	