

DOCUMENTACIÓN TÉCNICA



Ref.: CLP08CC

Columpio "Perseo asientos cuna"

UNE EN 1176-1:2018

UNE EN 1176-2:2018



Altura libre de caída: 1,32 m

Edad recomendada de uso: con asiento cuna de 0 a 3 años

Con asiento nido a partir de 3 años

Componentes plásticos: Polietileno de alta densidad con protección UV

Larguero metálico galvanizado

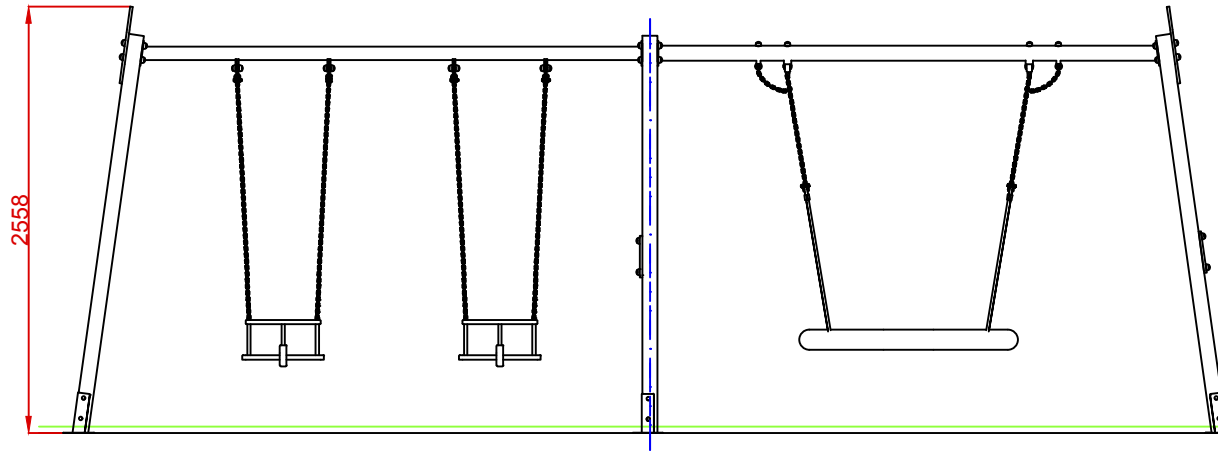
Cadenas de columpio galvanizadas

Tornillería protegida con tapones de polipropileno

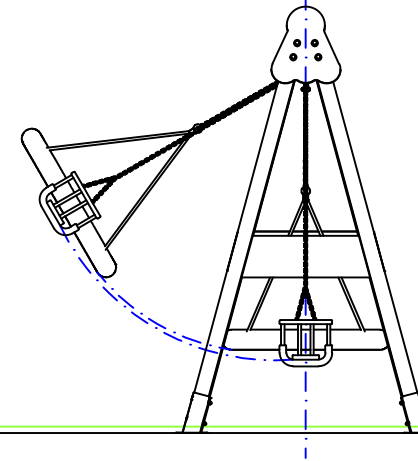
Madera de pino tratada en autoclave Nivel IV

Asiento cuna y asiento nido

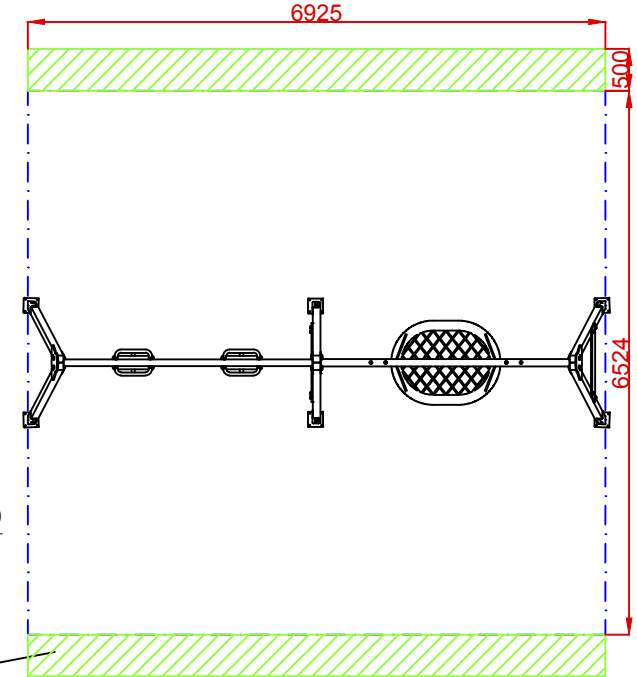
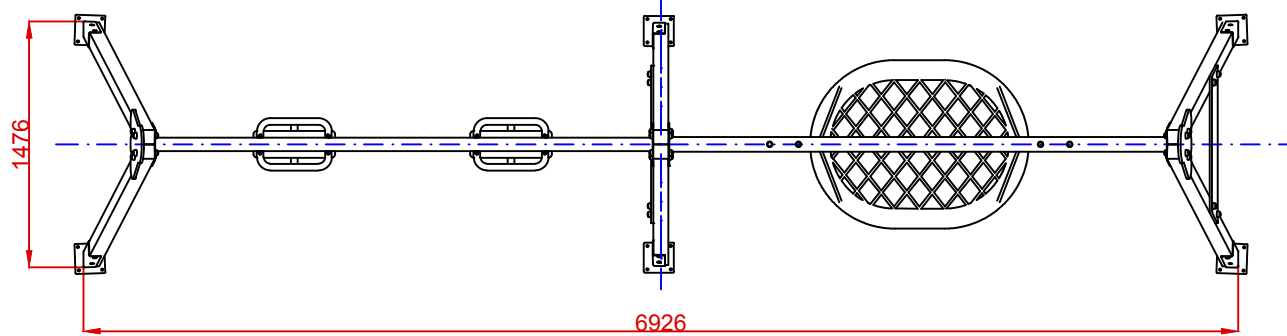
ALZADO



PERFIL



PLANTA



AREA DE SEGURIDAD

Superficie= 45,18 m²

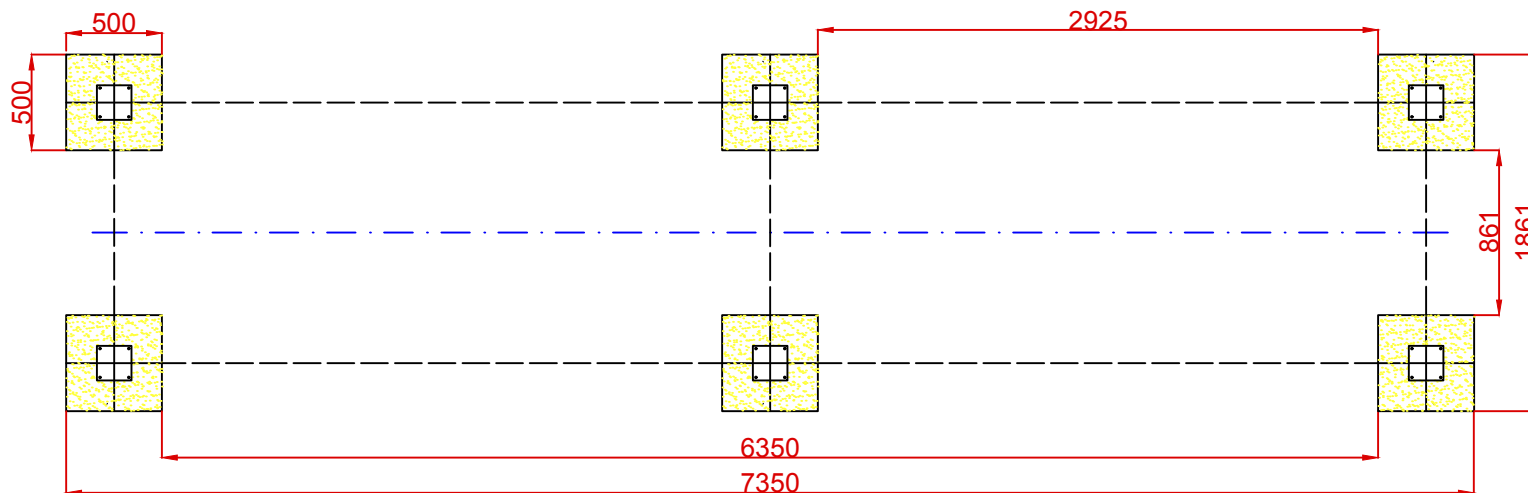
E: 1/2

ZONA LIBRE DE OBSTÁCULOS

Dibujado		PLANO 1		Ref: CLP08CC
Revisado		VISTAS GENERALES		
Aprobado				
Descripción:			Escala:	Nº Hoja
COLUMPIO PERSEO				2/4
ASIENTOS CUNA			Fecha:	08/08/2019



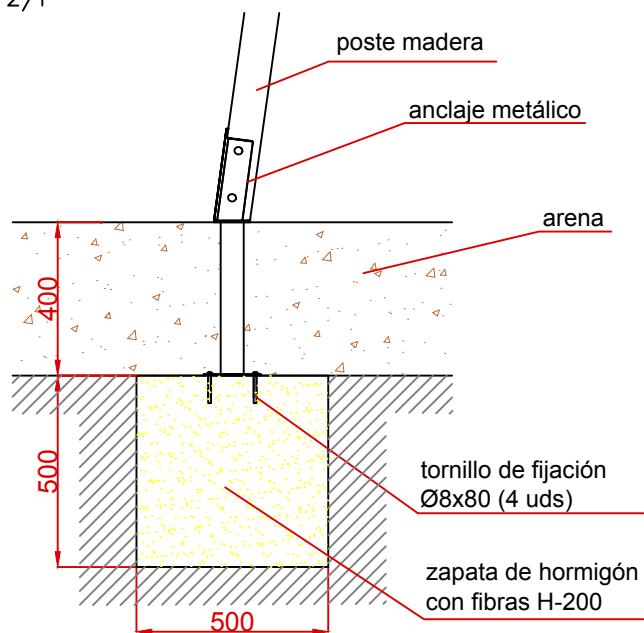
PLANTA CIMENTACIÓN



DETALLES CIMENTACIÓN

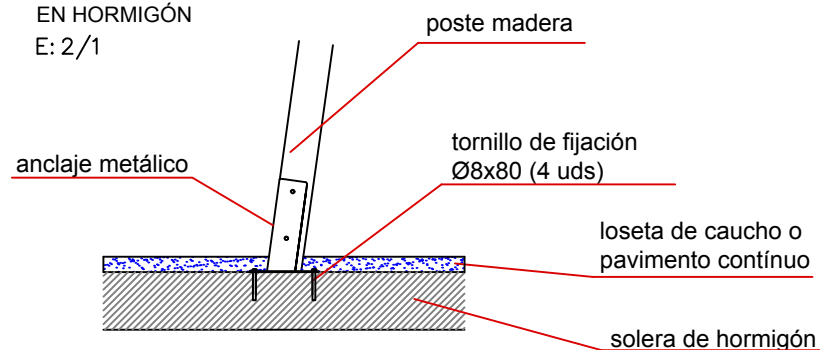
ESQUEMA DE CIMENTACIÓN
EN ARENA


E: 2/1



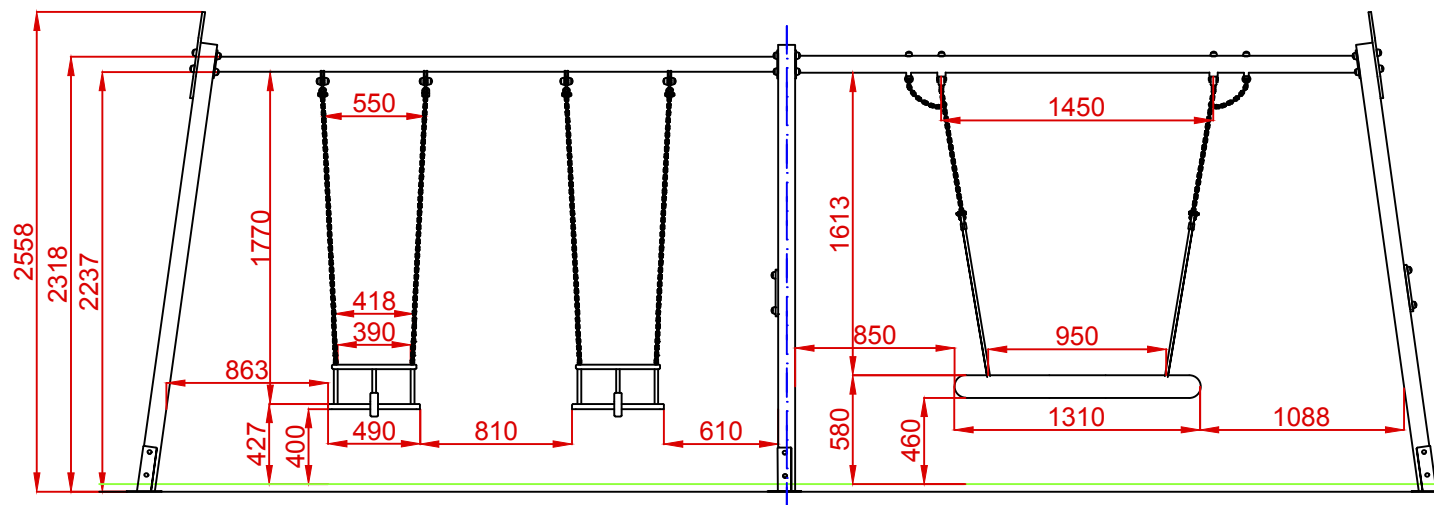
ESQUEMA DE CIMENTACIÓN
EN HORMIGÓN

E: 2/1

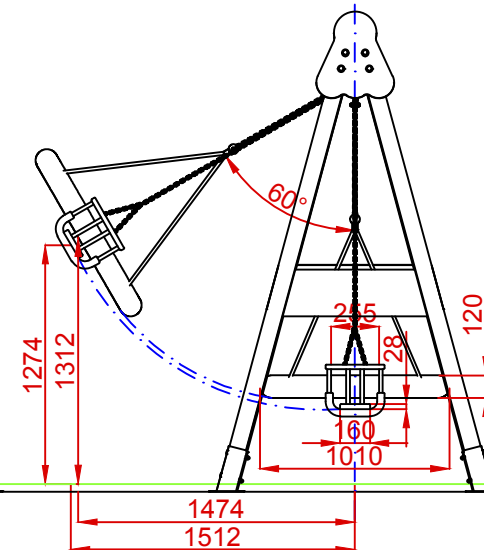


Dibujado		PLANO 2 CIMENTACIÓN	Ref:	CLP08CC
Revisado				
Aprobado				
Descripción:		Escala:	Nº Hoja	3/4
COLUMPIO PERSEO ASIENTOS CUNA		Fecha:	08/08/2019	

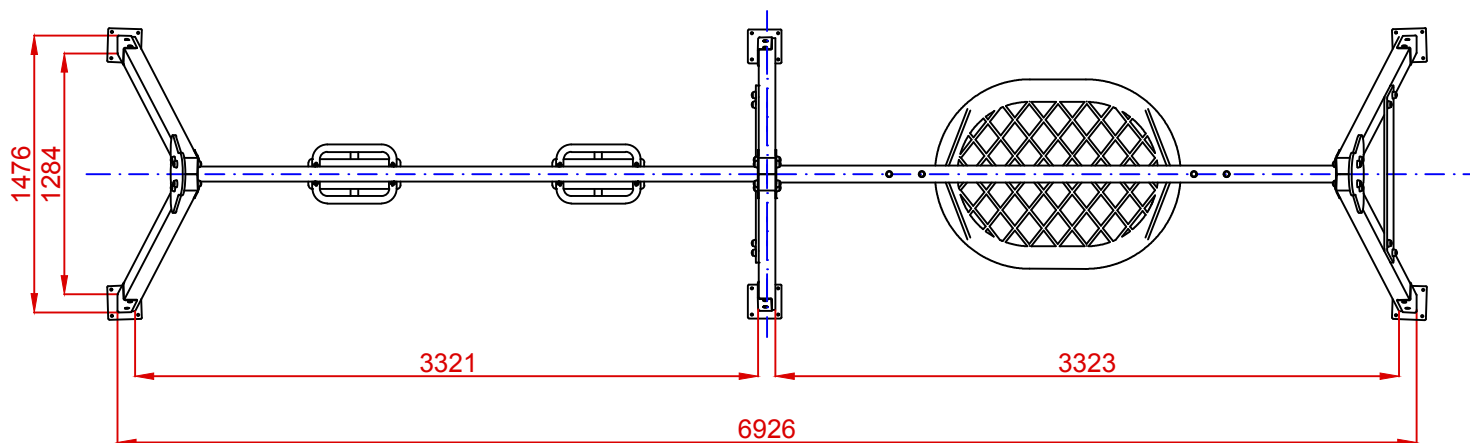
ALZADO




PERFIL



PLANTA



Dibujado		PLANO 3 VISTAS DE DETALLE	Ref:	CLP08CC
Revisado				
Aprobado				
Descripción:		COLUMPIO PERSEO ASIENTOS CUNA	Escala:	Nº Hoja 4/4
			Fecha:	08/08/2019