

DOCUMENTACIÓN TÉCNICA



Ref.: CLP08PP

Columpio "Perseo asientos planos"

UNE EN 1176-1:2018

UNE EN 1176-2:2018



Altura libre de caída: 1,32 m

Edad recomendada de uso: a partir de 3 años

Componentes plásticos: Polietileno de alta densidad con protección UV

Larguero metálico galvanizado

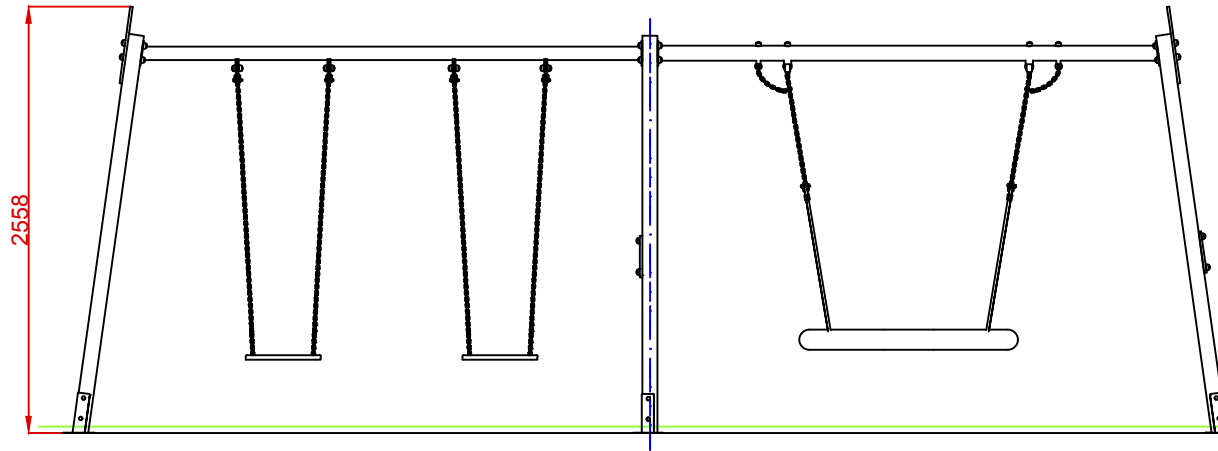
Cadenas de columpio galvanizadas

Tornillería protegida con tapones de polipropileno

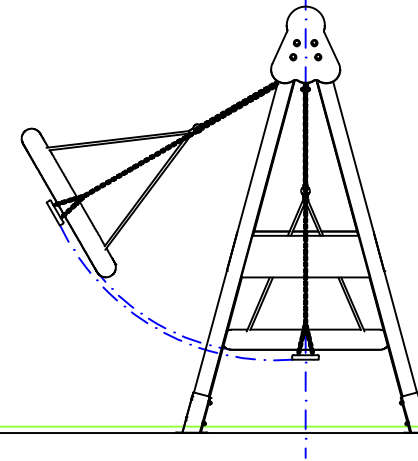
Madera de pino tratada en autoclave Nivel IV

Asiento plano y asiento nido

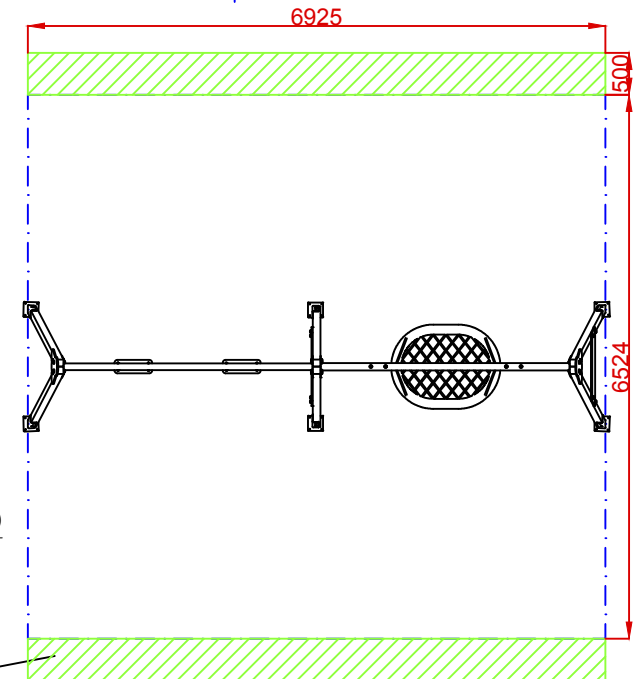
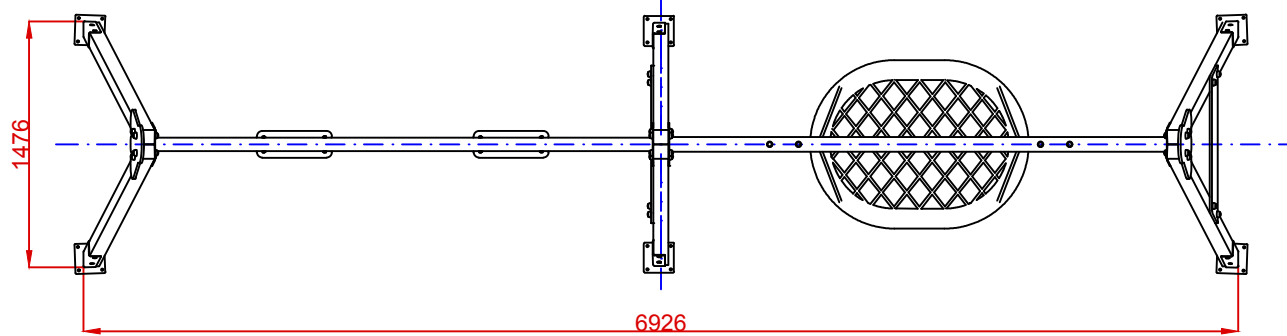
ALZADO



PERFIL



PLANTA




AREA DE SEGURIDAD

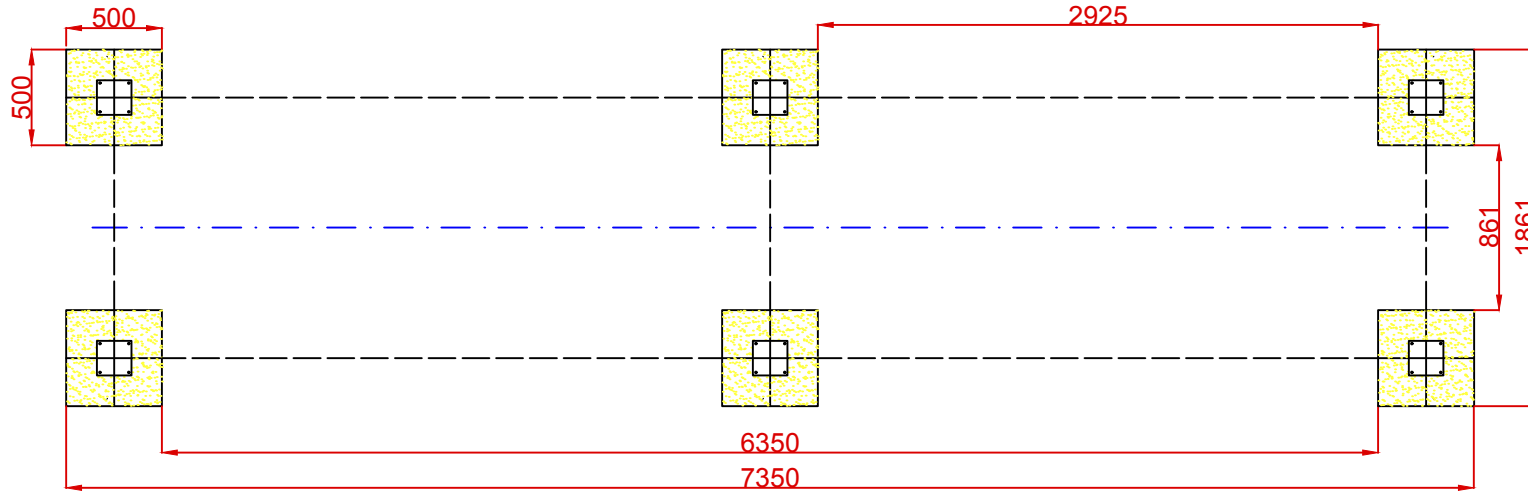
Superficie= 45,18 m²

E: 1/2

ZONA LIBRE DE OBSTÁCULOS

Dibujado		PLANO 1 VISTAS GENERALES	Ref:	CLP08PP
Revisado				
Aprobado				
Descripción:		Escala:	Nº Hoja	2/4
COLUMPIO PERSEO ASIENTOS PLANOS		Fecha:	08/08/2019	

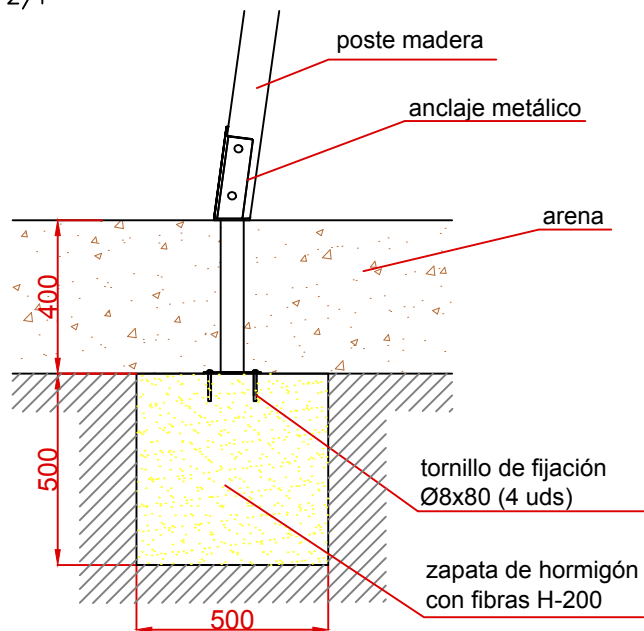
PLANTA CIMENTACIÓN



DETALLES CIMENTACIÓN

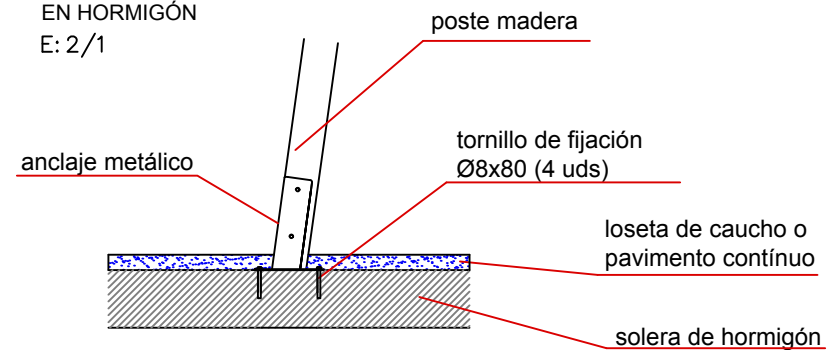
ESQUEMA DE CIMENTACIÓN
EN ARENA


E: 2/1



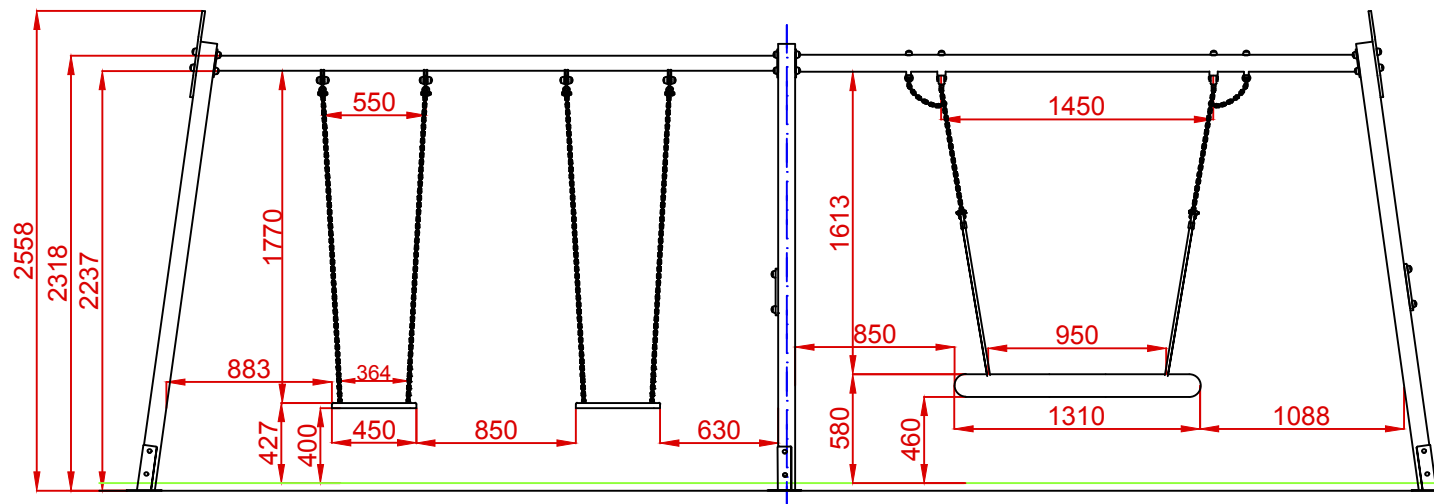
ESQUEMA DE CIMENTACIÓN
EN HORMIGÓN

E: 2/1

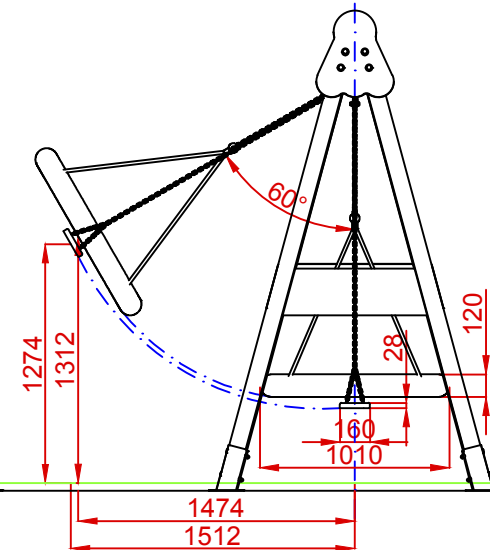


Dibujado		PLANO 2 CIMENTACIÓN	Ref:	CLP08PP
Revisado				
Aprobado				
Descripción:		Escala:	Nº Hoja	3/4
COLUMPIO PERSEO ASIENTOS PLANOS		Fecha:	08/08/2019	

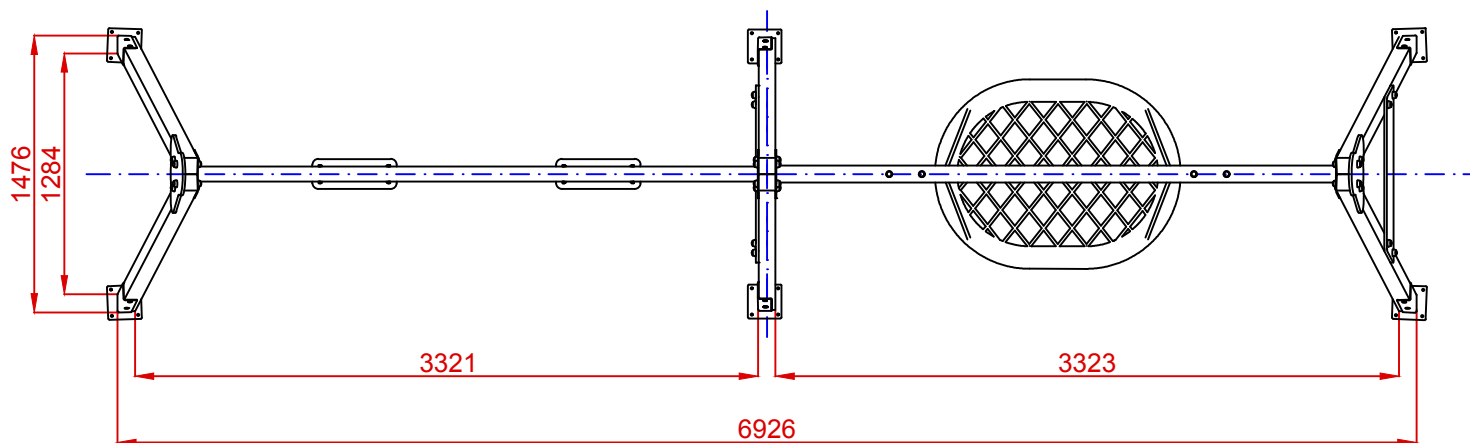
ALZADO




PERFIL



PLANTA



Dibujado		PLANO 3 VISTAS DE DETALLE	Ref:	CLP08PP
Revisado				
Aprobado				
Descripción:		COLUMPIO PERSEO ASIENTOS PLANOS	Escala:	Nº Hoja 4/4
			Fecha:	08/08/2019