

DOCUMENTACIÓN TÉCNICA



Ref.: CLP11-II



Columpio “Biplaza asientos inclusivos”

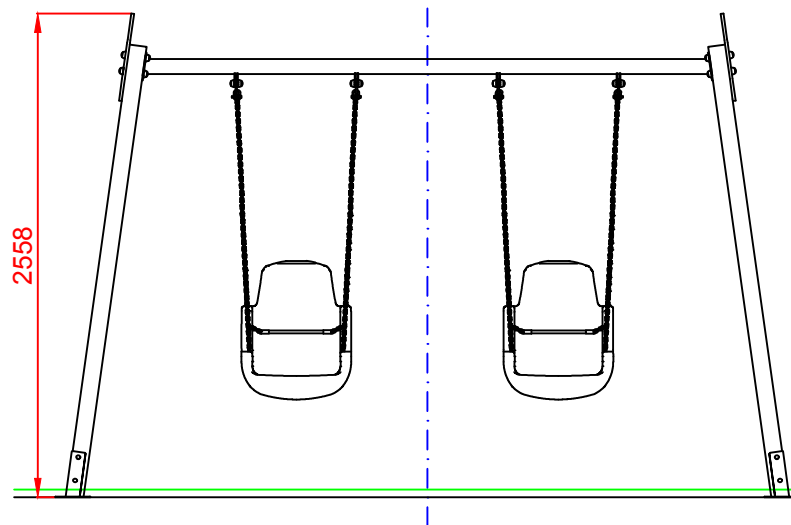
UNE EN 1176-1:2018
UNE EN 1176-2:2018

Componentes plásticos:

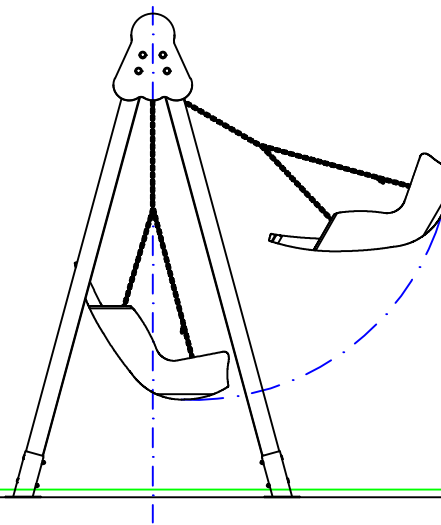
Altura libre de caída: 1,50 m
Edad recomendada de uso: a partir de 3 años
Componentes plásticos: Polietileno de alta densidad con protección UV
Larguero metálico galvanizado
Cadenas de columpio galvanizadas
Tornillería protegida con tapones de polipropileno
Madera de pino tratada en autoclave Nivel IV
Asientos inclusivos
Asiento inclusivo de HDPE por rotomoldeo



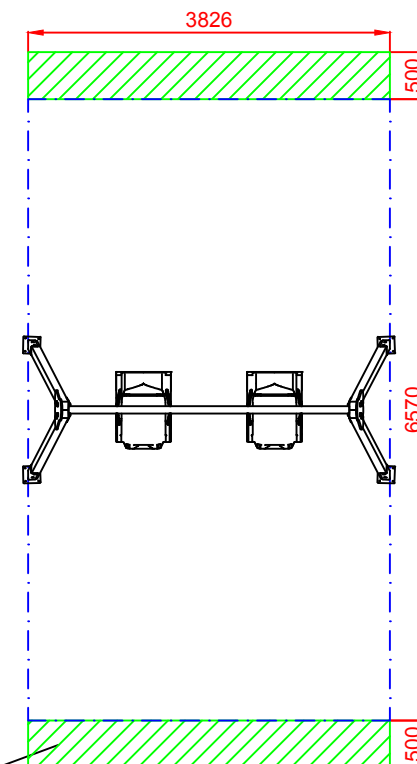
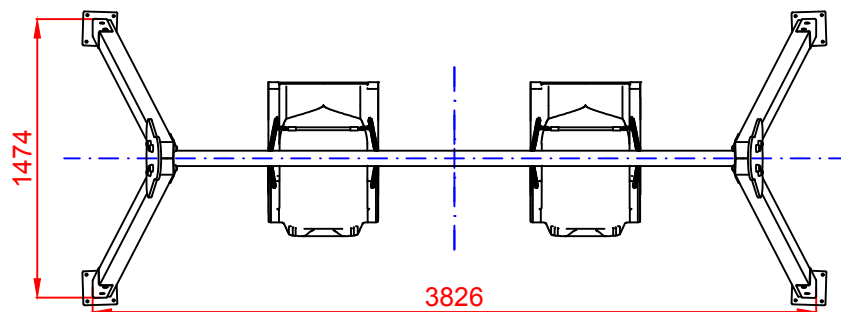
ALZADO



PERFIL




PLANTA



ÁREA DE SEGURIDAD

Superficie= 25,15 m²
E: 1/2

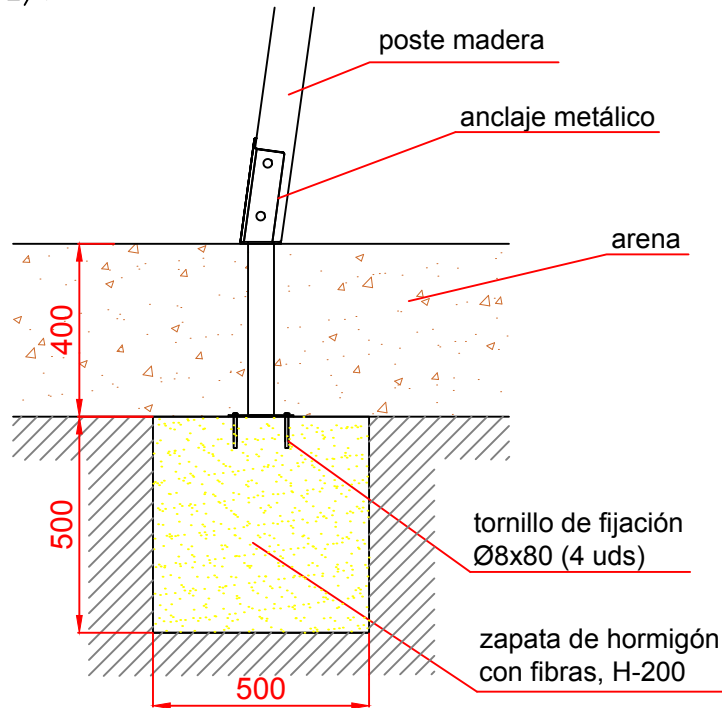
ZONA LIBRE DE OBSTÁCULOS

Dibujado		PLANO 1 VISTAS GENERALES		Ref: CLP11-II	
Revisado					
Aprobado		Descripción:	Escala:		Nº Hoja 2/4
		COLUMPIO "BIPLAZA ASIENTOS INCLUSIVOS"	Fecha:		05/12/2019

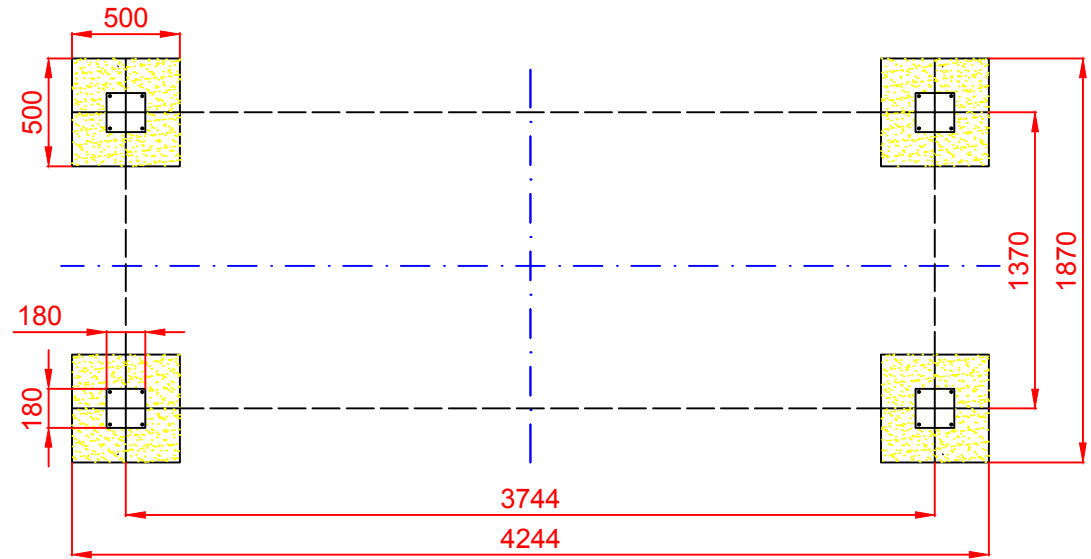
DETALLES CIMENTACIÓN

ESQUEMA DE CIMENTACIÓN EN ARENA

E: 2/1

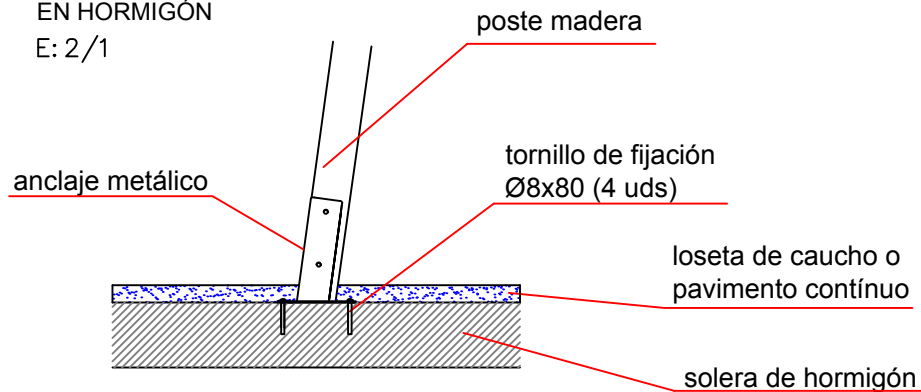


PLANTA CIMENTACIÓN



ESQUEMA DE CIMENTACIÓN EN HORMIGÓN

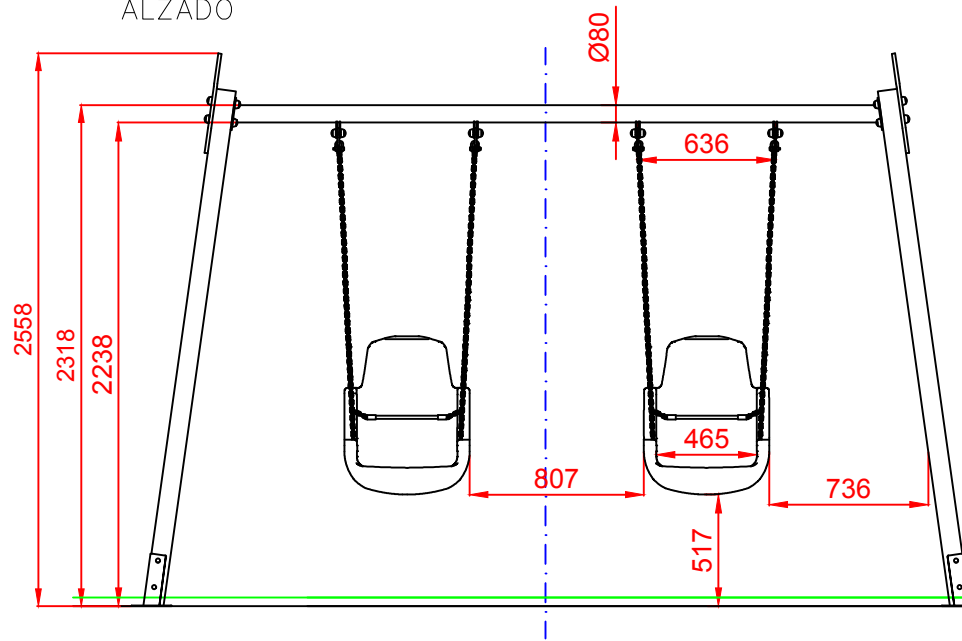
E: 2/1



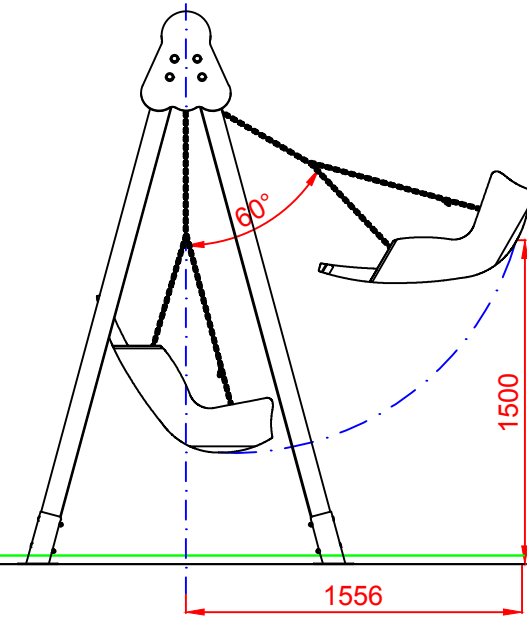
Dibujado		PLANO 2		Ref: CLP11-II
Revisado		CIMENTACIÓN Y ANCLAJES		
Aprobado				
Descripción:		Escala:	Nº Hoja	
COLUMPIO "BIPLAZA ASIENTOS INCLUSIVOS"			3/4	
		Fecha:	05/12/2019	



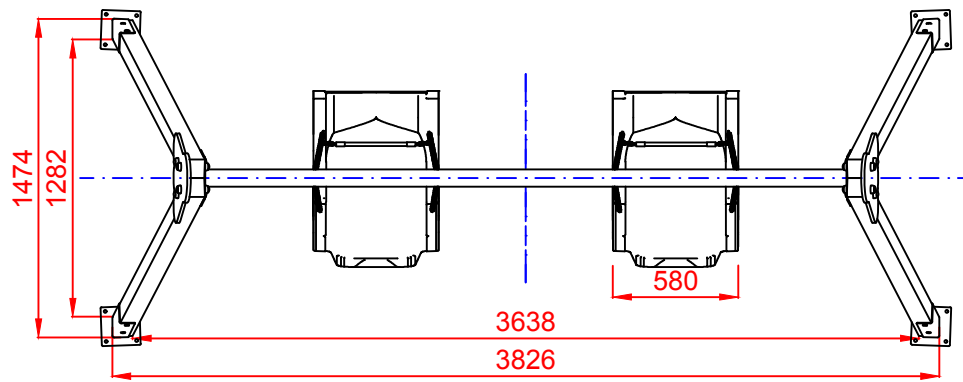
ALZADO




PERFIL



PLANTA



Dibujado		PLANO 3 VISTAS DE DETALLE		Ref: CLP11-II
Revisado				
Aprobado				
Descripción:		COLUMPIO "BIPLAZA ASIENTOS INCLUSIVOS"		Escala: N° Hoja: 4/4 Fecha: 05/12/2019