

DOCUMENTACIÓN TÉCNICA



Ref.: CLP11C-I

Columpio “Biplaza asientos
inclusivo y cuna”

UNE EN 1176-1:2018

UNE EN 1176-2:2018

Componentes plásticos: Polietileno de alta densidad con protección UV

Larguero metálico galvanizado

Cadenas de columpio galvanizadas

Tornillería protegida con tapones de polipropileno

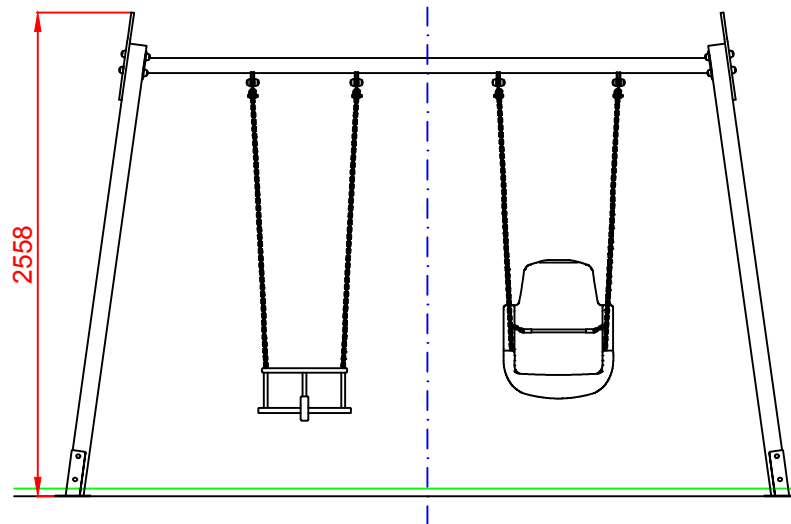
Madera de pino tratada en autoclave Nivel IV

Asiento inclusivo y cuna

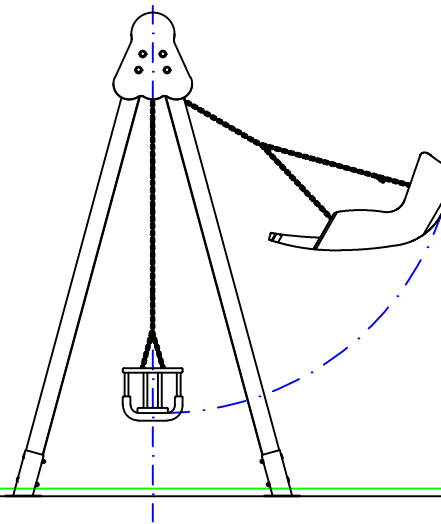
Asiento inclusivo de HDPE por rotomoldeo



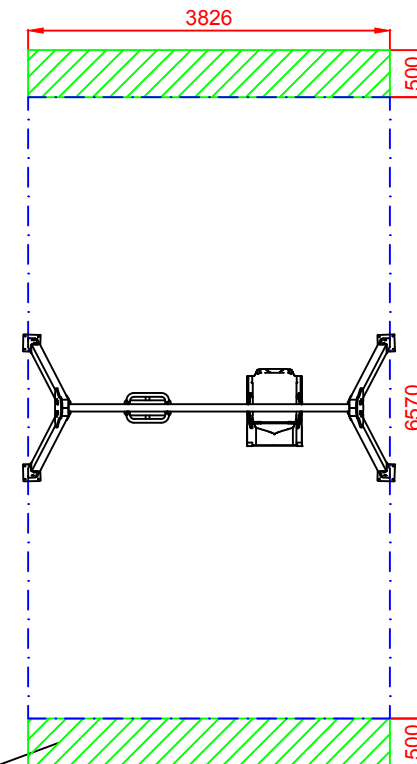
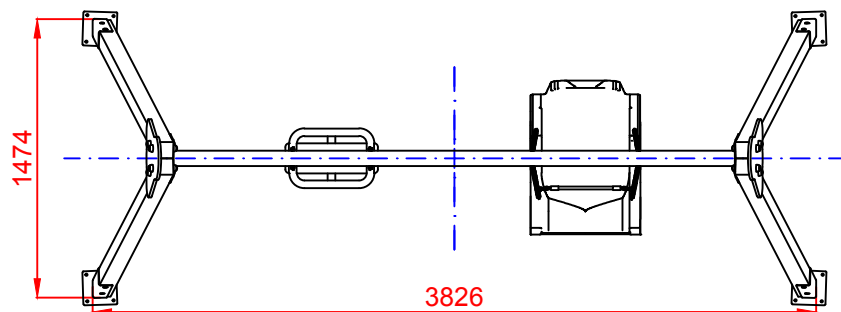
ALZADO



PERFIL




PLANTA



ÁREA DE SEGURIDAD

Superficie= 25,15 m²
E: 1/2

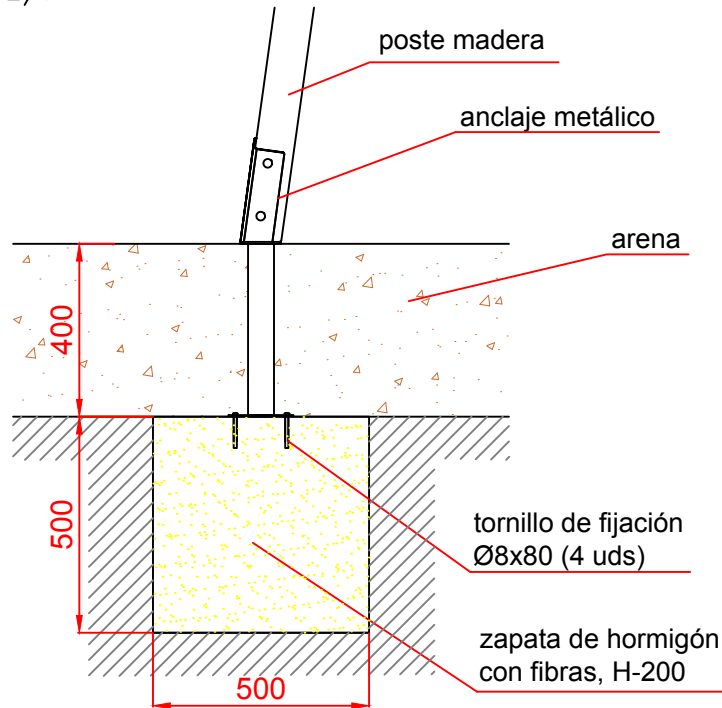
ZONA LIBRE DE OBSTÁCULOS

Dibujado		PLANO 1 VISTAS GENERALES		Ref: CLP11C-I	
Revisado					
Aprobado		Descripción:	Escala:		Nº Hoja
		COLUMPIO "BIPLAZA ASIENTOS INCLUSIVO Y CUNA"	Fecha: 05/12/2019		2/4

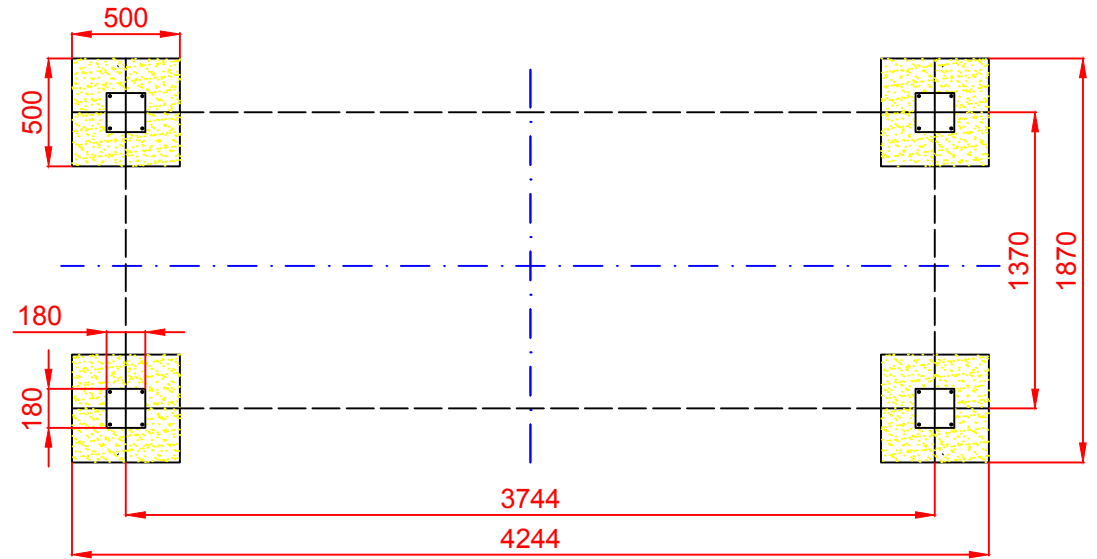
DETALLES CIMENTACIÓN

ESQUEMA DE CIMENTACIÓN EN ARENA

E: 2/1

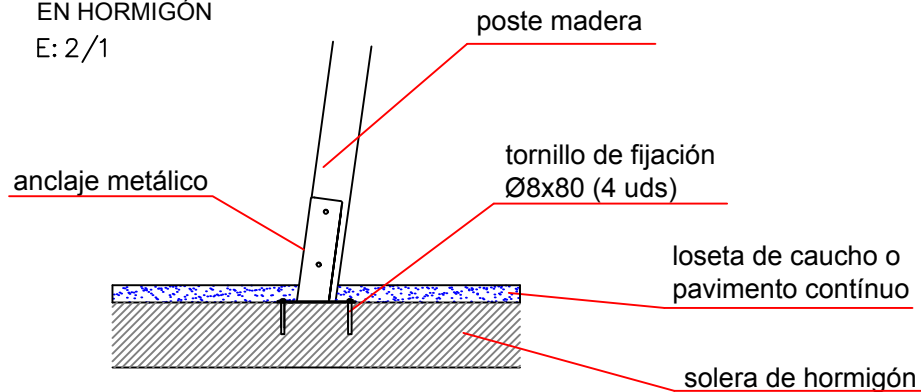


PLANTA CIMENTACIÓN



ESQUEMA DE CIMENTACIÓN EN HORMIGÓN

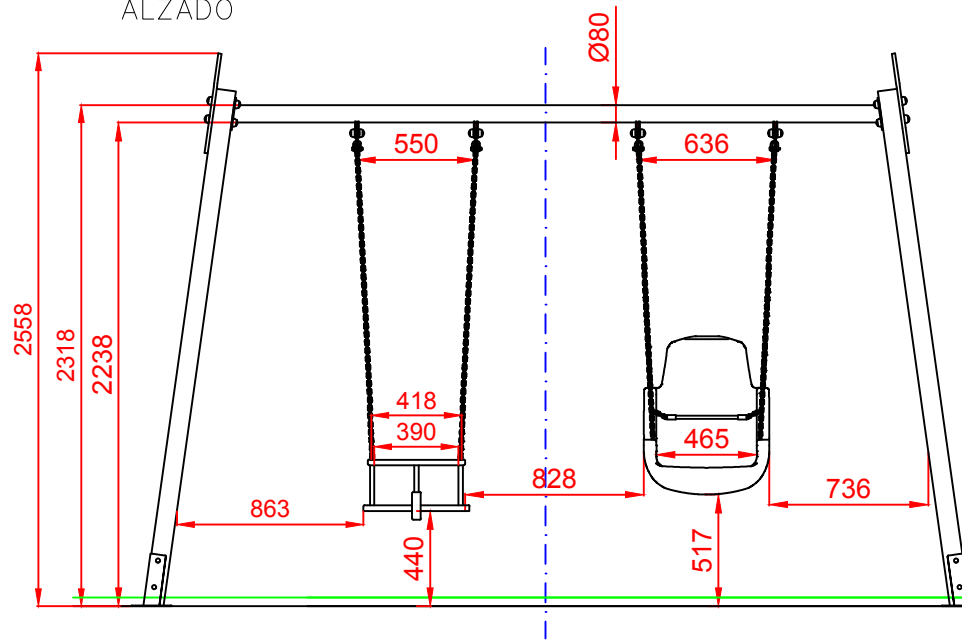
E: 2/1



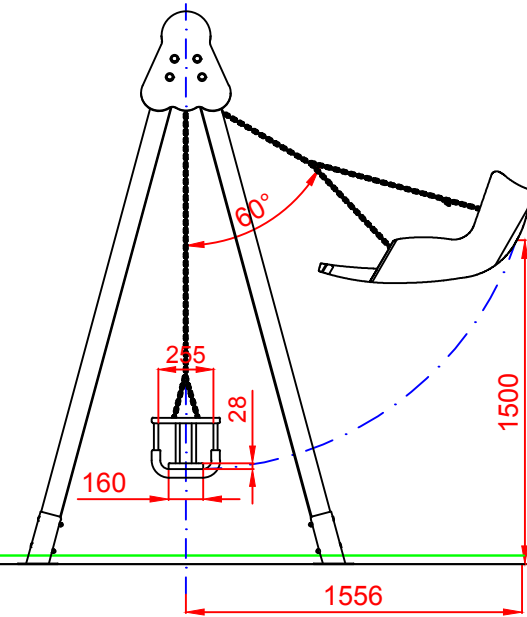
Dibujado		PLANO 2		Ref: CLP11C-I
Revisado		CIMENTACIÓN Y ANCLAJES		
Aprobado				
Descripción:		Escala:	Nº Hoja	
COLUMPIO "BIPLAZA ASIENTOS INCLUSIVO Y CUNA"			3/4	
		Fecha:	05/12/2019	



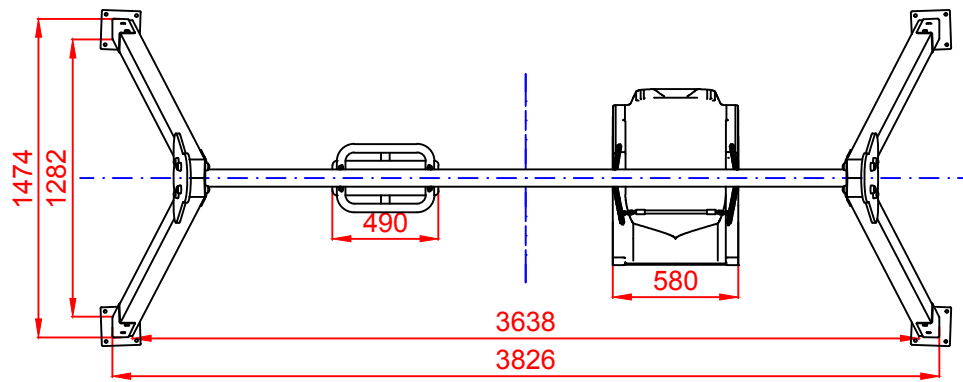
ALZADO




PERFIL



PLANTA



Dibujado		PLANO 3 VISTAS DE DETALLE		Ref: CLP11C-I
Revisado				
Aprobado				
Descripción:		Escala:	Nº Hoja	
COLUMPIO "BIPLAZA ASIENTOS INCLUSIVO Y CUNA"			4/4	
		Fecha:	05/12/2019	