

DOCUMENTACIÓN TÉCNICA



Ref.: CLP11P-I

Columpio “Biplaza asientos
inclusivo y plano”

UNE EN 1176-1:2018

UNE EN 1176-2:2018

Componentes plásticos: Polietileno de alta densidad con protección UV

Altura libre de caída: 1,50 m

Edad recomendada de uso: a partir de 3 años

Larguero metálico galvanizado

Cadenas de columpio galvanizadas

Tornillería protegida con tapones de polipropileno

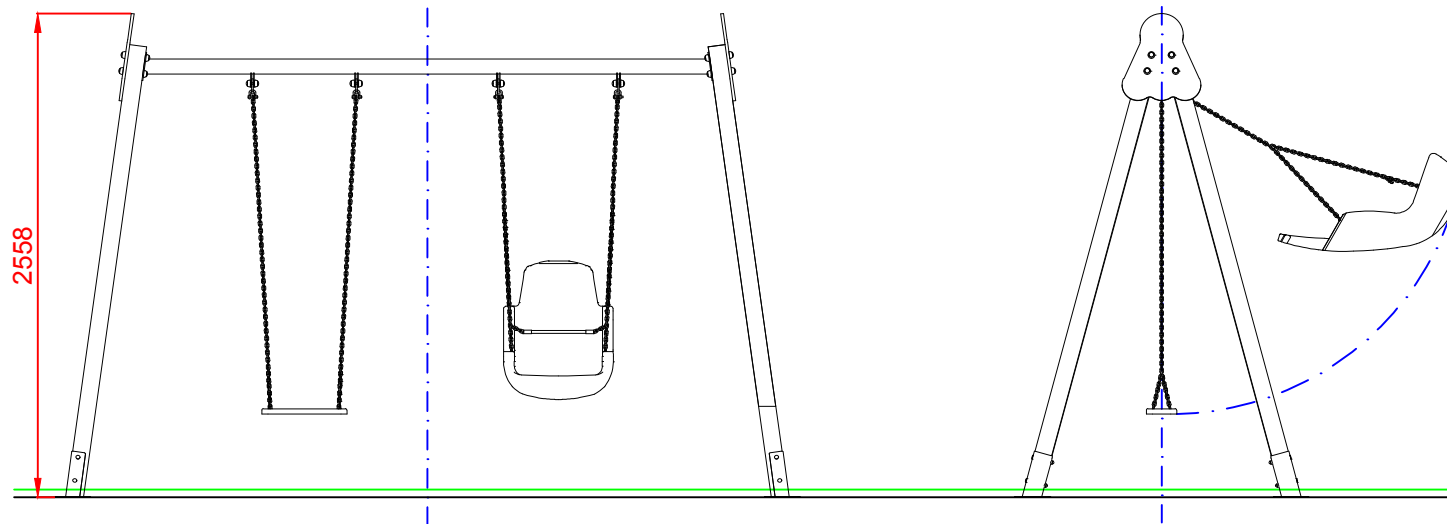
Madera de pino tratada en autoclave Nivel IV

Asiento inclusivo y plano

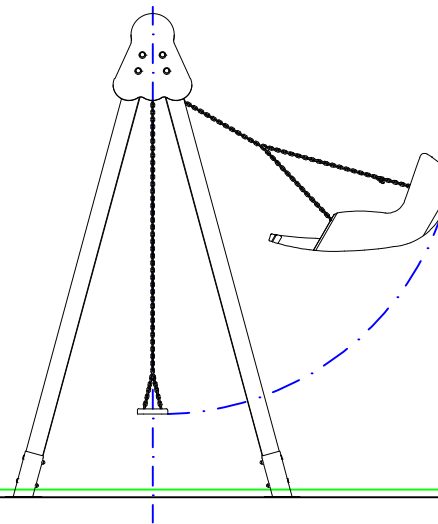
Asiento inclusivo de HDPE por rotomoldeo



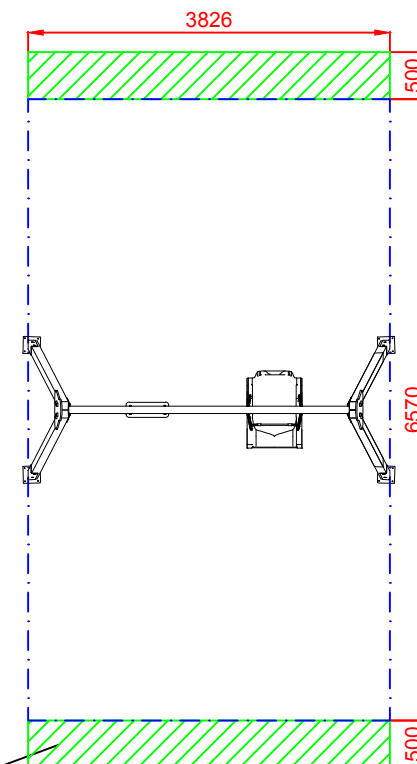
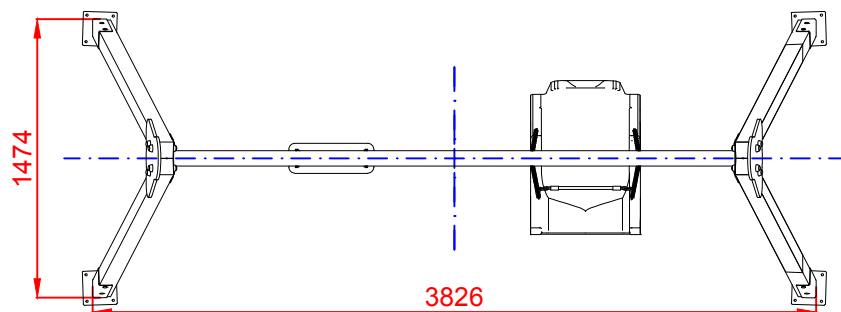
ALZADO



PERFIL




PLANTA



ÁREA DE SEGURIDAD

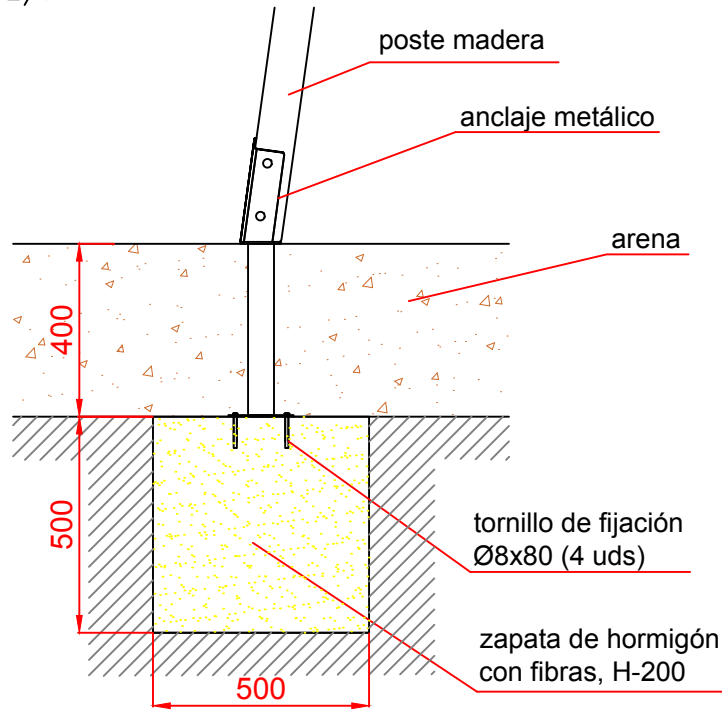
Superficie= 25,15 m²
E: 1/2

Dibujado		PLANO 1 VISTAS GENERALES		Ref: CLP11P-I	
Revisado					
Aprobado		Descripción:	Escala:		Nº Hoja
		COLUMPIO "BIPLAZA ASIENTOS INCLUSIVO Y PLANO"	Fecha: 08/10/2019		2/4

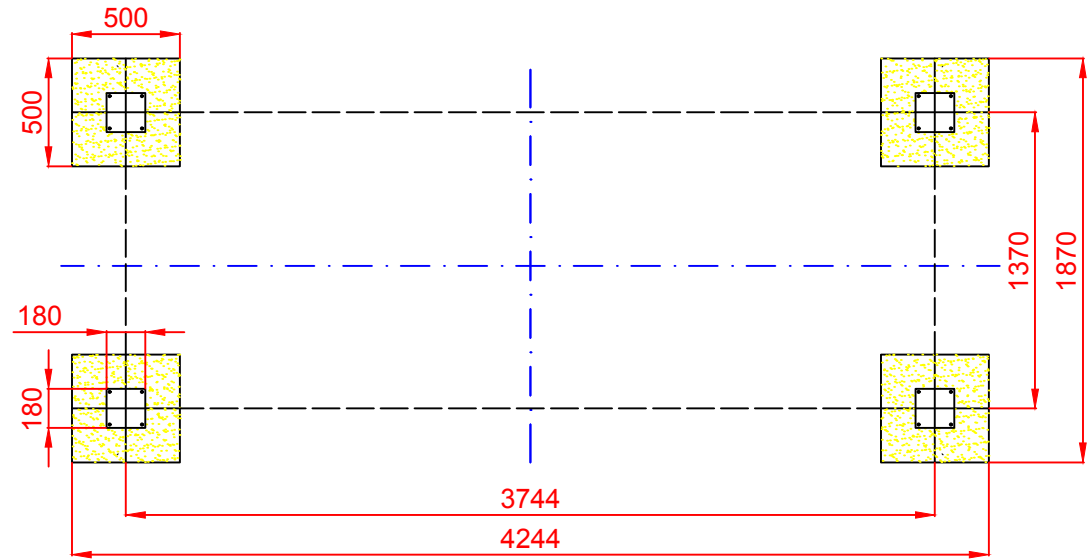
DETALLES CIMENTACIÓN

ESQUEMA DE CIMENTACIÓN EN ARENA

E: 2/1

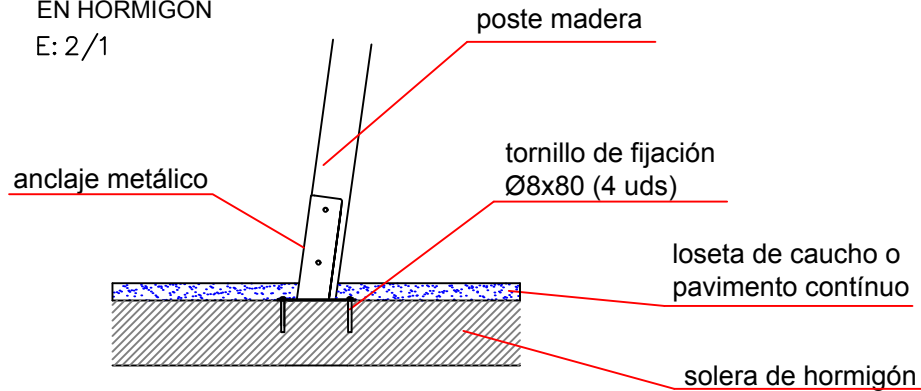


PLANTA CIMENTACIÓN



ESQUEMA DE CIMENTACIÓN EN HORMIGÓN

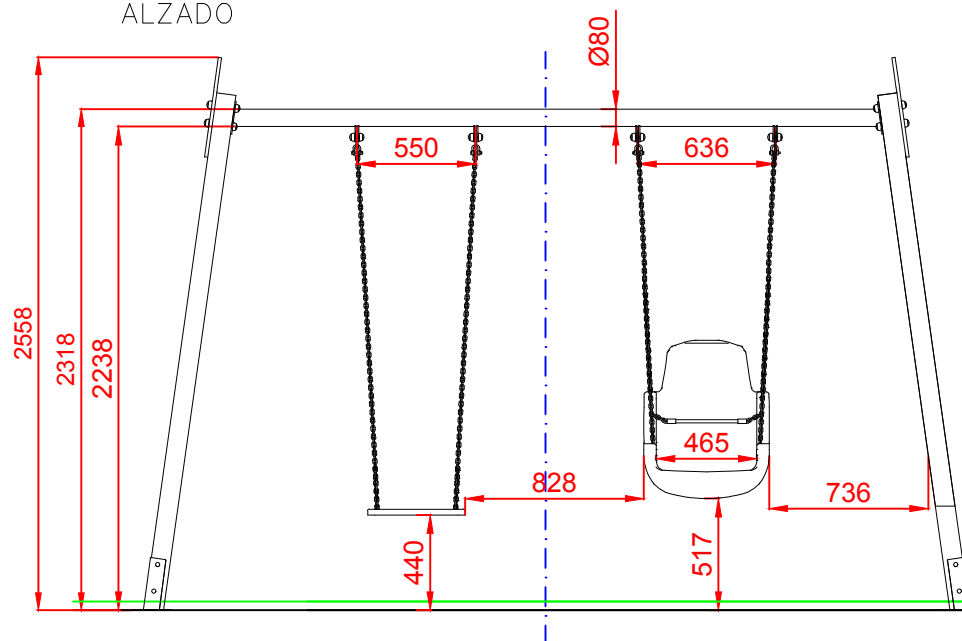
E: 2/1



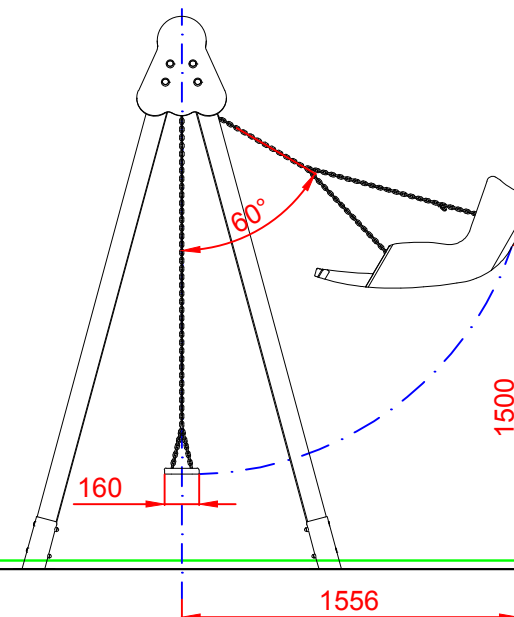
Dibujado		PLANO 2		Ref: CLP11P-I
Revisado		CIMENTACIÓN Y ANCLAJES		
Aprobado				
Descripción:		Escala:	Nº Hoja	
COLUMPIO "BIPLAZA ASIENTOS INCLUSIVO Y PLANO"			3/4	
		Fecha:	08/10/2019	



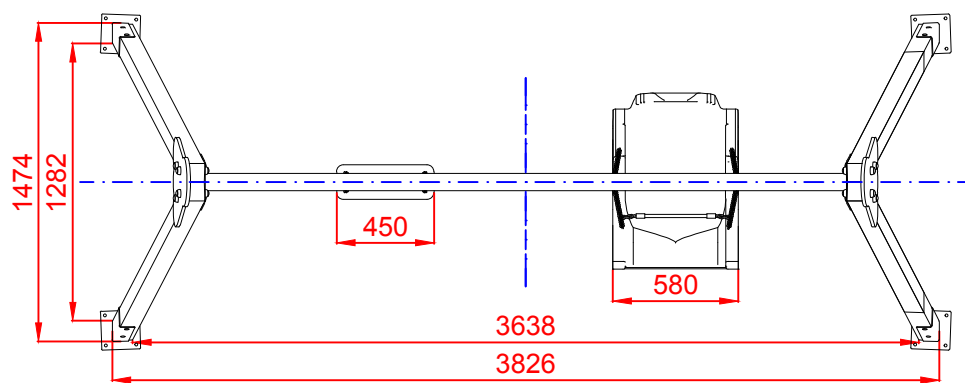
ALZADO




PERFIL



PLANTA



Dibujado		PLANO 3 VISTAS DE DETALLE		Ref: CLP11P-I
Revisado				
Aprobado				
Descripción:		Escala:	Nº Hoja	
COLUMPIO "BIPLAZA ASIENTOS INCLUSIVO Y PLANO"			4/4	
		Fecha:	08/10/2019	