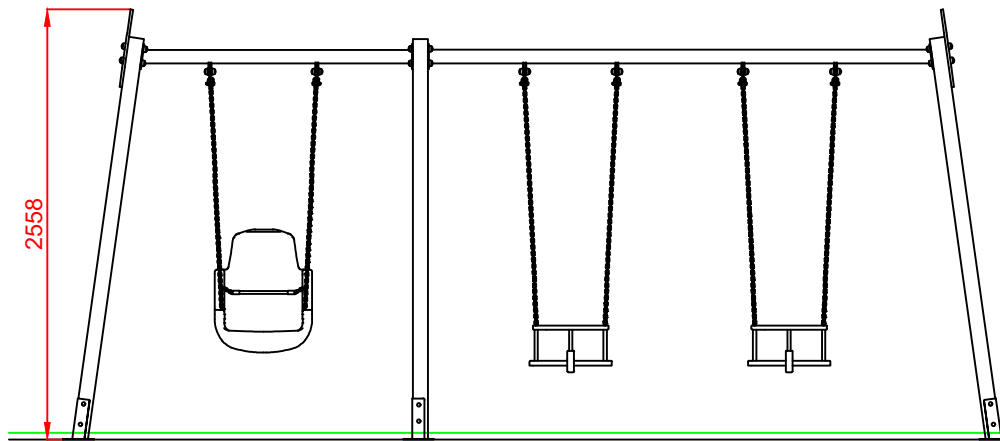
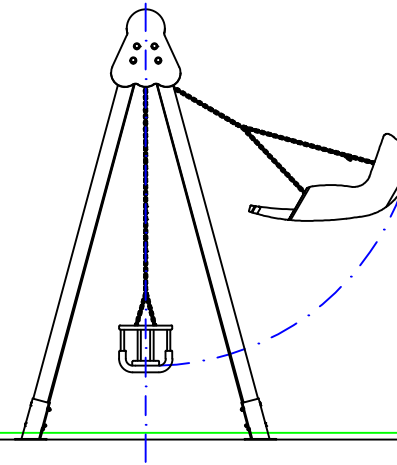


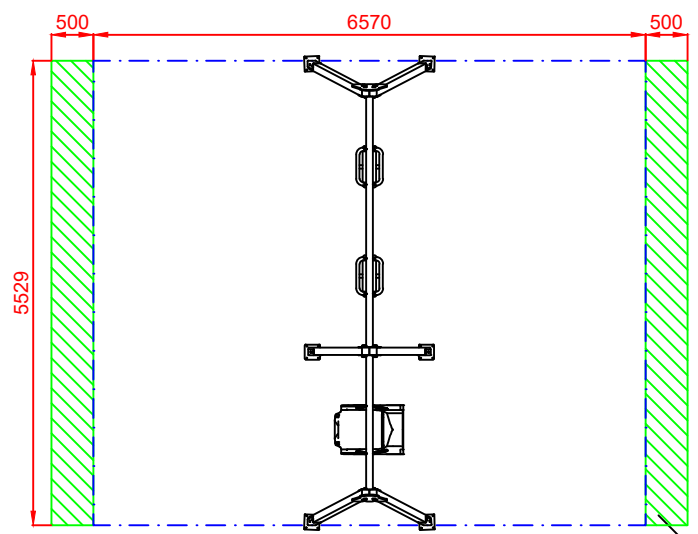
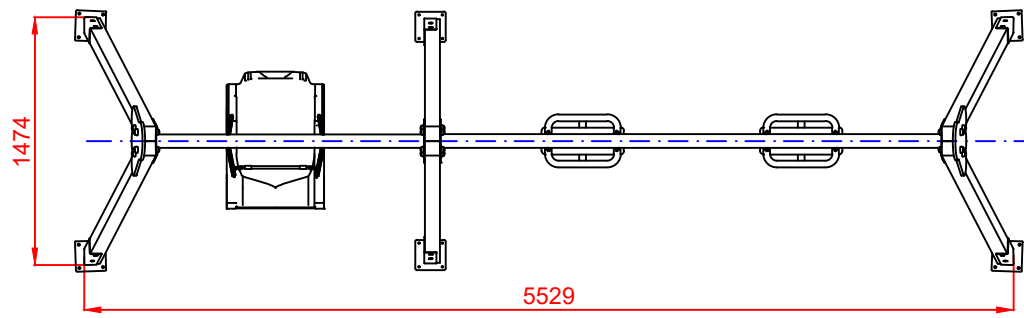
ALZADO



PERFIL



PLANTA



ÁREA DE SEGURIDAD

Superficie= 36,33 m²
E: 1/2

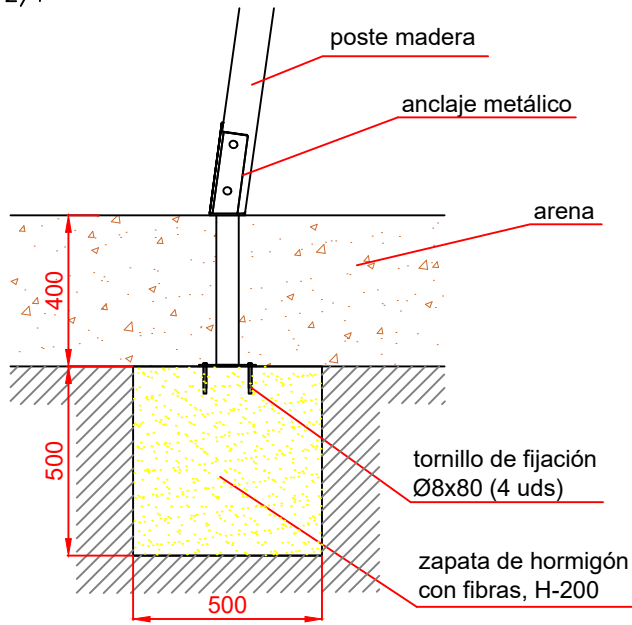
Dibujado		PLANO 1 VISTAS GENERALES	Ref: CLP13CC-I
Revisado			
Aprobado			
Descripción:	"MULTICOLUMPIO 02"	Escala:	Nº Hoja 2/4
		Fecha:	06/12/2019



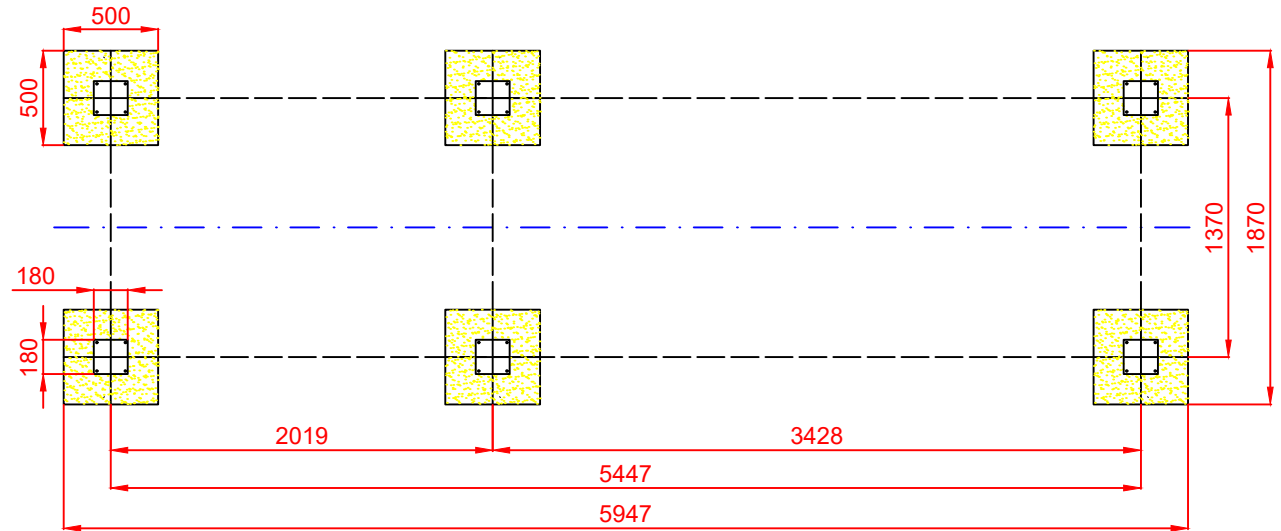
DETALLES CIMENTACIÓN

ESQUEMA DE CIMENTACIÓN EN ARENA

E: 2/1

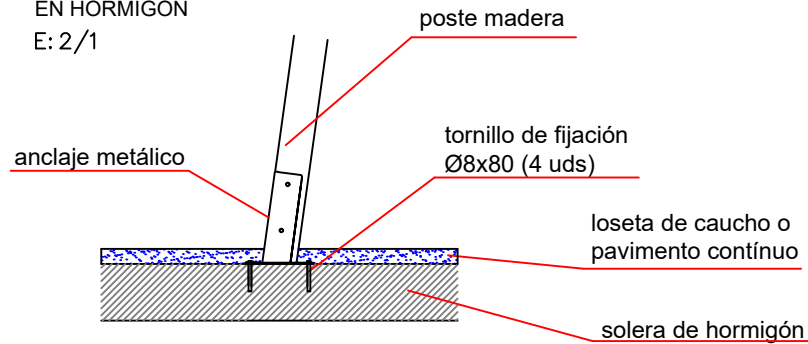


PLANTA CIMENTACIÓN



ESQUEMA DE CIMENTACIÓN EN HORMIGÓN

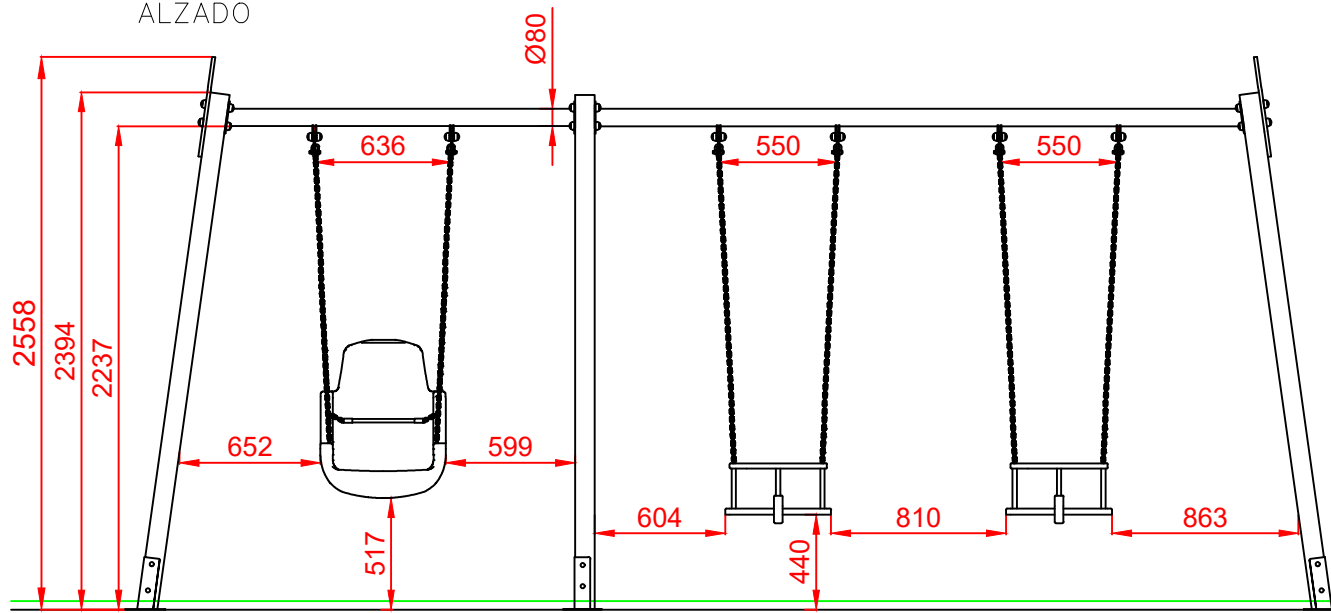
E: 2/1



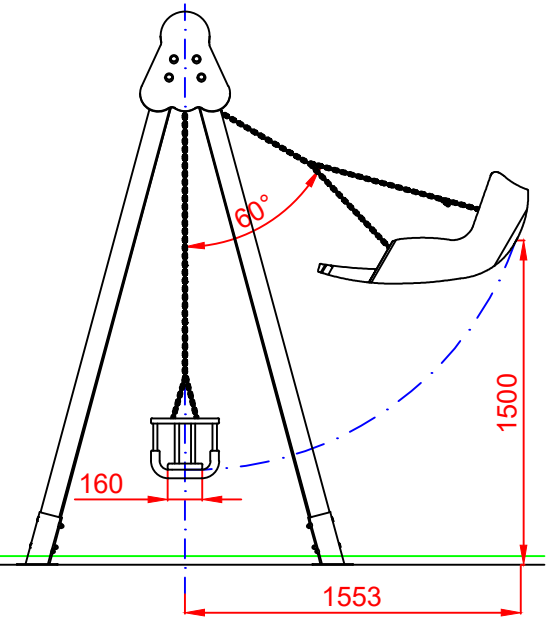
Dibujado		PLANO 2 CIMENTACIÓN Y ANCLAJES		Ref: CLP13CC-I
Revisado				
Aprobado				
Descripción:	"MULTICOLUMPIO 02"		Escala:	Nº Hoja 3/4
			Fecha:	06/12/2019



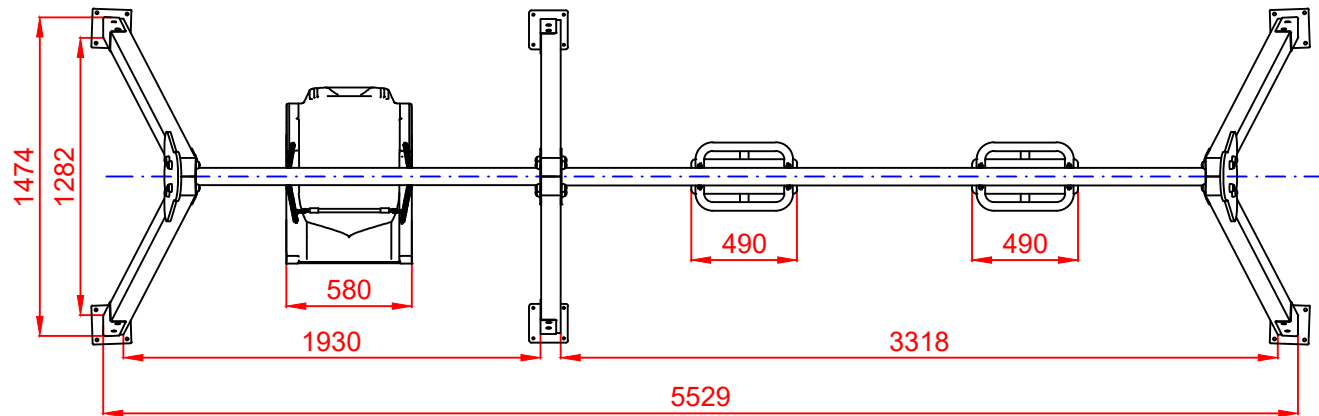
ALZADO



PERFIL



PLANTA



Dibujado		PLANO 3 VISTAS DE DETALLE	Ref: CLP13CC-I
Revisado			
Aprobado			
Descripción:	"MULTICOLUMPIO 02"	Escala:	Nº Hoja 4/4
		Fecha:	06/12/2019

