

# DOCUMENTACIÓN TÉCNICA



Ref.: CLP13MX-I



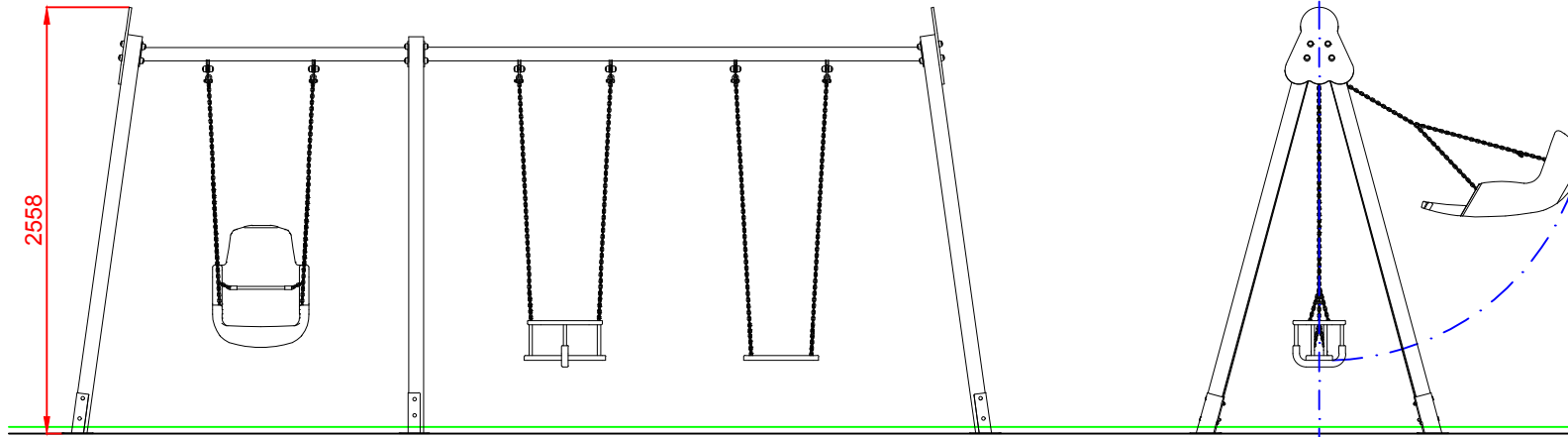
## Columpio “Multicolumpio 03”

UNE EN 1176-1:2018

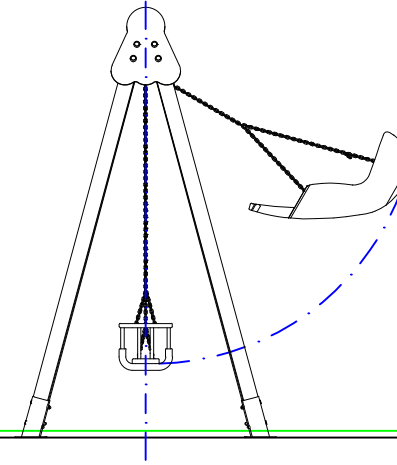
UNE EN 1176-2:2018

- Altura libre de caída: 1,50 m
- Edad recomendada de uso: con asiento cuna de 0 a 3 años
- Con asiento plano a partir de 3 años
- Componentes plásticos: Polietileno de alta densidad con protección UV
- Larguero metálico galvanizado
- Cadenas de columpio galvanizadas
- Tornillería protegida con tapones de polipropileno
- Madera de pino tratada en autoclave Nivel IV
- Asiento inclusivo, plano y cuna
- Asiento inclusivo de HDPE por rotomoldeo

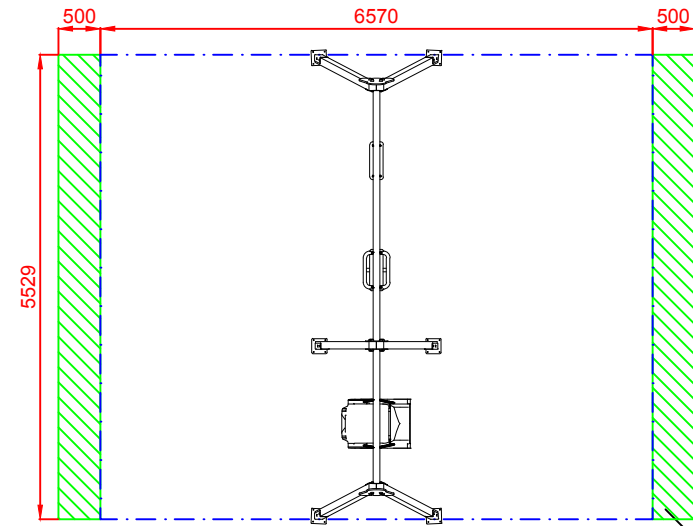
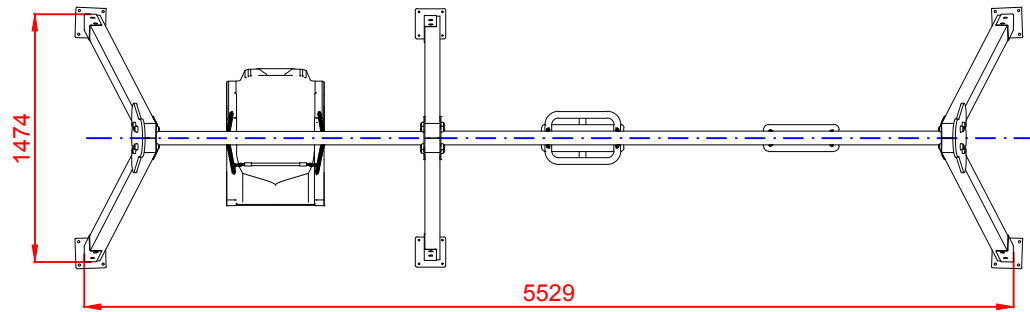
ALZADO



PERFIL



PLANTA




ZONA LIBRE DE OBSTACULOS

**ÁREA DE SEGURIDAD**

Superficie= 36,33 m<sup>2</sup>

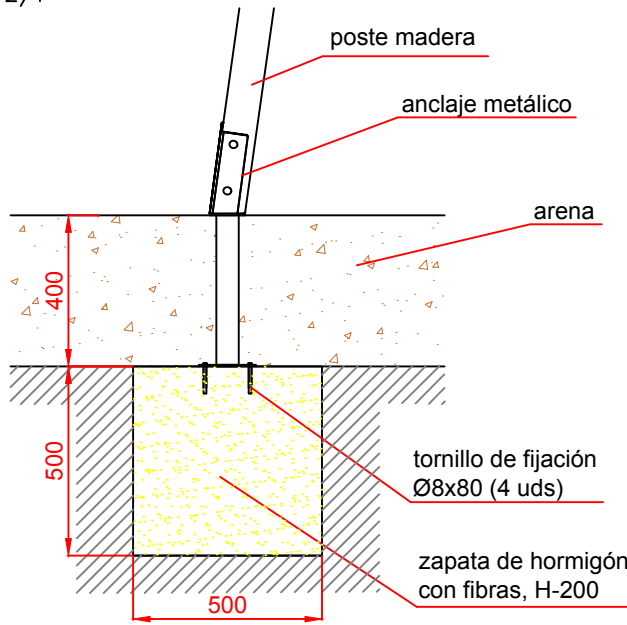
E: 1/2

Dibujado		PLANO 1 VISTAS GENERALES		Ref: CLP13MX-I	
Revisado					
Aprobado					
Descripción: "MULTICOLUMPIO 03"			Escala:	Nº Hoja 2/4	Fecha: 06/12/2019

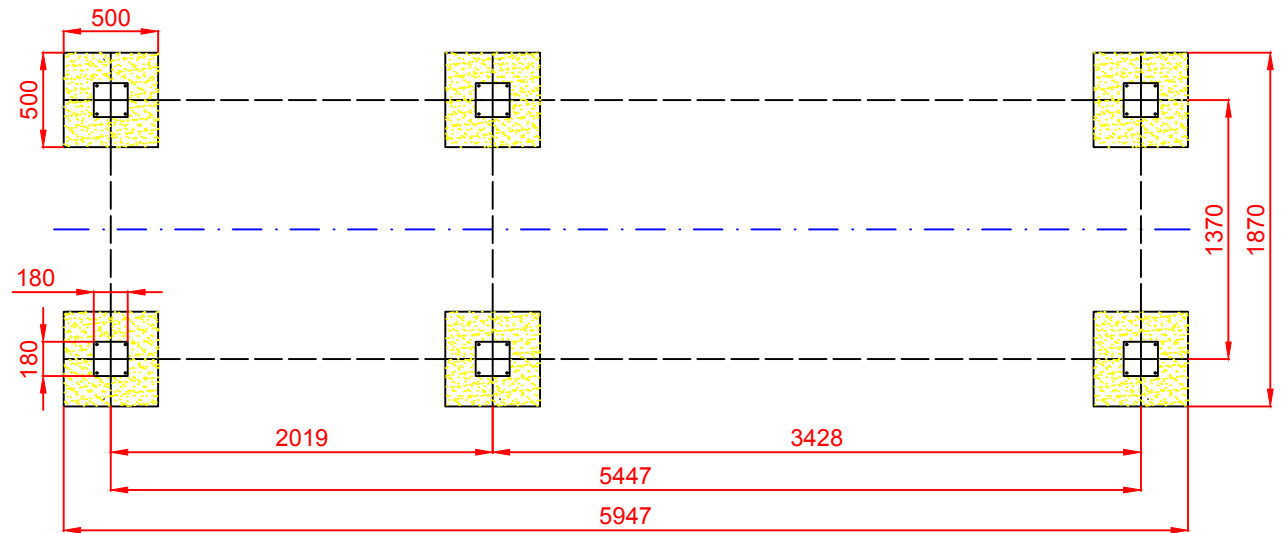
# DETALLES CIMENTACIÓN

## ESQUEMA DE CIMENTACIÓN EN ARENA

E: 2/1

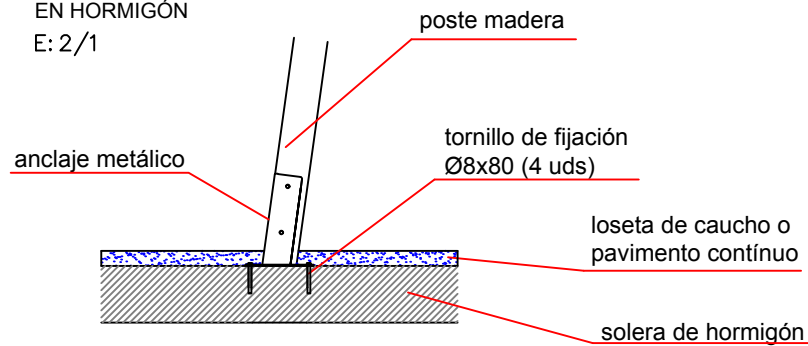



## PLANTA CIMENTACIÓN



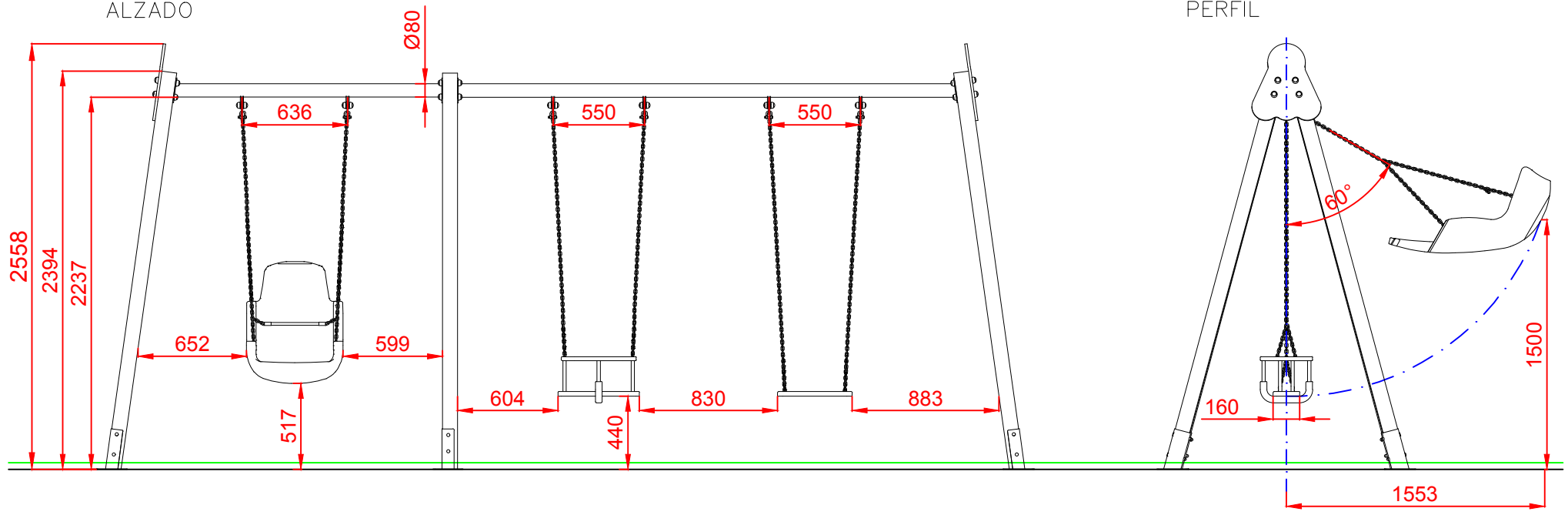
## ESQUEMA DE CIMENTACIÓN EN HORMIGÓN

E: 2/1

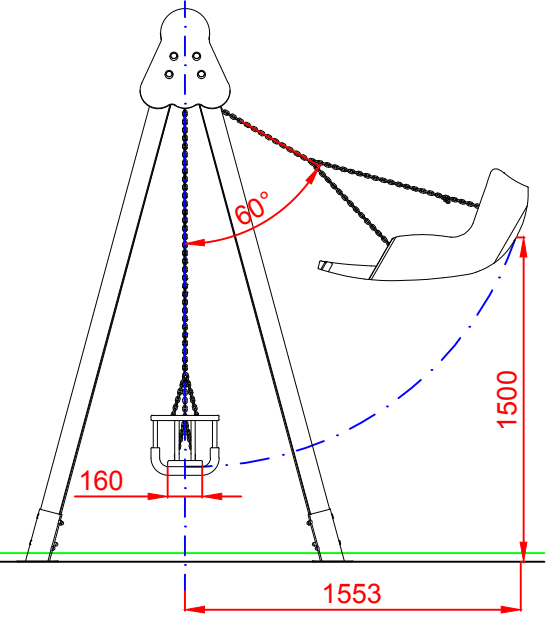


Dibujado		PLANO 2 CIMENTACIÓN Y ANCLAJES		Ref: CLP13MX-I	
Revisado					
Aprobado		Descripción:	Escala:		Nº Hoja 3/4
		"MULTICOLUMPIO 03"	Fecha:		06/12/2019

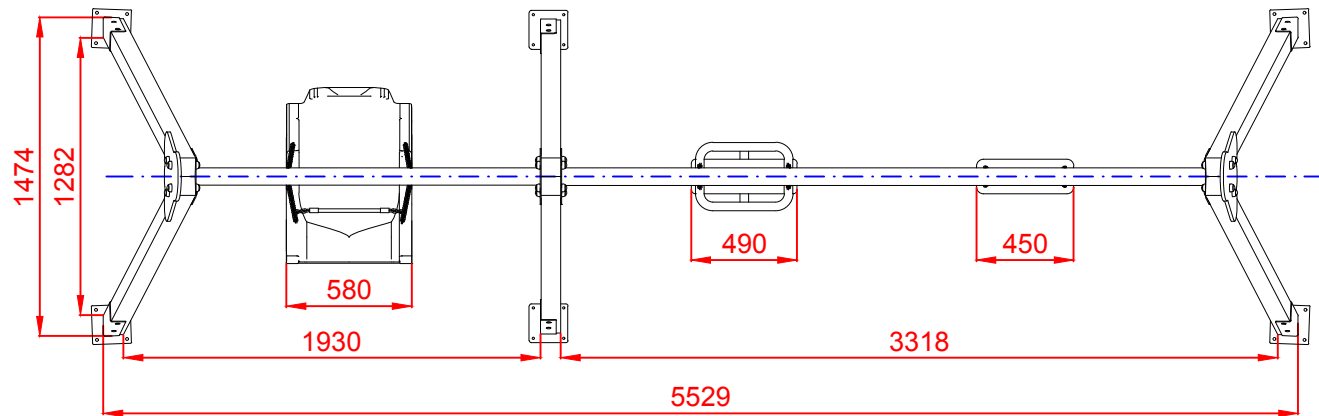
ALZADO




PERFIL



PLANTA



Dibujado		PLANO 3 VISTAS DE DETALLE		Ref: CLP13MX-I	
Revisado					
Aprobado		Descripción:	Escala:		Nº Hoja 4/4
		"MULTICOLUMPIO 03"	Fecha:		06/12/2019