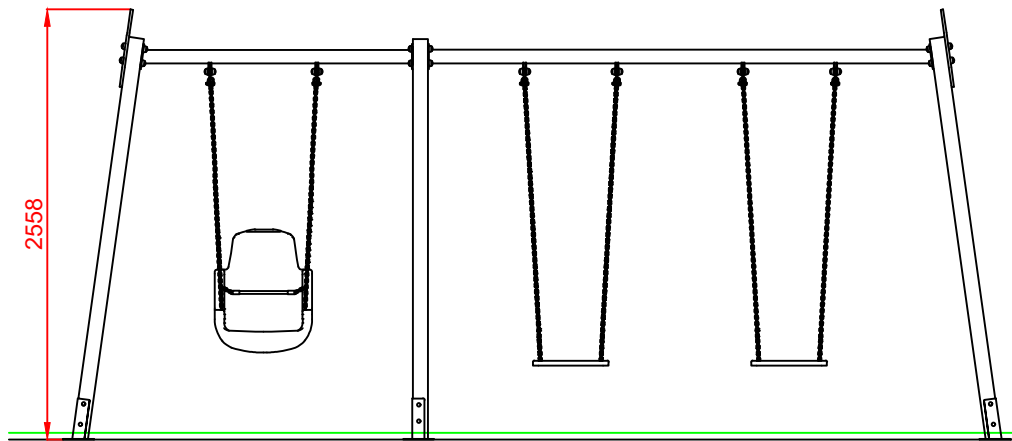
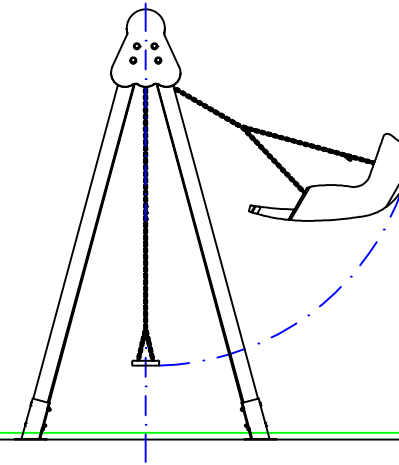


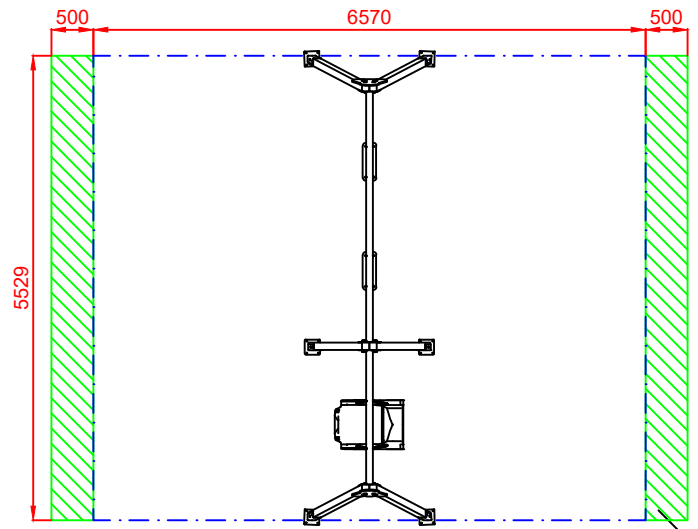
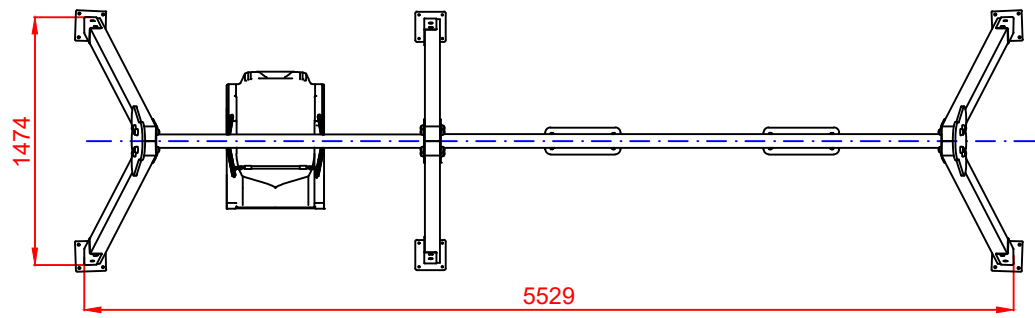
ALZADO



PERFIL



PLANTA



ZONA LIBRE DE OBSTACULOS

ÁREA DE SEGURIDAD

Superficie= 36,33 m²

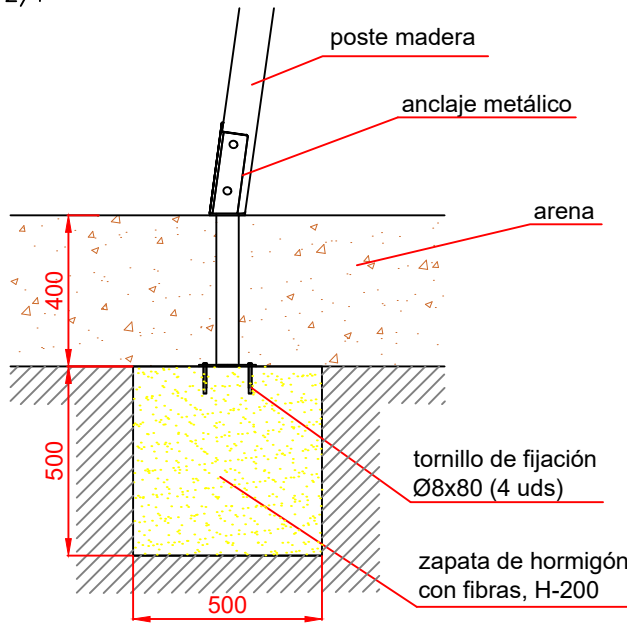
E: 1/2

Dibujado		PLANO 1 VISTAS GENERALES		Ref: CLP13PP-I
Revisado				
Aprobado				
Descripción:		Escala:	Nº Hoja	
"MULTICOLUMPIO 01"		Fecha:	2/4	
		06/12/2019		

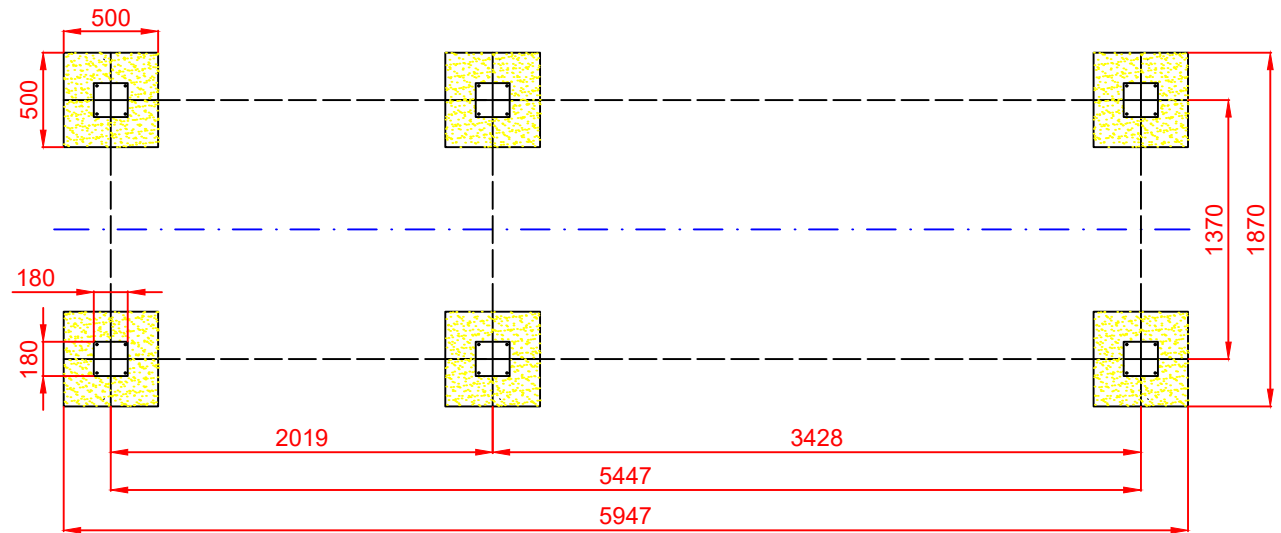
DETALLES CIMENTACIÓN

ESQUEMA DE CIMENTACIÓN EN ARENA

E: 2/1

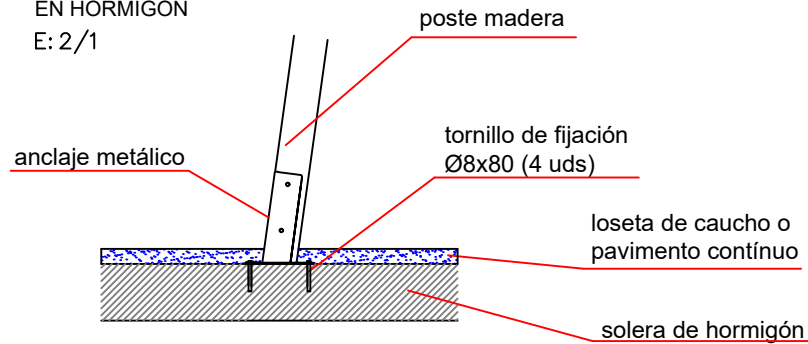


PLANTA CIMENTACIÓN



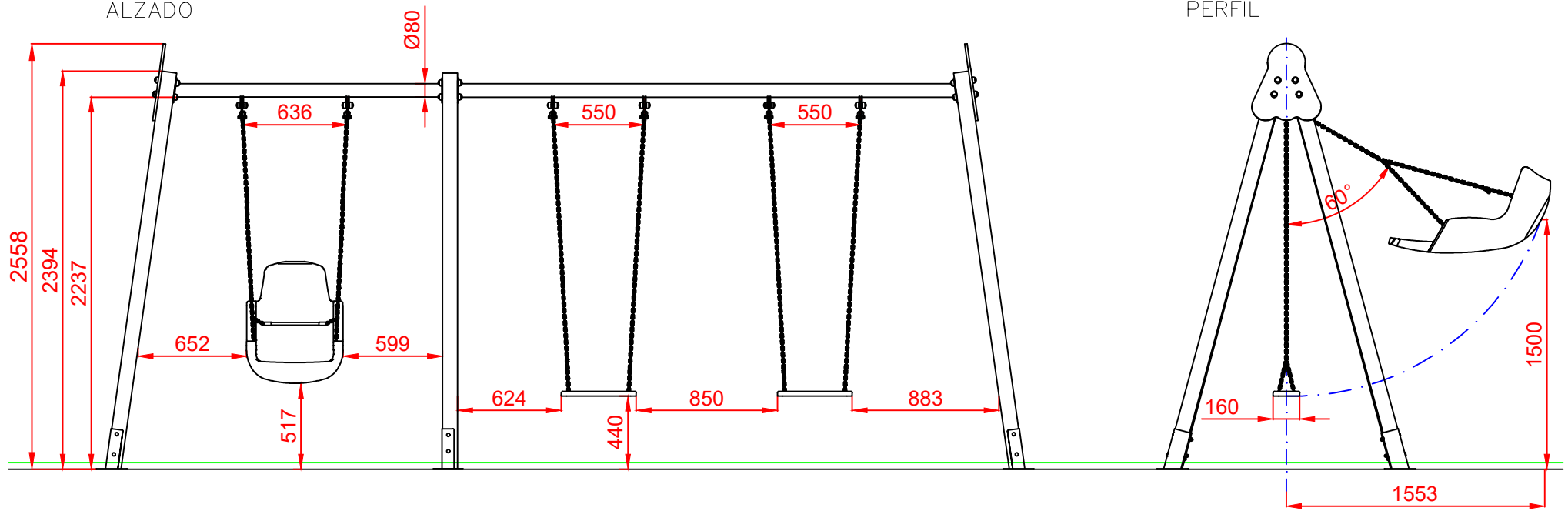
ESQUEMA DE CIMENTACIÓN EN HORMIGÓN

E: 2/1

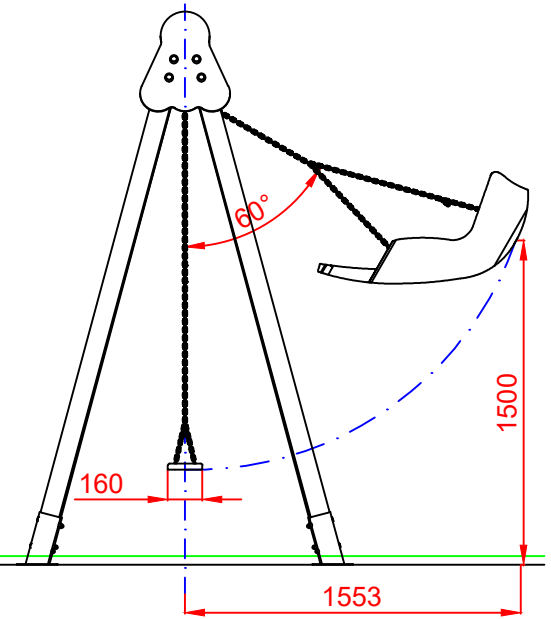


Dibujado		PLANO 2 CIMENTACIÓN Y ANCLAJES		Ref: CLP13PP-I
Revisado				
Aprobado				
Descripción:		Escala:	Nº Hoja	
"MULTICOLUMPIO 01"			3/4	
		Fecha:	06/12/2019	

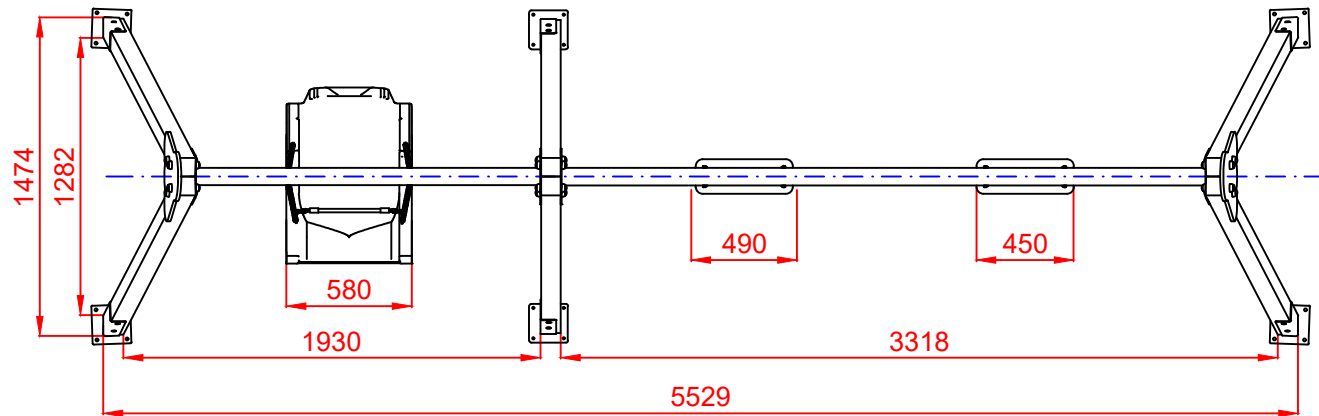
ALZADO



PERFIL



PLANTA



Dibujado		PLANO 3 VISTAS DE DETALLE		Ref: CLP13PP-I
Revisado				
Aprobado				
Descripción:		Escala:	Nº Hoja	
"MULTICOLUMPIO 01"			4/4	
		Fecha:	06/12/2019	