

# DOCUMENTACIÓN TÉCNICA



Ref.: CLP15

## Columpio Biplaza dúo

UNE EN 1176-1:2018

UNE EN 1176-2:2018



Altura libre de caída: 1,30 m

Edad recomendada de uso: con asiento cuna de 0 a 3 años

Con asiento plano a partir de 3 años

Componentes plásticos: Polietileno de alta densidad con protección UV

Estructura Columpio Dúo Metálica de Tubo Estructural Ø40x3 mm

Larguero metálico galvanizado

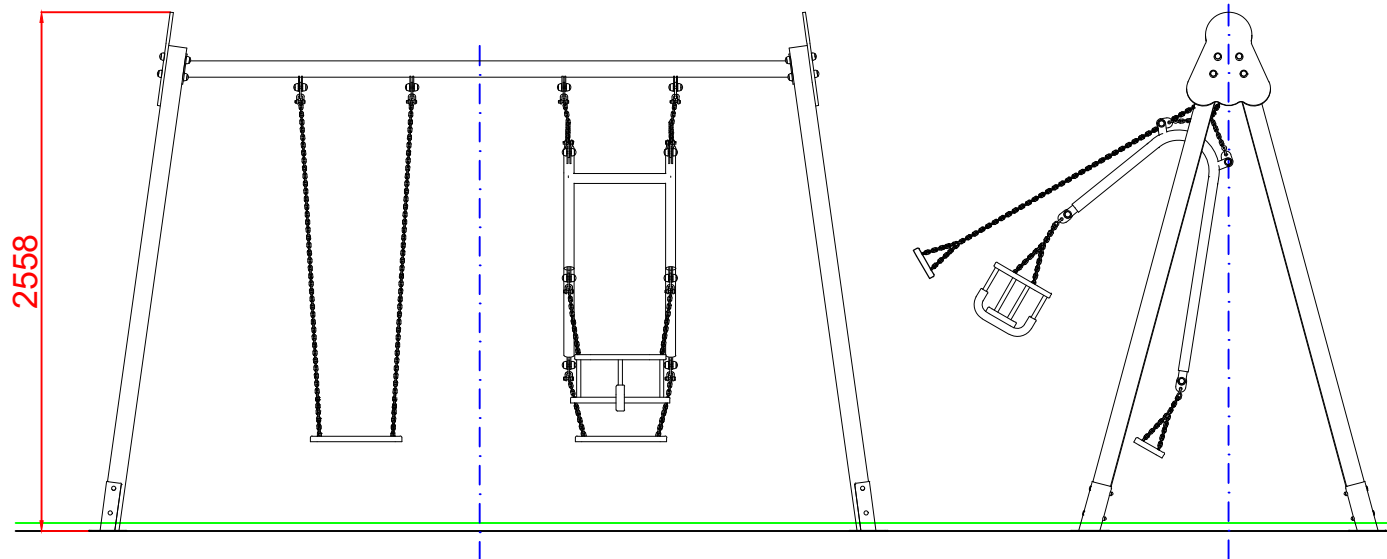
Cadenas de columpio galvanizadas

Tornillería protegida con tapones de polipropileno

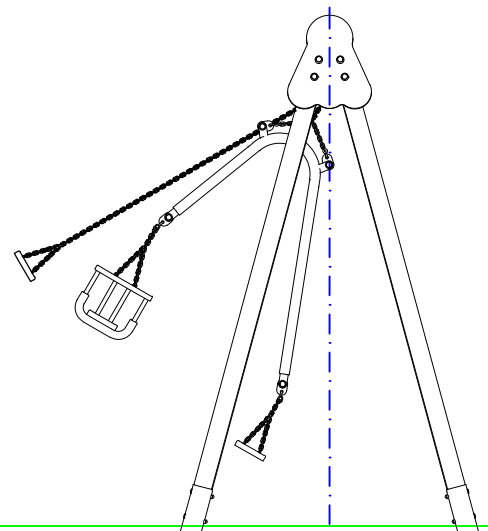
Madera de pino tratada en autoclave Nivel IV

Asiento plano y asiento cuna

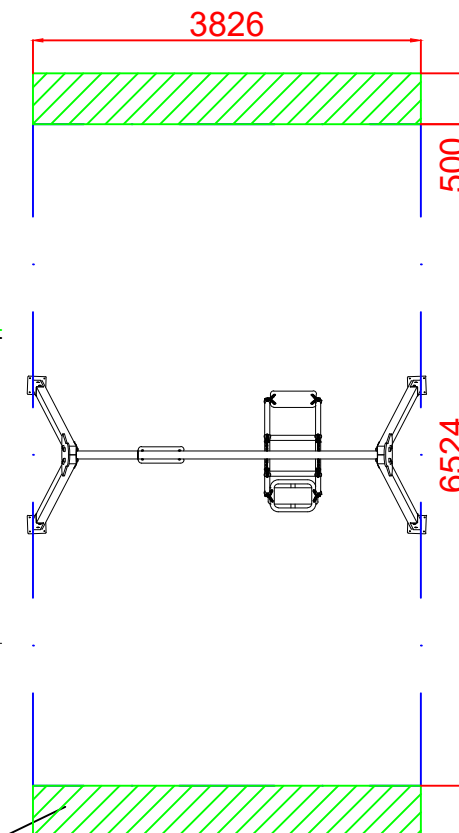
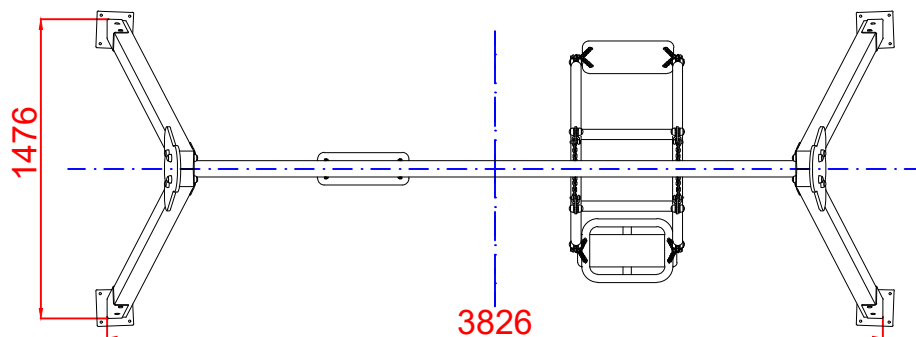
ALZADO



PERFIL




PLANTA



**AREA DE SEGURIDAD**

Superficie= 25 m<sup>2</sup>  
E: 1/2

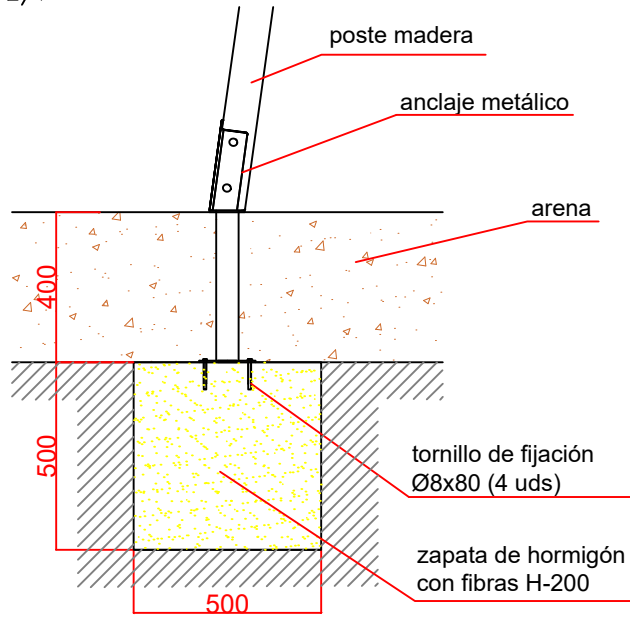
ZONA LIBRE DE OBSTÁCULOS

Dibujado		PLANO 1		Ref: CLP15
Revisado		VISTAS GENERALES		
Aprobado				
Descripción:		Escala:	Nº Hoja	
COLUMPIO DÚO		Fecha:	2/4 14/02/2020	

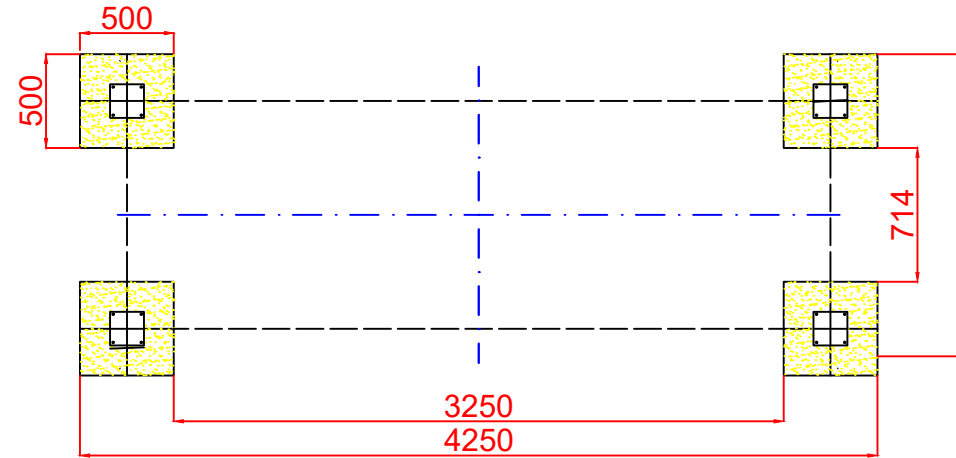
# DETALLES CIMENTACIÓN

## ESQUEMA DE CIMENTACIÓN EN ARENA

E: 2/1

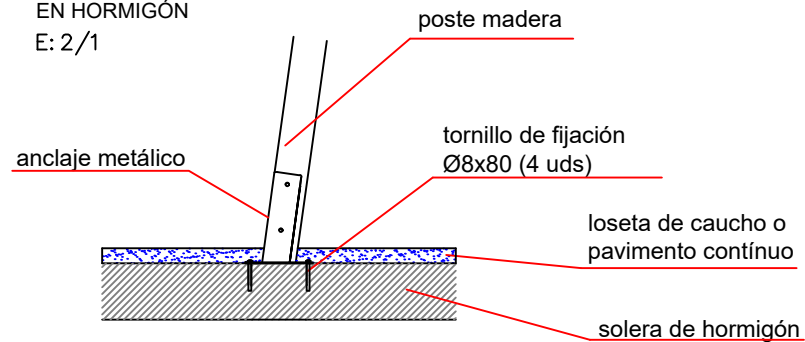



## PLANTA CIMENTACIÓN

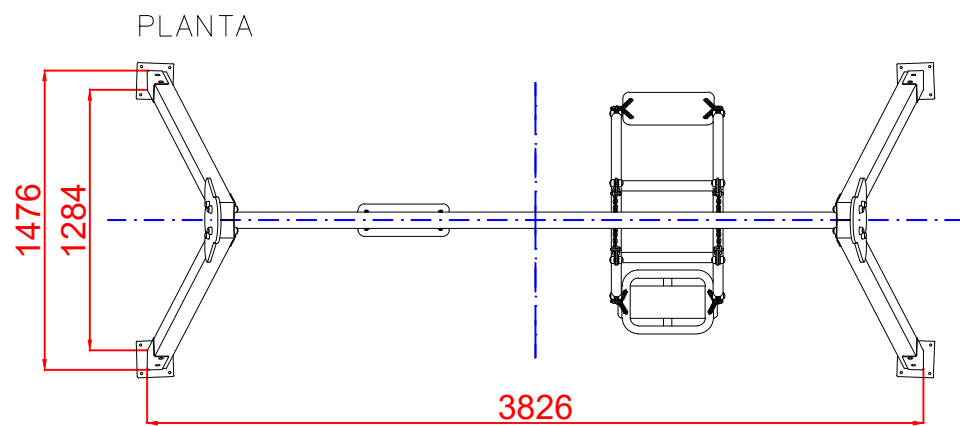
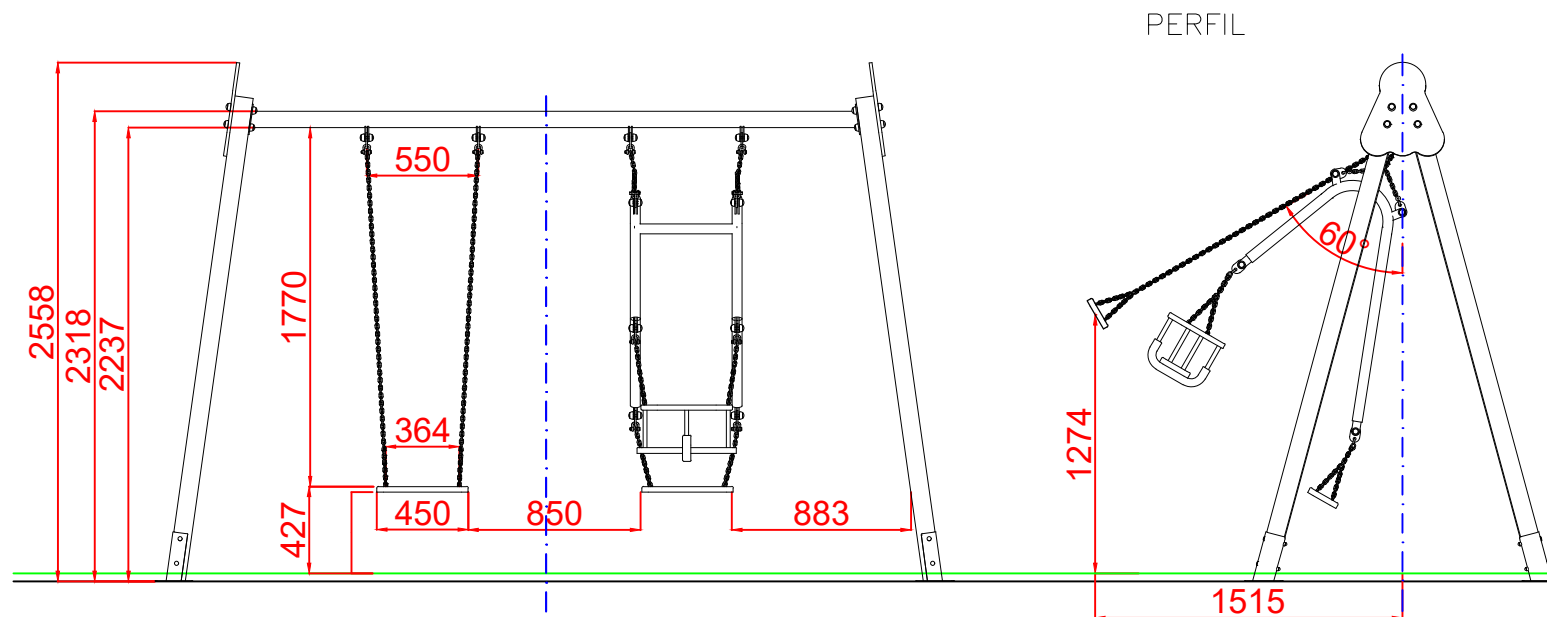



## ESQUEMA DE CIMENTACIÓN EN HORMIGÓN

E: 2/1



Dibujado		PLANO 2 CIMENTACIÓN	Ref: CLP15
Revisado			
Aprobado			
Descripción:		Escala:	Nº Hoja
COLUMPIO DÚO			3/4
		Fecha:	14/02/2020



Dibujado		PLANO 3 VISTAS DETALLE	Ref:	CLP15
Revisado				
Aprobado				
Descripción:		COLUMPIO DÚO	Escala:	Nº Hoja 3/4
			Fecha:	14/02/2020