

# DOCUMENTACIÓN TÉCNICA



Ref.: CLP16

## Columpio monoplaza dúo

UNE EN 1176-1:2018

UNE EN 1176-2:2018



Altura libre de caída: 1,30 m

Edad recomendada de uso: con asiento cuna de 0 a 3 años

Con asiento plano a partir de 3 años

Componentes plásticos: Polietileno de alta densidad con protección UV

Estructura Columpio Dúo Metálica de Tubo Estructural Ø40x3 mm

Larguero metálico galvanizado

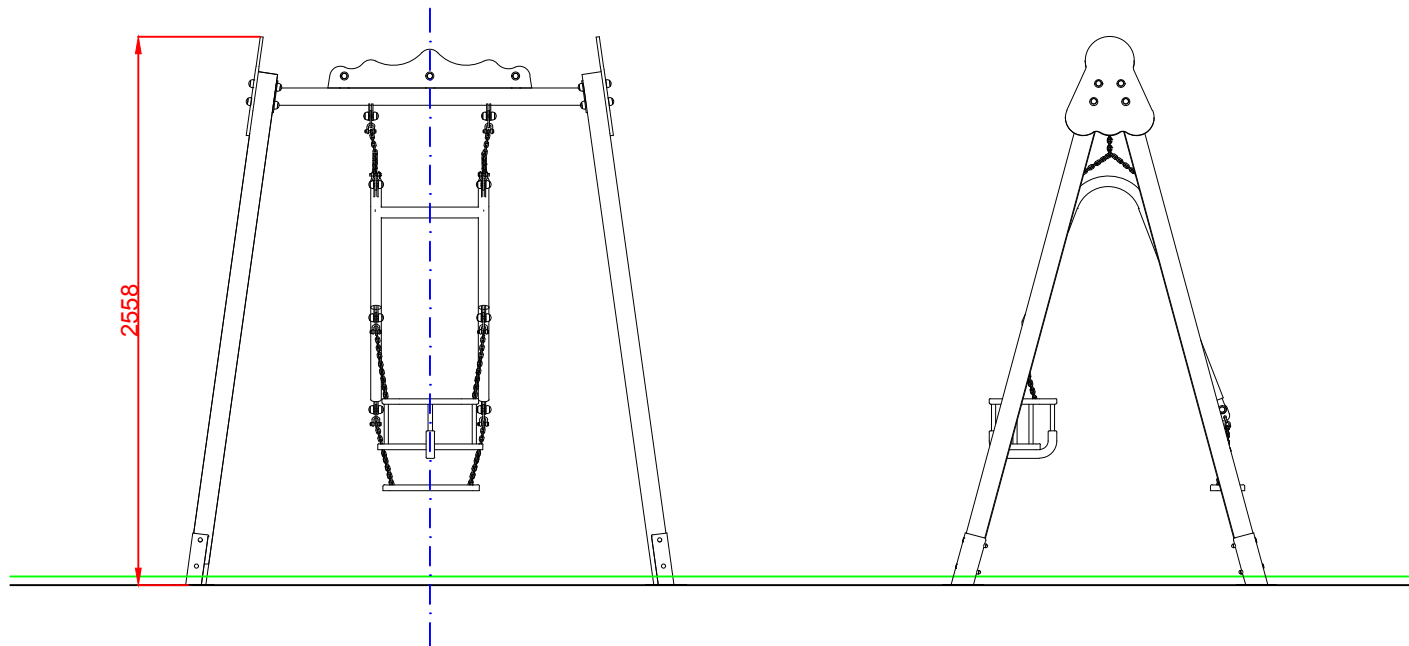
Cadenas de columpio galvanizadas

Tornillería protegida con tapones de polipropileno

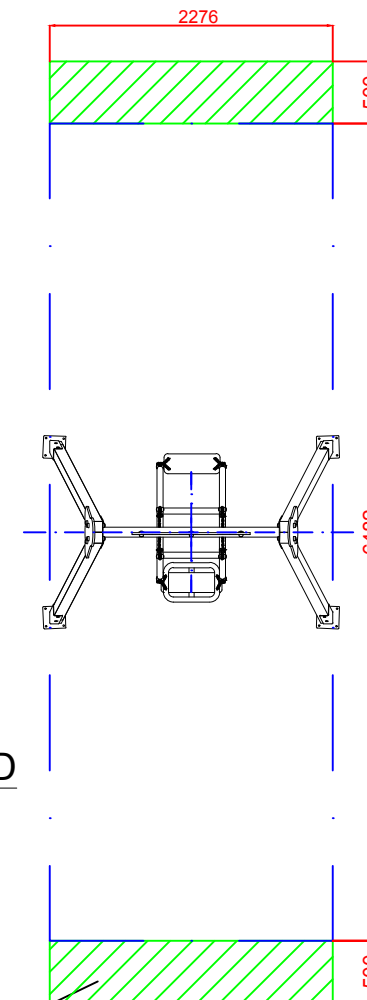
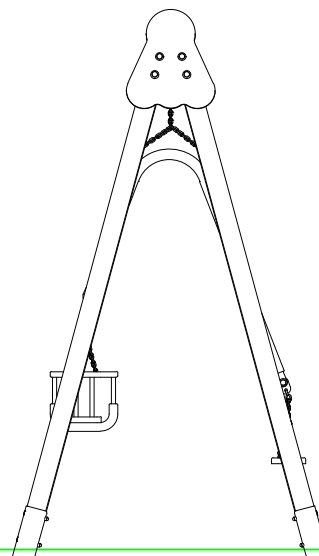
Madera de pino tratada en autoclave Nivel IV

Asiento plano y asiento cuna

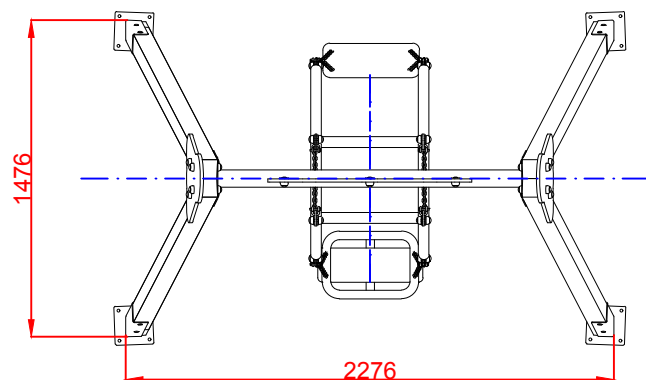
ALZADO



PERFIL




PLANTA



**AREA DE SEGURIDAD**

Superficie= 15 m<sup>2</sup>  
E:1/2

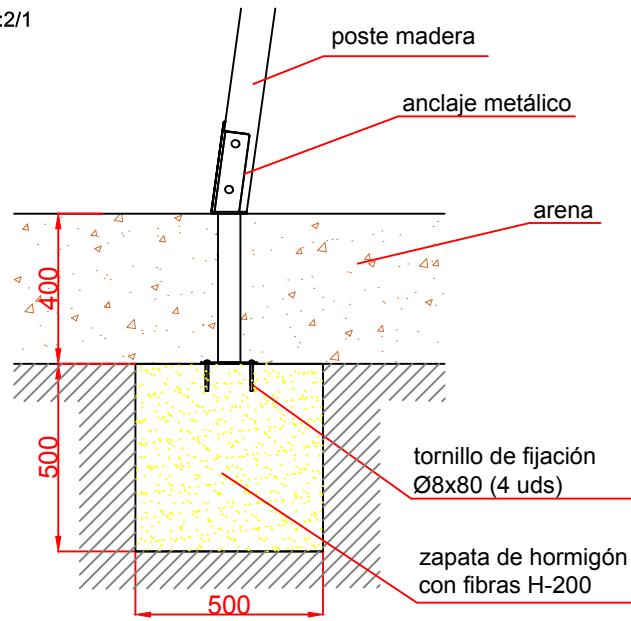
ZONA LIBRE DE OBSTÁCULOS

Dibujado		PLANO 1		Ref: CLP16
Revisado		VISTAS GENERALES		
Aprobado				
Descripción: COLUMPIO DÚO		Escala:	Nº Hoja 2/4	
		Fecha:	21/02/2020	

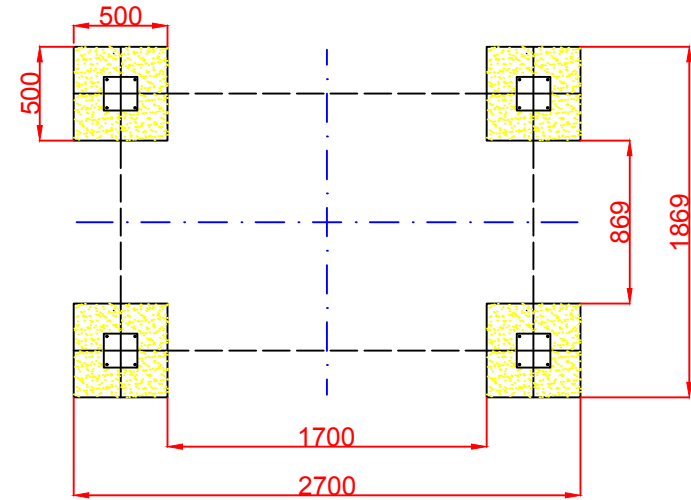
## DETALLES CIMENTACIÓN

ESQUEMA DE CIMENTACIÓN  
EN ARENA

E:2/1



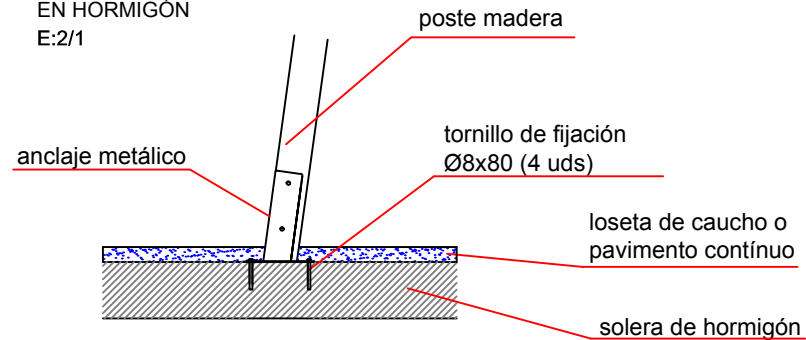
## PLANTA CIMENTACIÓN




ESQUEMA DE CIMENTACIÓN

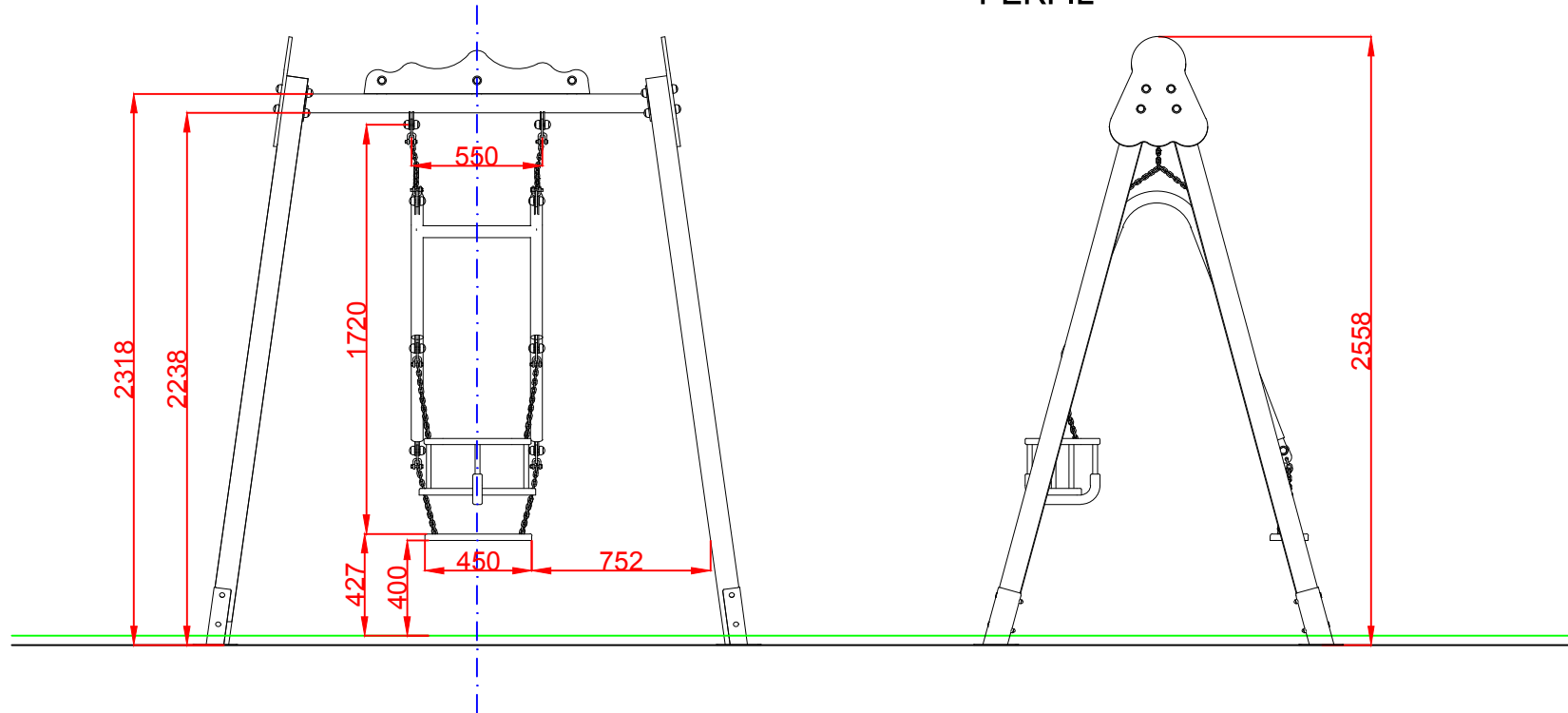
EN HORMIGÓN

E:2/1

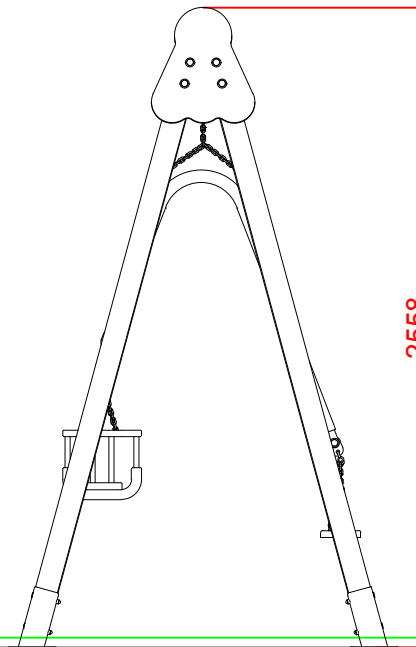


Dibujado		PLANO 2 CIMENTACION	Ref:	CLP16
Revisado				
Aprobado				
Descripción:		COLUMPIO DÚO	Escala:	Nº Hoja 3/4
			Fecha:	20/02/2020

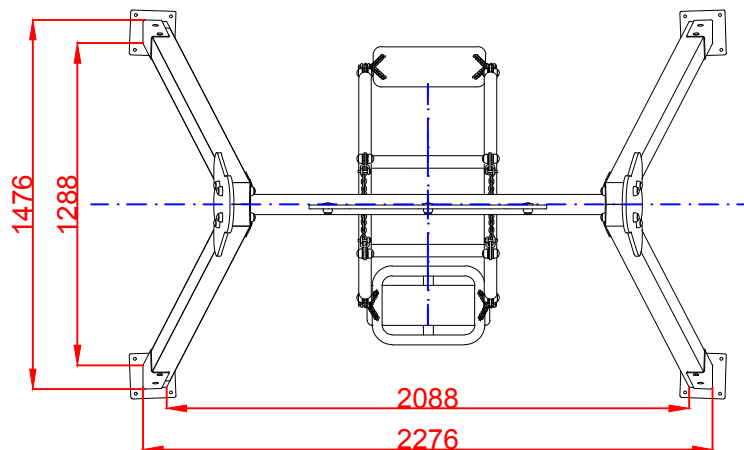
ALZADO



PERFIL



PLANTA



Dibujado		PLANO 3 VISTAS DE DETALLE	Ref:	CLP16
Revisado			Escala:	Nº Hoja 4/4
Aprobado				Fecha:
Descripción:			COLUMPIO DÚO	

