

DOCUMENTACIÓN TÉCNICA



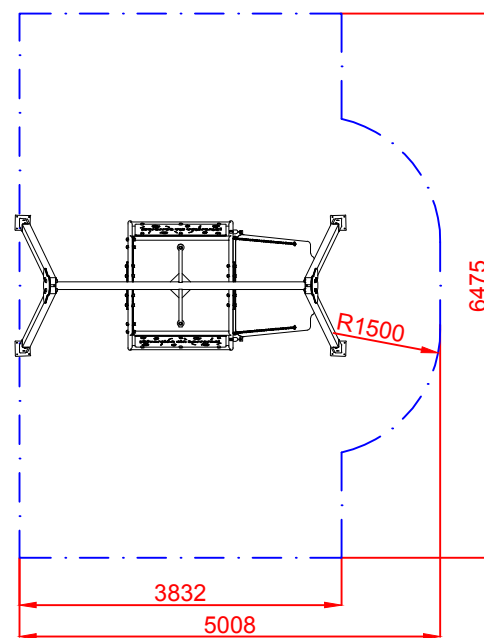
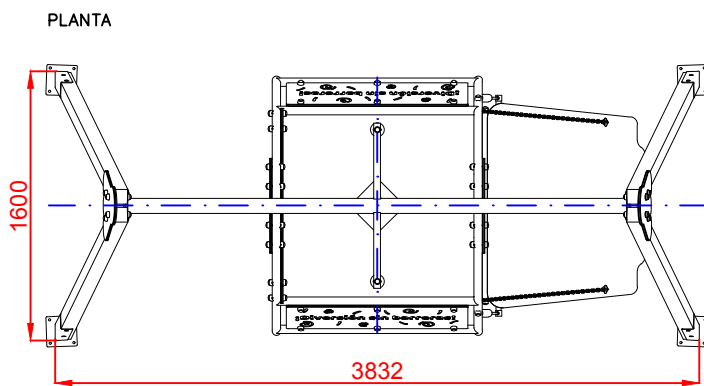
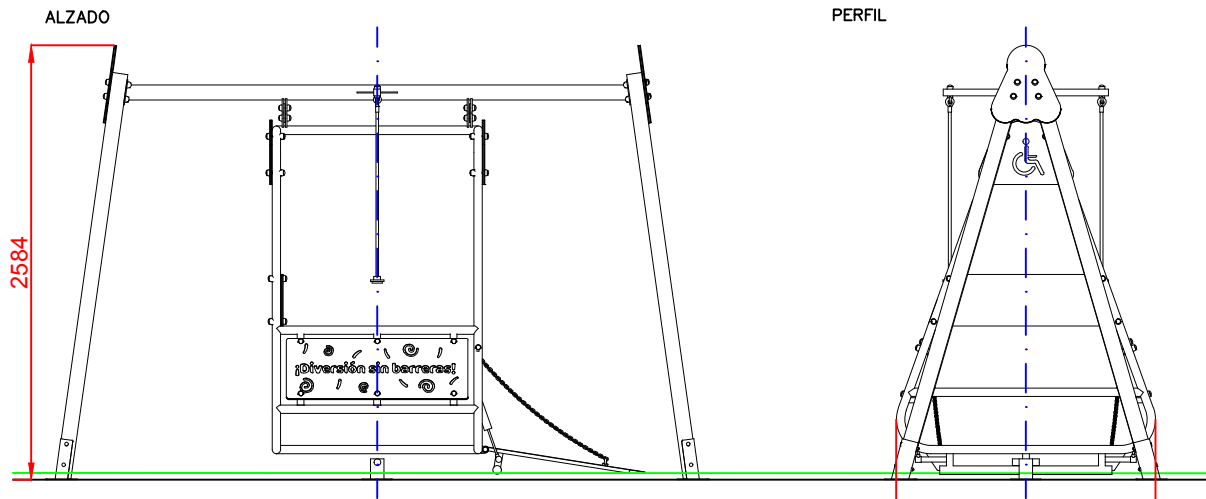
Ref.: CLP18-I

Elemento Oscilante “Beethoven”

UNE EN 1176-1:2018



- Altura libre de caída: 0,38 m
- Edad recomendada de uso: a partir de 3 años
- Componentes plásticos: Polietileno de alta densidad con protección UV
- Larguero metálico galvanizado
- Tornillería protegida con tapones de polipropileno
- Cadenas Inoxidables
- Madera de pino tratada en autoclave Nivel IV
- Asiento cesta inclusivo. Uso únicamente para personas en silla de ruedas
- IMPORTANTE: Se recomienda la instalación de un vallado de seguridad



AREA DE SEGURIDAD
 Superficie= 28.60 m²
 E:1/2

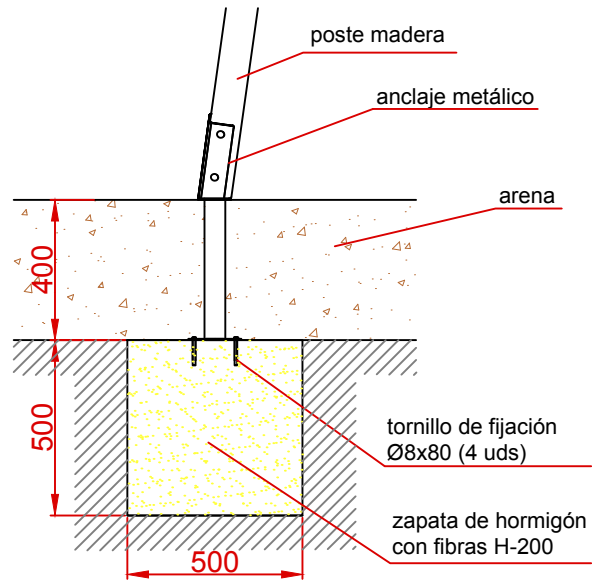
Dibujado		VISTAS GENERALES		Ref:	CLP18
Revisado				Escala:	Nº Hoja 2/4
Aprobado					
Descripción:			Fecha:	31/01/2022	
COLUMPIO OSCILANTE BEETHOVEN					



DETALLES CIMENTACIÓN

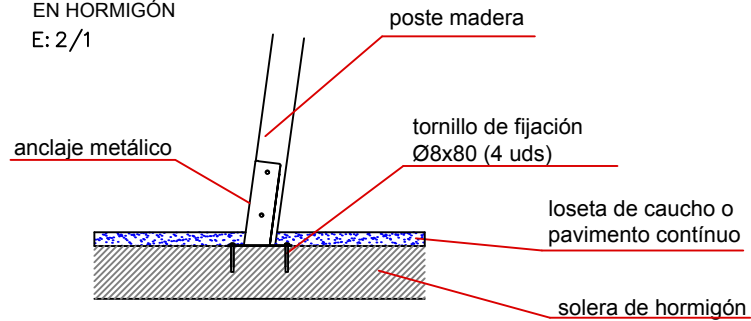
ESQUEMA DE CIMENTACIÓN
EN ARENA

E: 2/1

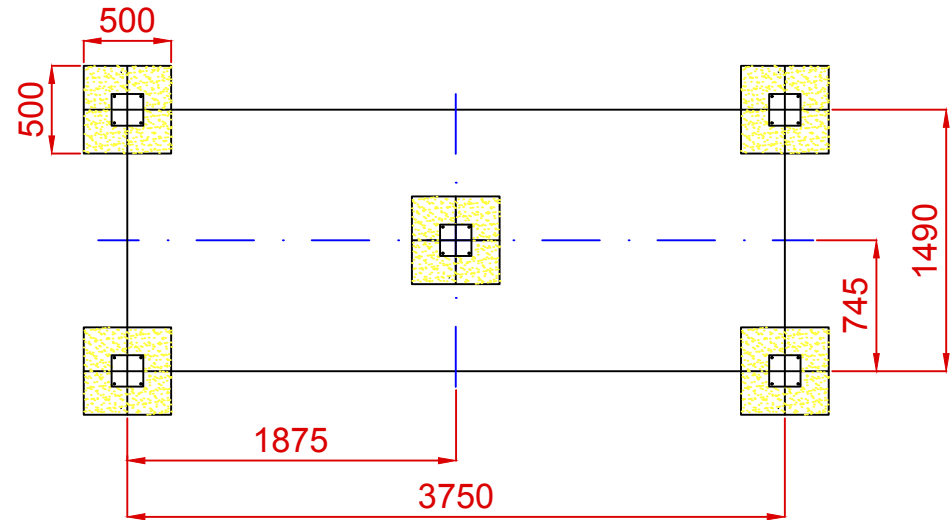


ESQUEMA DE CIMENTACIÓN
EN HORMIGÓN

E: 2/1



PLANTA CIMENTACIÓN



Dibujado		CIMENTACIÓN		Ref: CLP18
Revisado				
Aprobado				
Descripción:			Escala:	Nº Hoja
COLUMPIO OSCILANTE BEETHOVEN				3/4
			Fecha:	31/01/2022



ELEMENTO OSCILANTE

EQUIPAMIENTO EXCLUSIVO
PARA USUARIOS EN
SILLA DE RUEDAS



¡ATENCIÓN!

Uso exclusivo para personas en silla de ruedas.
Con uso incorrecto del juego existe riesgo de
lesión. Para evitar estos casos no se debe
instalar en parques con acceso público

La instalación del equipamiento debe
realizarse en zonas cerradas y vigiladas.
Siendo obligatorio el uso de valla
alrededor del juego.

