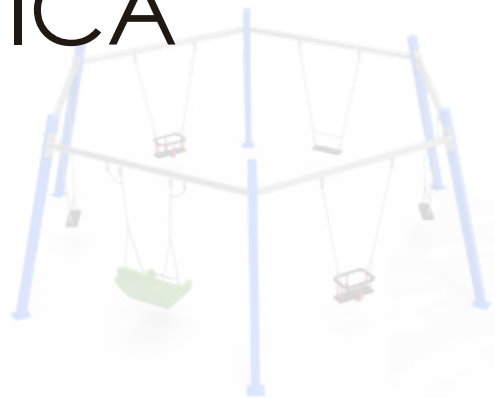


DOCUMENTACIÓN TÉCNICA



Ref.: CLP20

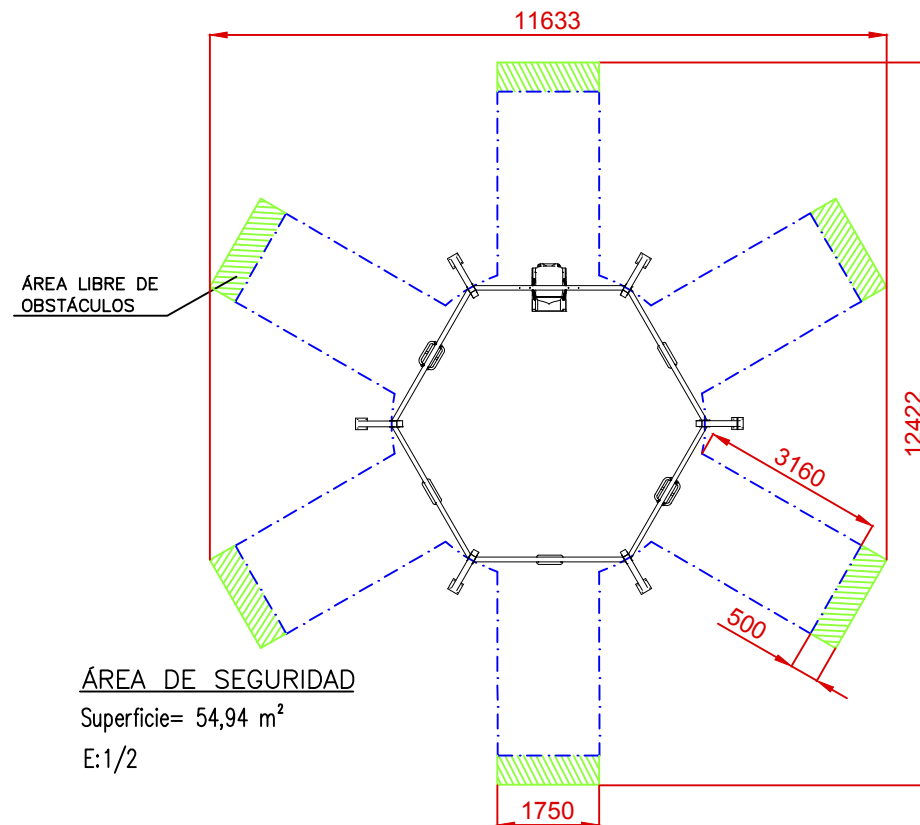
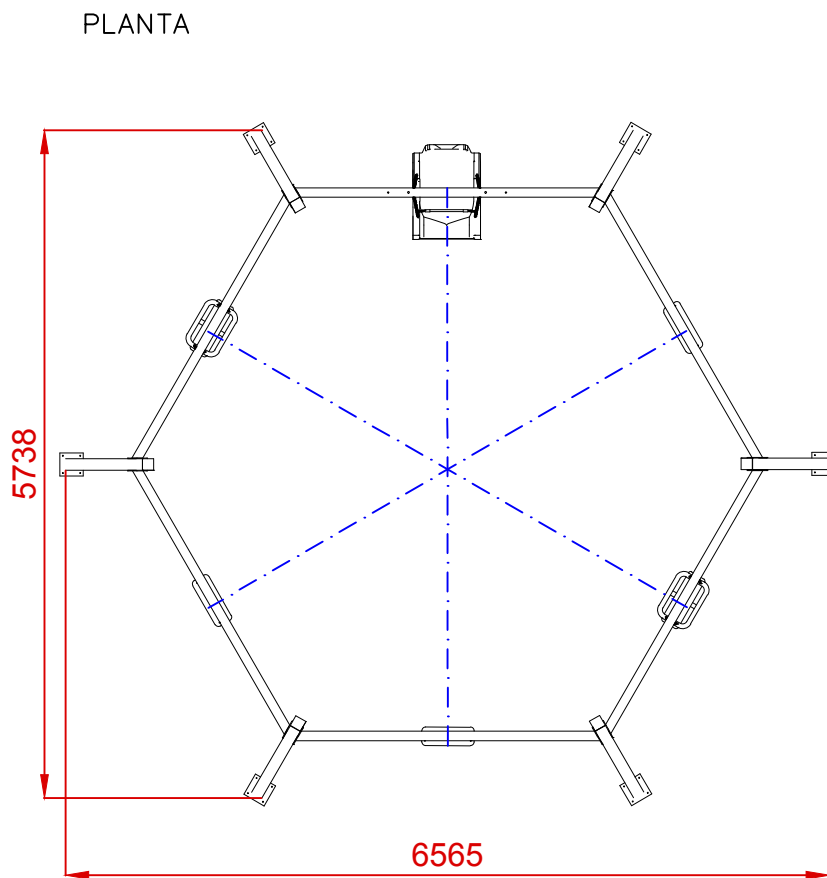
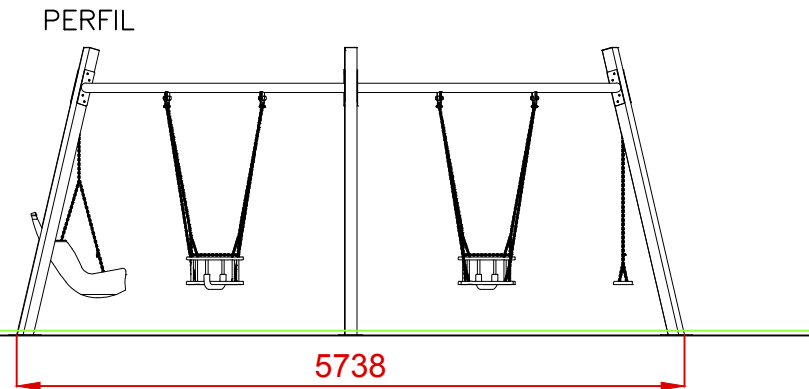
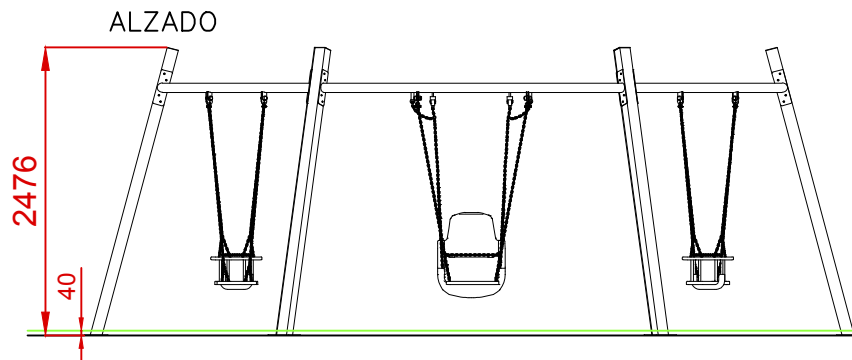
Columpio Metálico “Hexacolumpio”


UNE EN 1176-1:2018

UNE EN 1176-2:2018



- Altura libre de caída: 1,20 m
- Edad recomendada de uso: con asiento cuna de 0 a 3 años
- Con asiento plano e inclusivo a partir de 3 años
- Componentes plásticos: Polietileno de alta densidad con protección UV
- Postes en acero termolacado
- Larguero metálico galvanizado
- Cadenas de columpio inoxidables
- Tornillería protegida con tapones de polipropileno
- Asiento plano, asiento cuna y asiento inclusivo

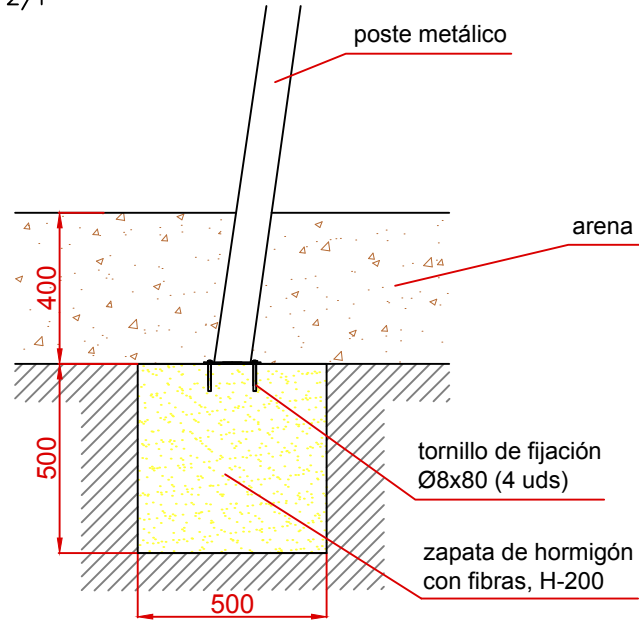


Dibujado		PLANO 1 VISTAS GENERALES	Ref: CLP20
Revisado			
Aprobado			
Descripción:	COLUMPIO "HEXACOLUMPIO"		Escala: N° Hoja 2/3 Fecha: 21/12/2021

DETALLES CIMENTACIÓN

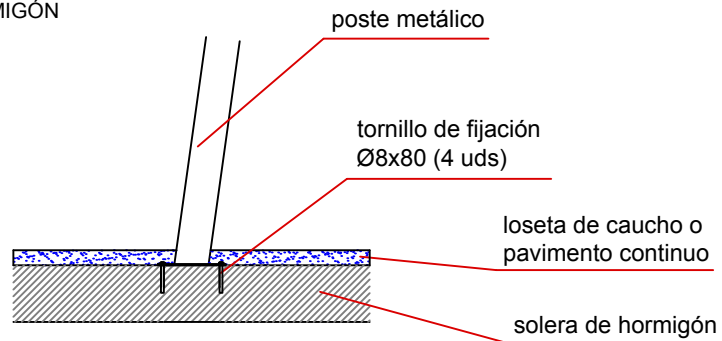
ESQUEMA DE CIMENTACIÓN EN ARENA

E: 2/1



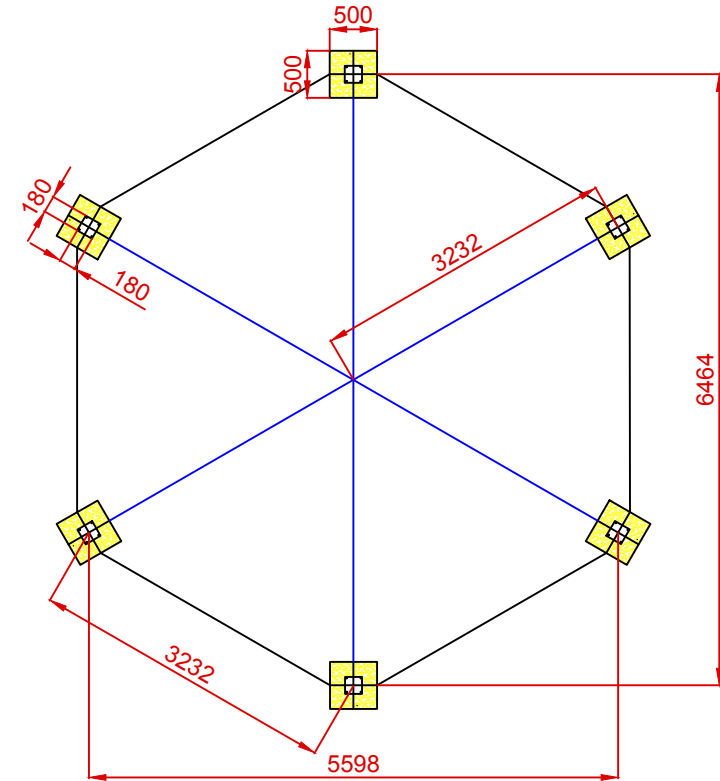
ESQUEMA DE CIMENTACIÓN EN HORMIGÓN


E: 2/1



PLANTA CIMENTACIÓN

E: 1/2



Dibujado		PLANO 2 CIMENTACIÓN		Ref: CLP20	
Revisado					
Aprobado		Descripción:	Escala:		Nº Hoja 3/3
		COLUMPIO "HEXACOLUMPIO"	Fecha:		21/12/2021