

# DOCUMENTACIÓN TÉCNICA



Ref.: CLP21-M-I

## Columpio Verde Metálico

UNE EN 1176-1:2018

UNE EN 1176-2:2018



Altura libre de caída: 1,32 m

Edad recomendada de uso: con asiento cuna de 0 a 3 años

Con asiento plano, nido e inclusivo a partir de 3 años

Componentes plásticos: Polietileno de alta densidad con protección UV

Larguero metálico galvanizado

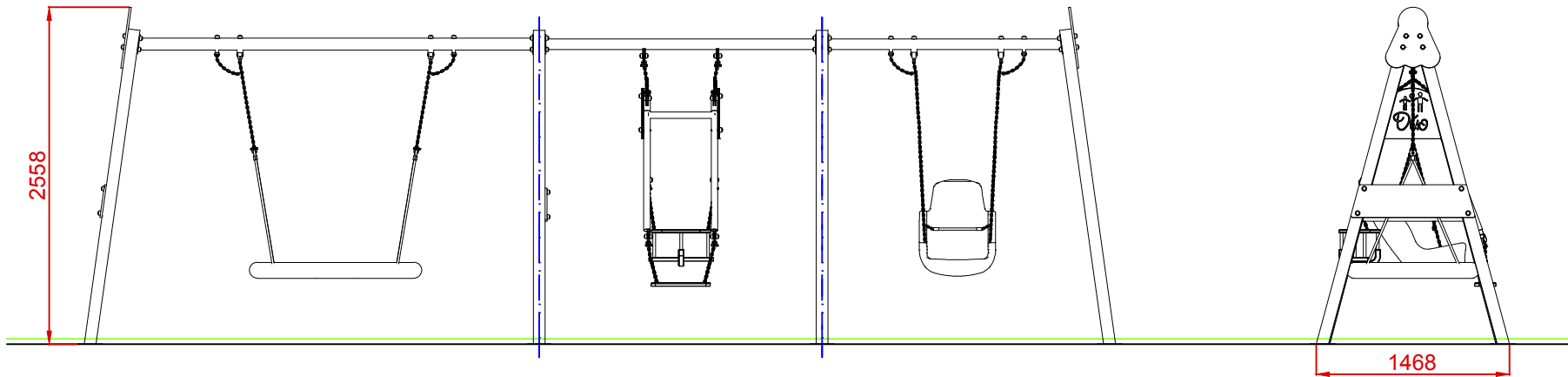
Cadenas de columpio inoxidable

Tornillería protegida con tapones de polipropileno

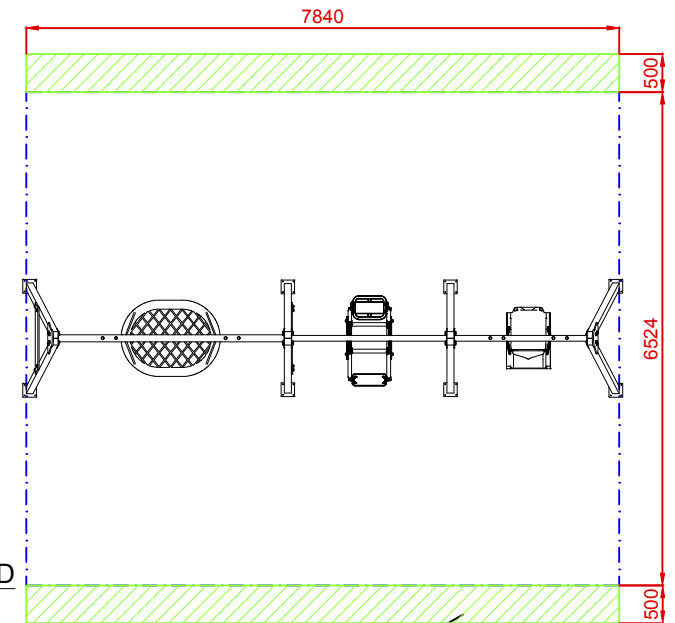
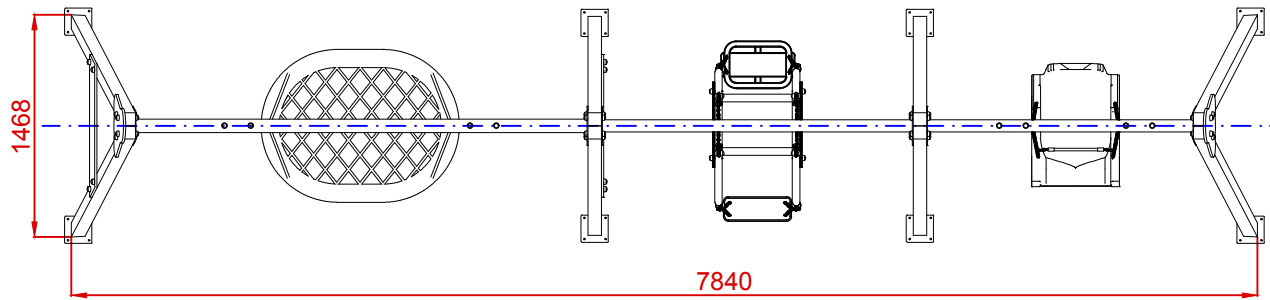
Asiento plano, cuna, nido e inclusivo

ALZADO

PERFIL




PLANTA



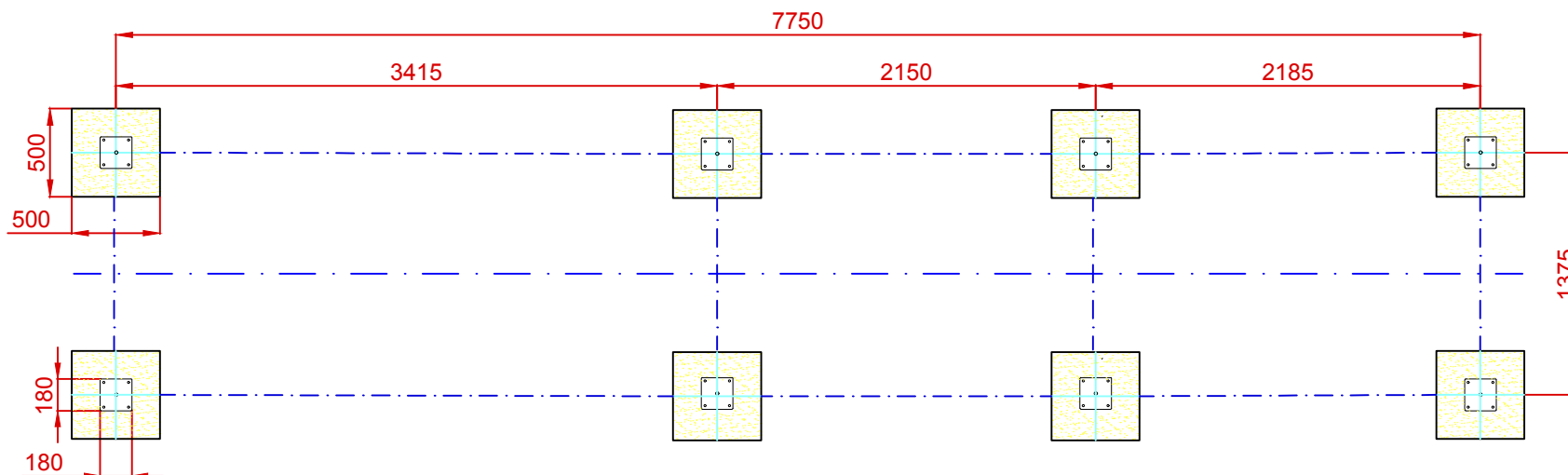
**ÁREA DE SEGURIDAD**

Superficie= 51,15 m<sup>2</sup>  
E: 1/2

ZONA LIBRE DE OBSTACULOS

Dibujado		PLANO 1 VISTAS GENERALES		Ref: CLP21-M-I
Revisado				
Aprobado				
Descripción:		Escala:	Nº Hoja	
COLUMPIO "VERDI" METÁLICO		Fecha: 21/12/2021	2/3	

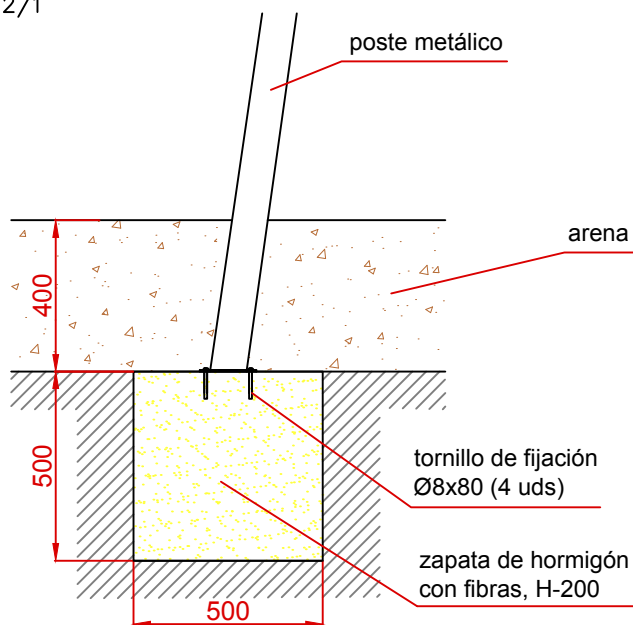
## PLANTA CIMENTACIÓN



## DETALLES CIMENTACIÓN

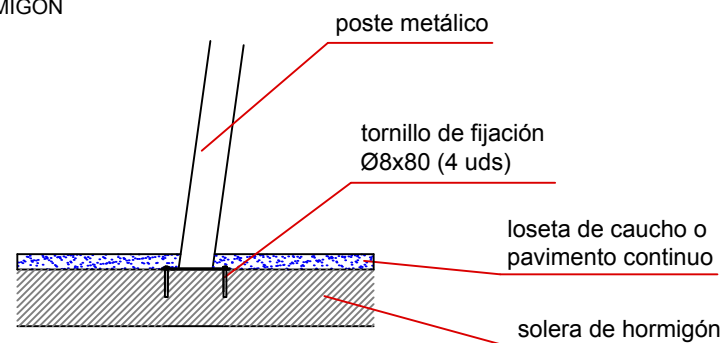
### ESQUEMA DE CIMENTACIÓN EN ARENA


E: 2/1



### ESQUEMA DE CIMENTACIÓN EN HORMIGÓN

E: 2/1



Dibujado		PLANO 2 CIMENTACIÓN Y ANCLAJES	Ref:	CLP21-M-I
Revisado				
Aprobado				
Descripción:		Escala:	Nº Hoja	
COLUMPIO "VERDI" METÁLICO			3/3	
		Fecha:	21/12/2021	